



"La Scienza del Disegno" by Alfredo La Manna  
Assonometria ortogonale isometrica di un  
icosaedro

X ←

O

↓  
Y

Z Tz

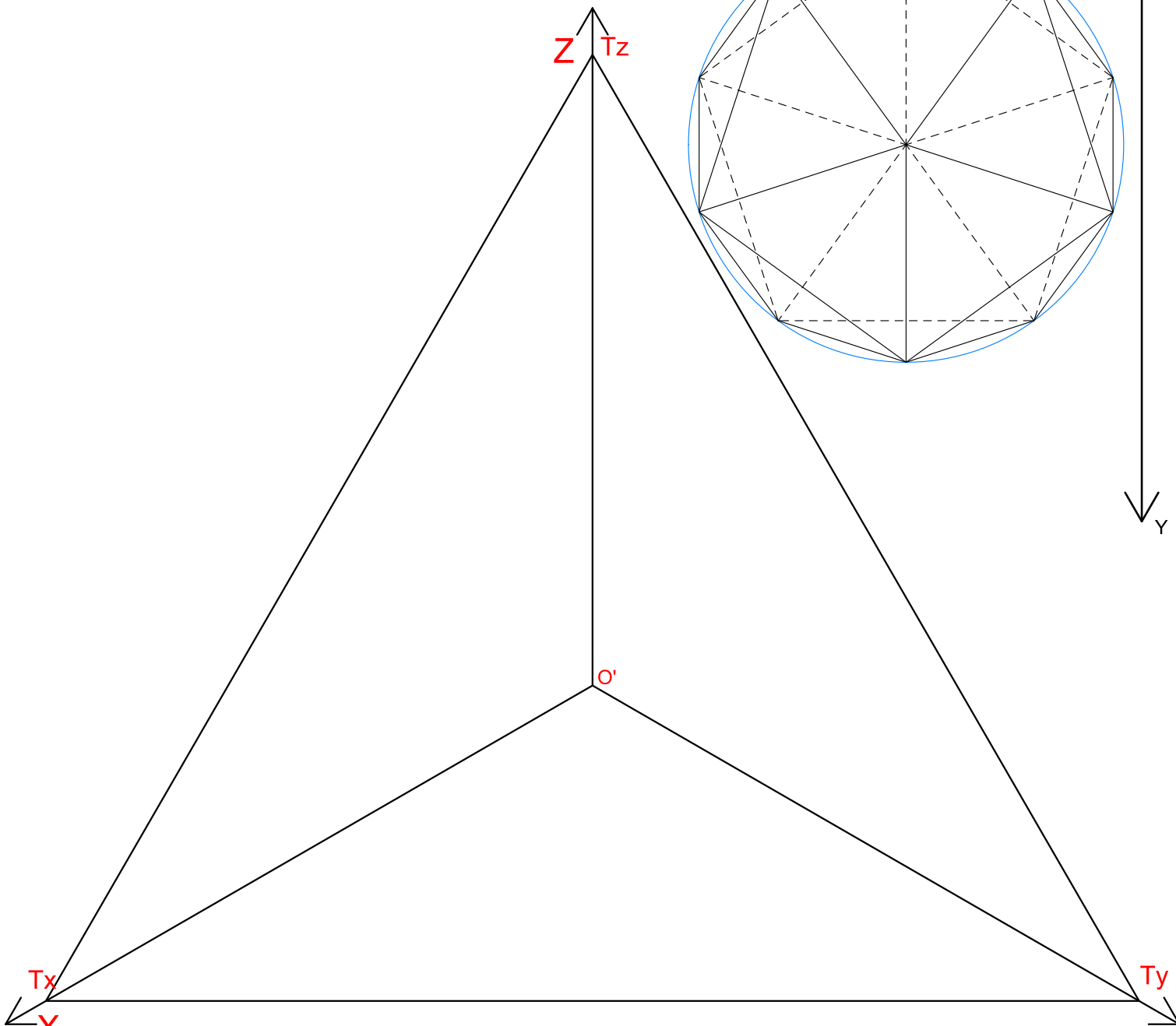
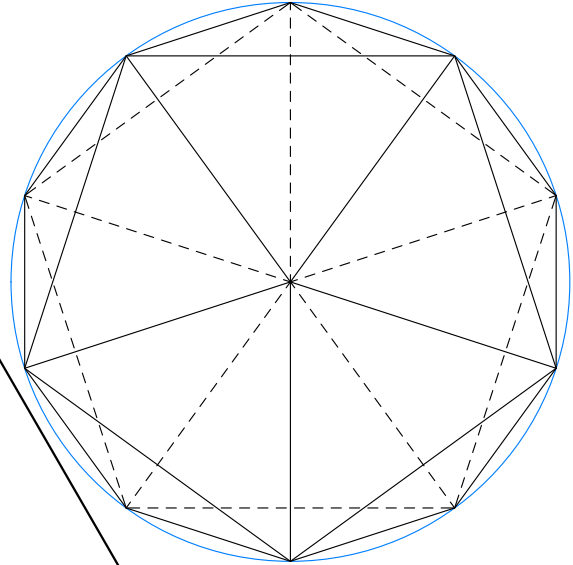
Tx

X ←

Ty

→  
Y

O'



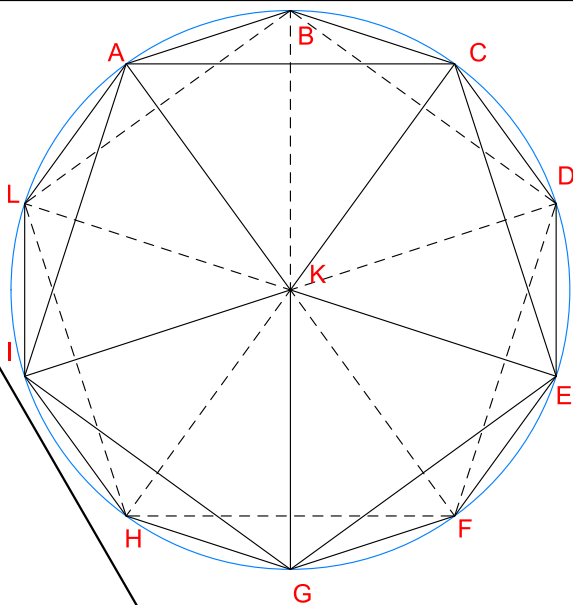


"La Scienza del Disegno" by Alfredo La Manna  
Assonometria ortogonale isometrica di un  
icosaedro

X ←

O

Z Tz



Y ↓

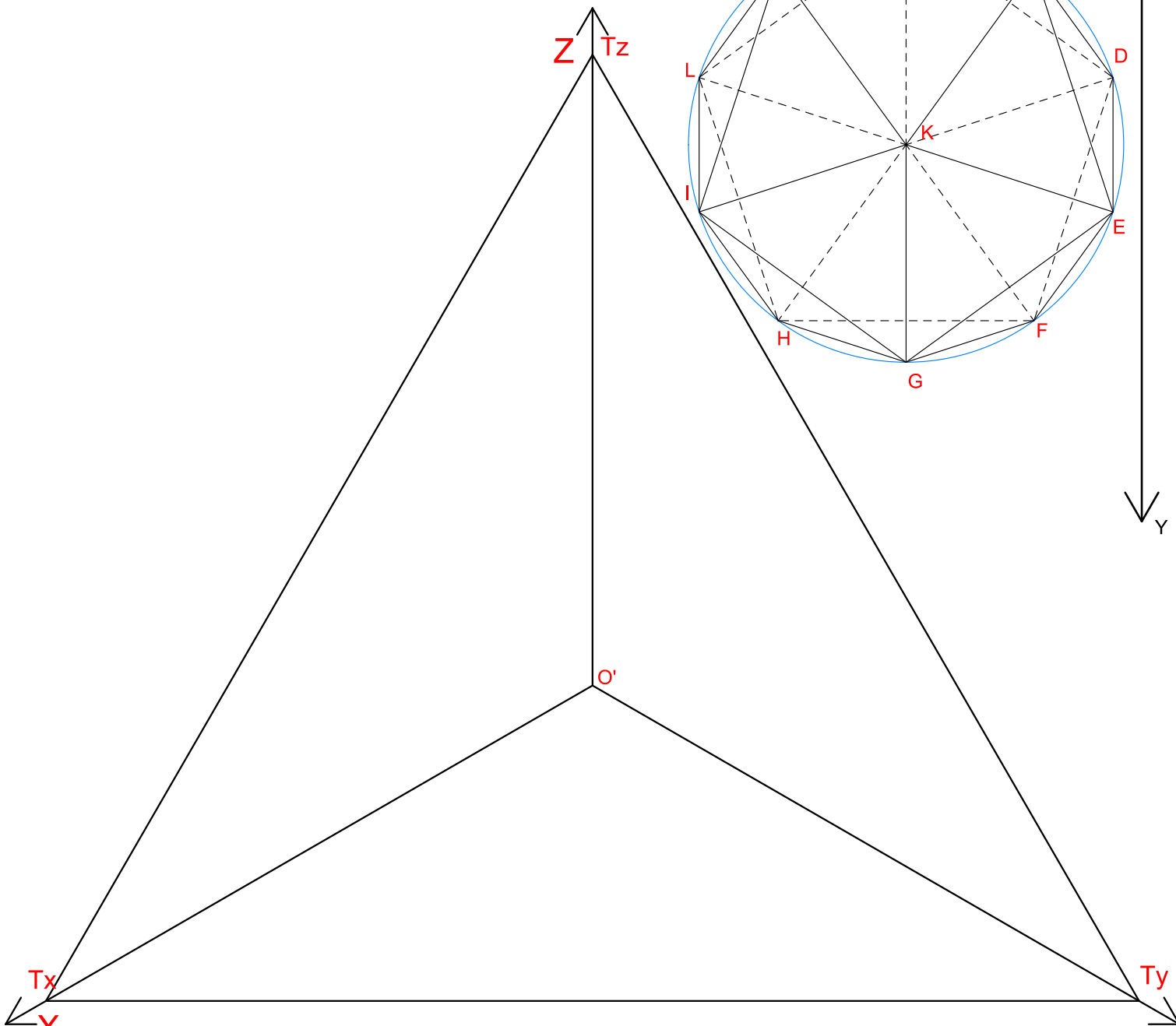
Tx

Ty

X ←

Y ↓

O'



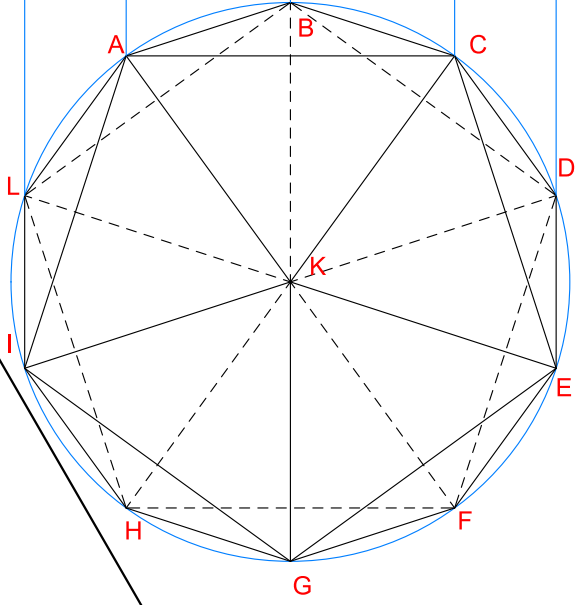


"La Scienza del Disegno" by Alfredo La Manna  
Assonometria ortogonale isometrica di un  
icosaedro

X ←

1 2 3 4 5 O

Z Tz



Y ↓

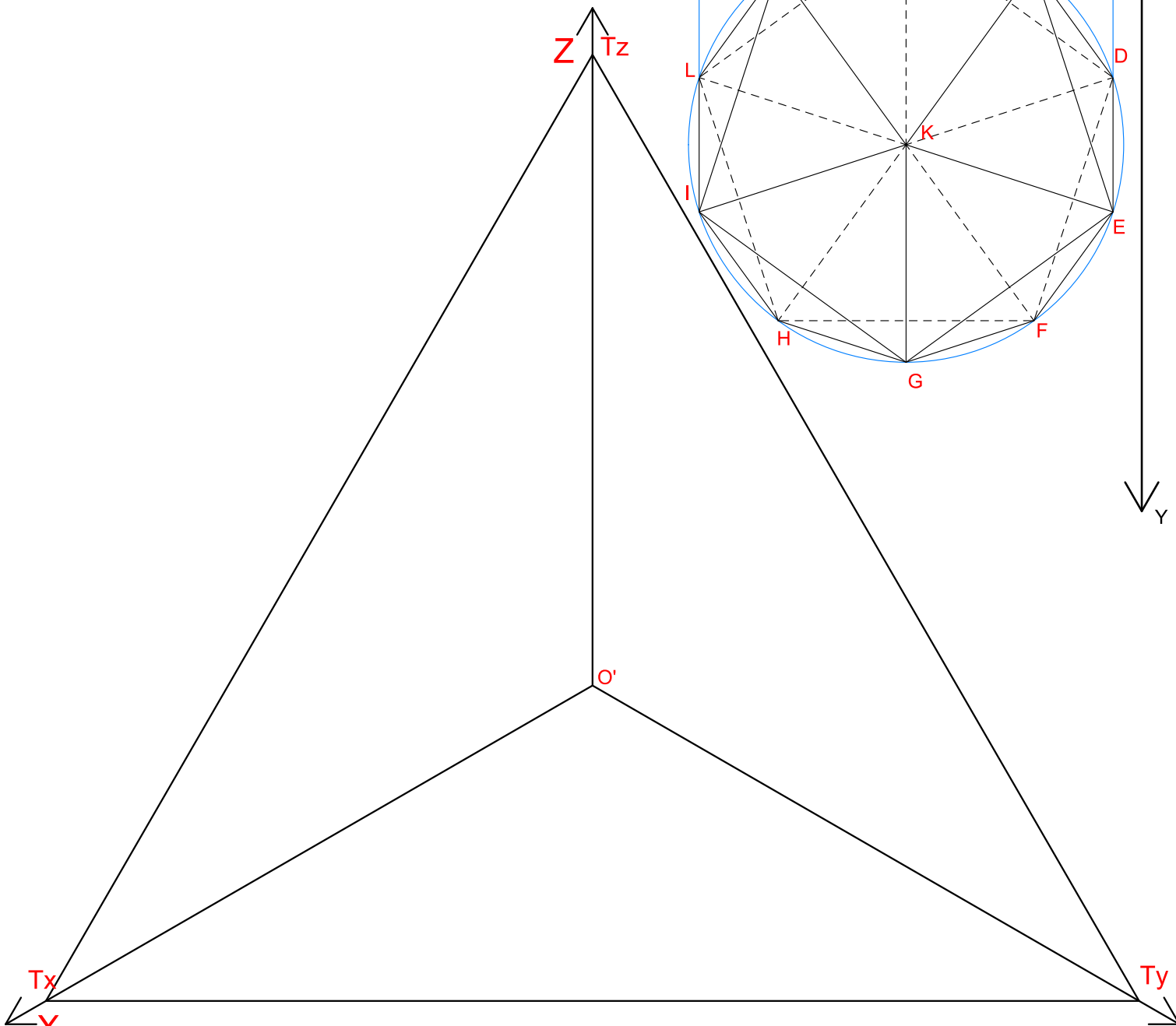
Tx

Ty

X ←

Y ↓

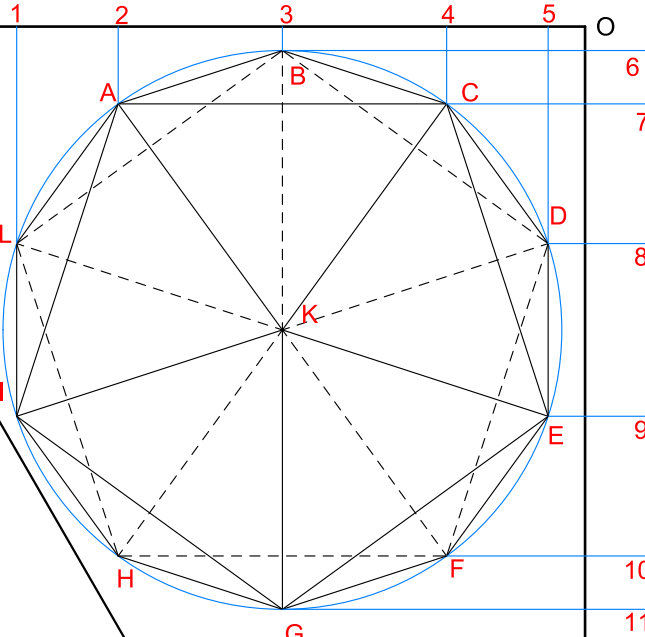
O'





"La Scienza del Disegno" by Alfredo La Manna  
Assonometria ortogonale isometrica di un  
icosaedro

X ←



↓ Y

Tx

X ←

Z ↑ Tz

O'

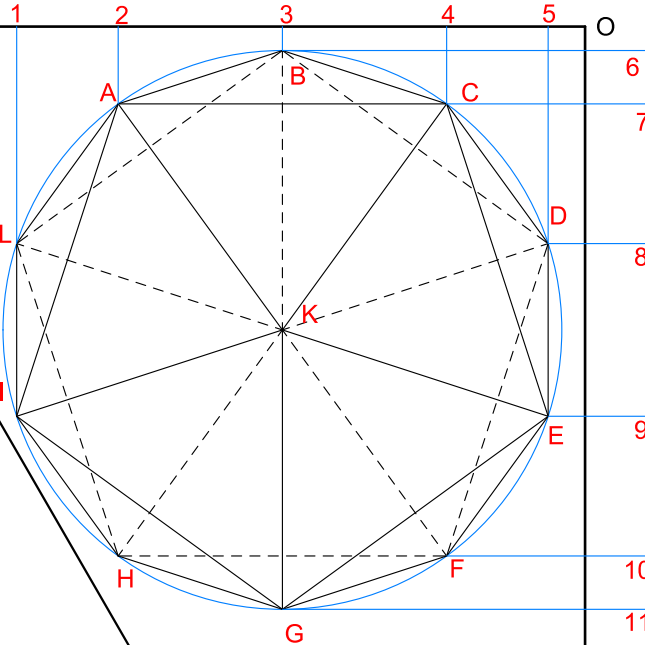
Ty

Y →



"La Scienza del Disegno" by Alfredo La Manna  
Assonometria ortogonale isometrica di un  
icosaedro

X ←



Z Tz

↓ Y

Tx  
X ←

Ty  
Y →

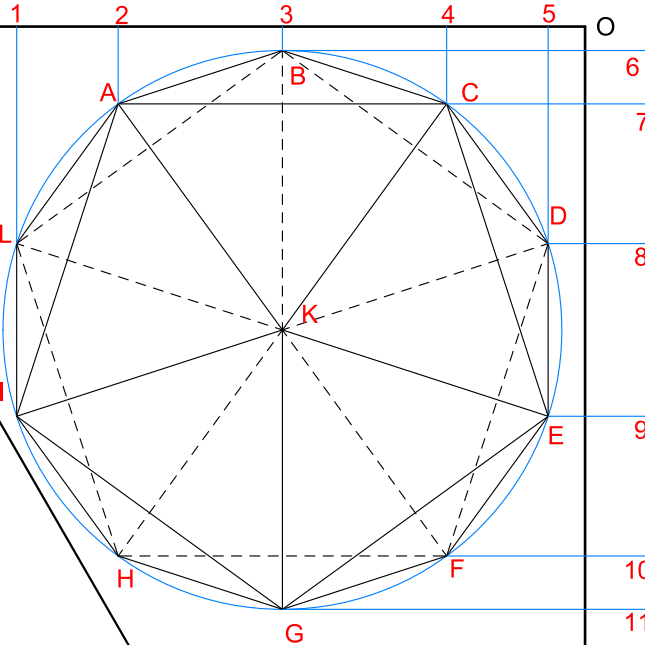
O'

M1=punto medio di Tx-Ty

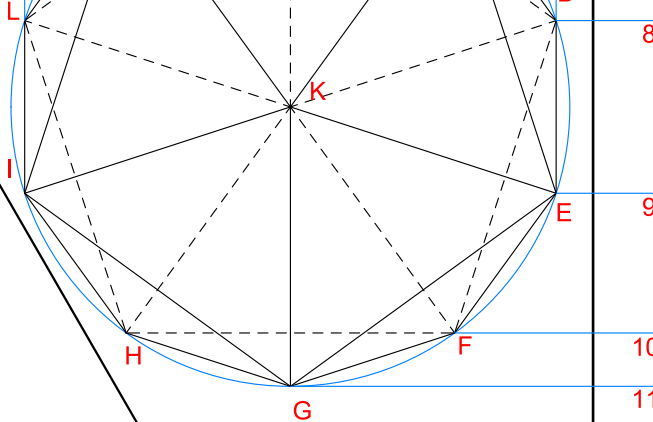


"La Scienza del Disegno" by Alfredo La Manna  
Assonometria ortogonale isometrica di un  
icosaedro

X ←



Z Tz



Y ↓

Tx

Ty

X ←

Y ↓

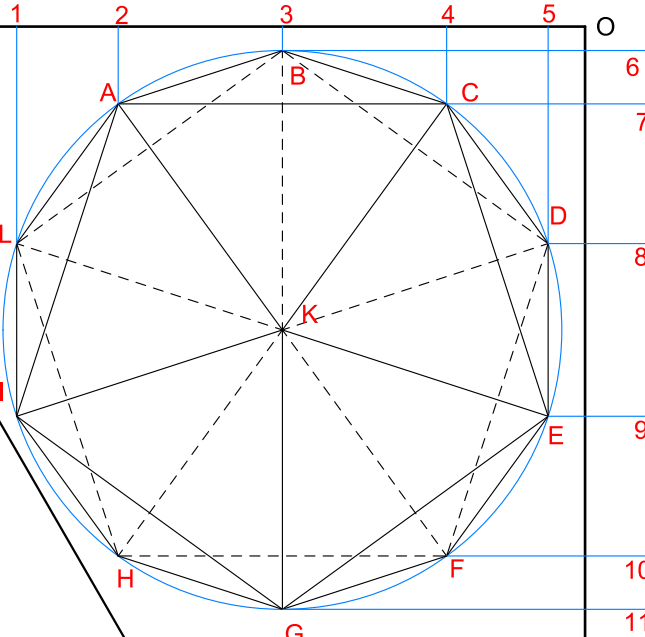
O'

M1=punto medio di Tx-Ty



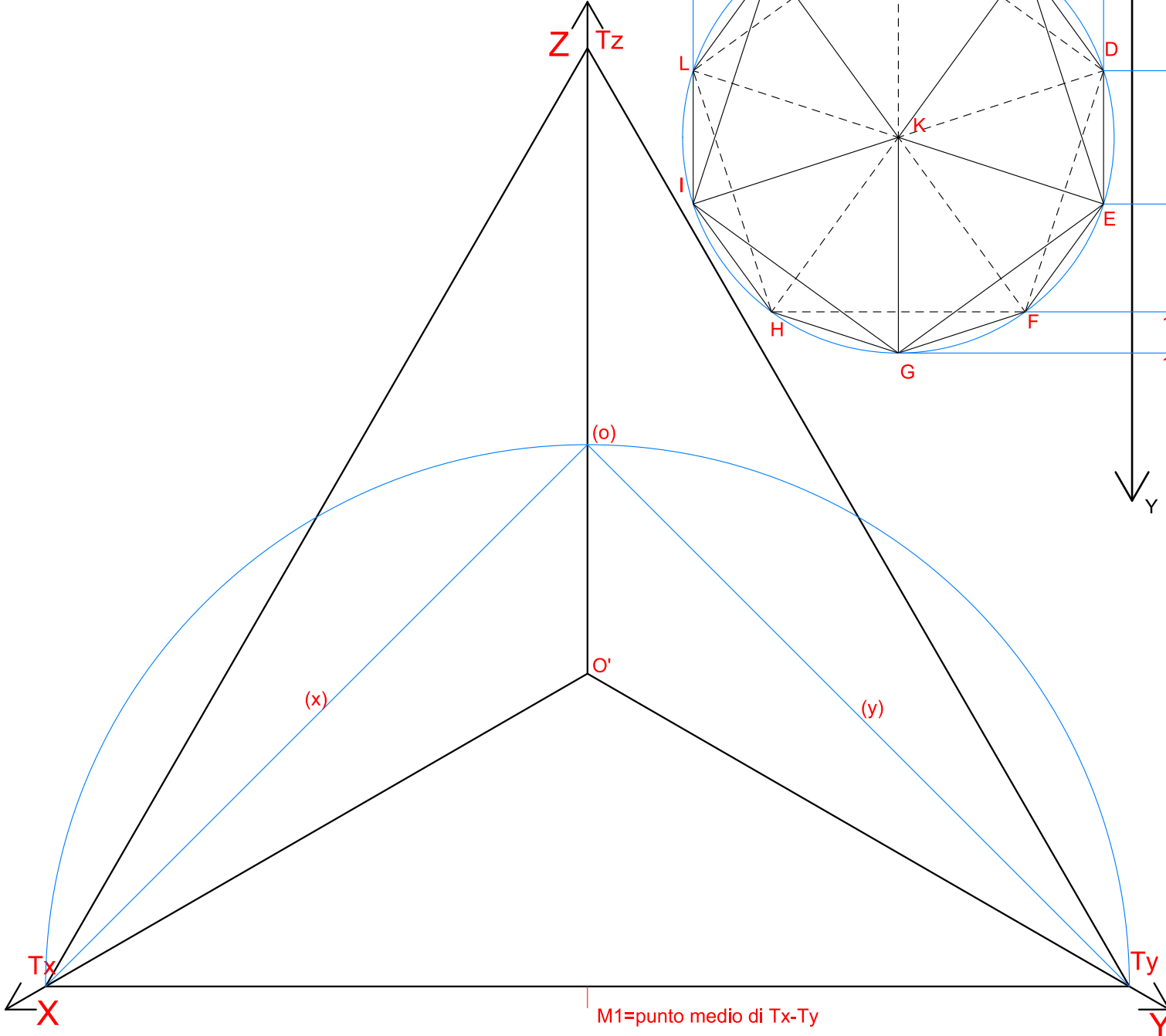
"La Scienza del Disegno" by Alfredo La Manna  
Assonometria ortogonale isometrica di un  
icosaedro

X ←



Z Tz

Y ↓

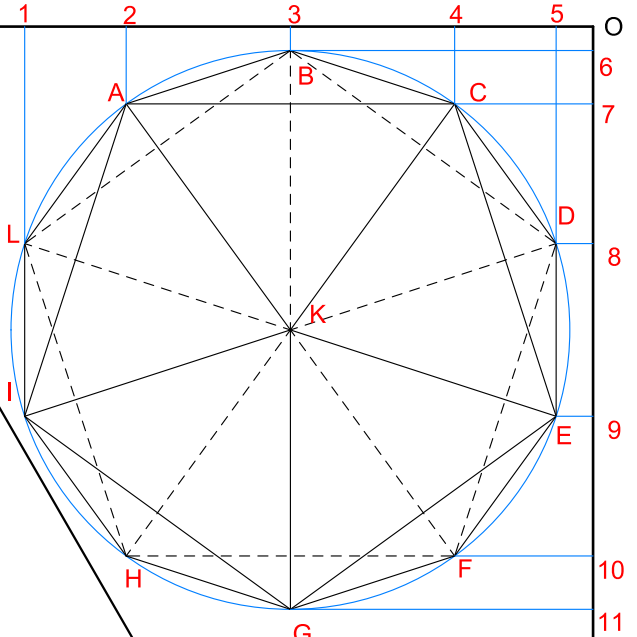


M1=punto medio di Tx-Ty

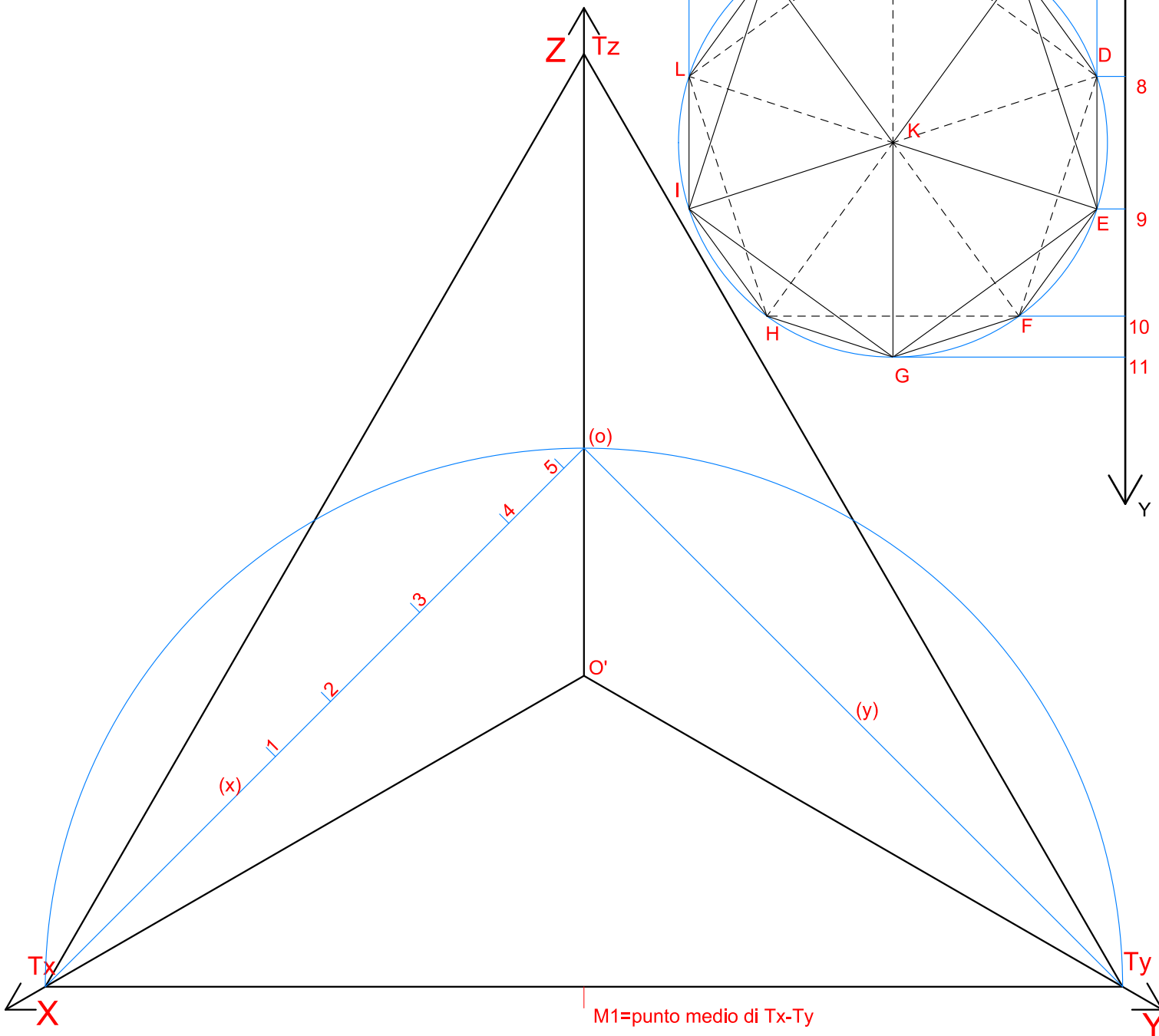


"La Scienza del Disegno" by Alfredo La Manna  
 Assonometria ortogonale isometrica di un  
 icosaedro

X ←



O  
6  
7  
8  
9  
10  
11  
Y ↓



Tx  
X

Ty  
Y

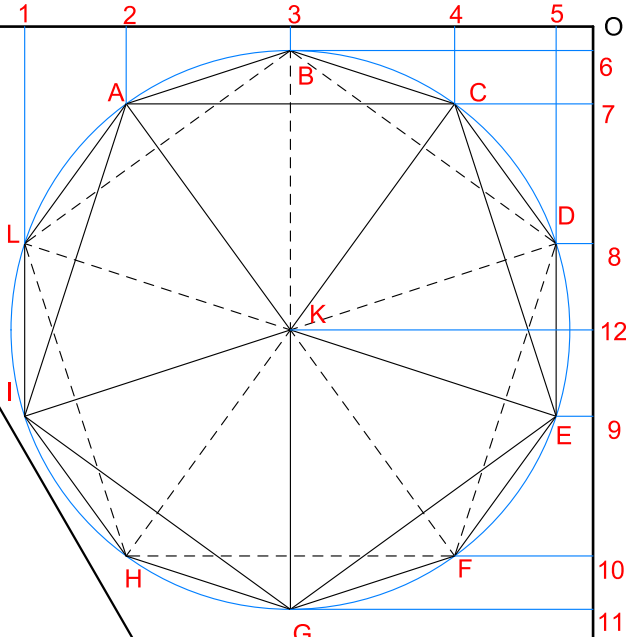
M1=punto medio di Tx-Ty





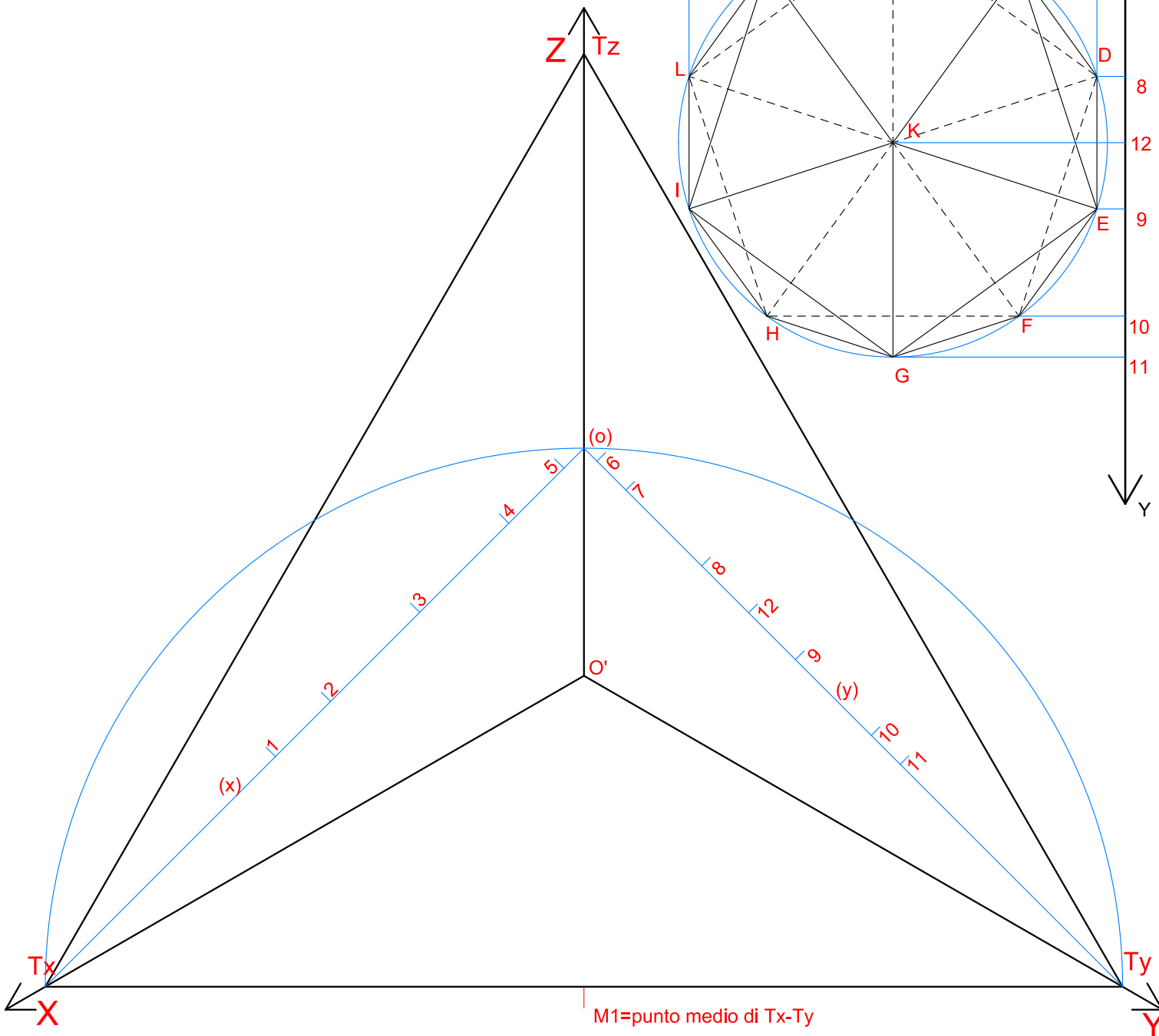
"La Scienza del Disegno" by Alfredo La Manna  
 Assonometria ortogonale isometrica di un  
 icosaedro

X ←



O  
6  
7  
8  
12  
9  
10  
11  
Y ↓

Z Tz



Tx

X

Ty

Y

M1=punto medio di Tx-Ty

(x)

(y)

(o)

1

2

3

4

5

6

7

8

12

9

10

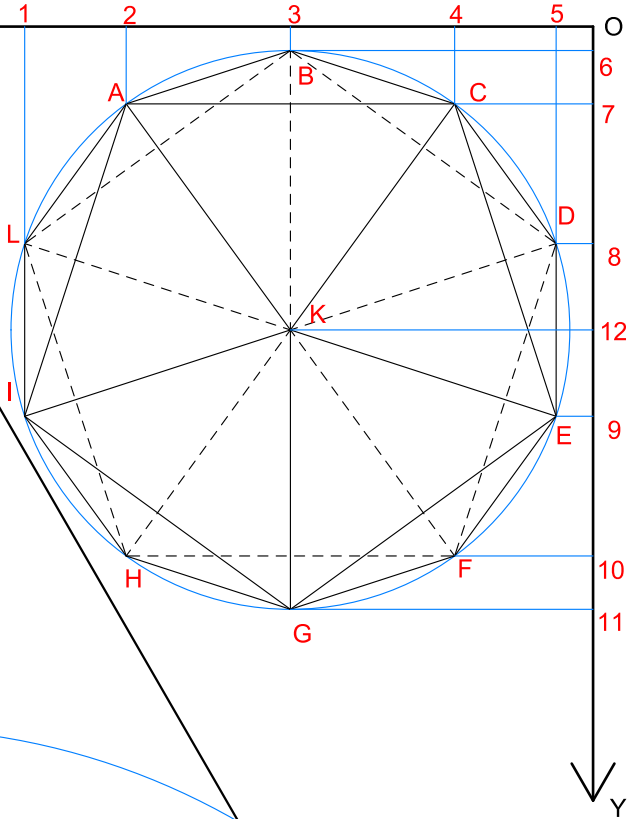
11

O'



"La Scienza del Disegno" by Alfredo La Manna  
Assonometria ortogonale isometrica di un  
icosaedro

X ←



Z Tz

(o)

Tx  
X

Ty  
Y

M1=punto medio di Tx-Ty

(x)

(y)

1'

2'

3'

4'

5'

O

6'

7'

8'

12'

9'

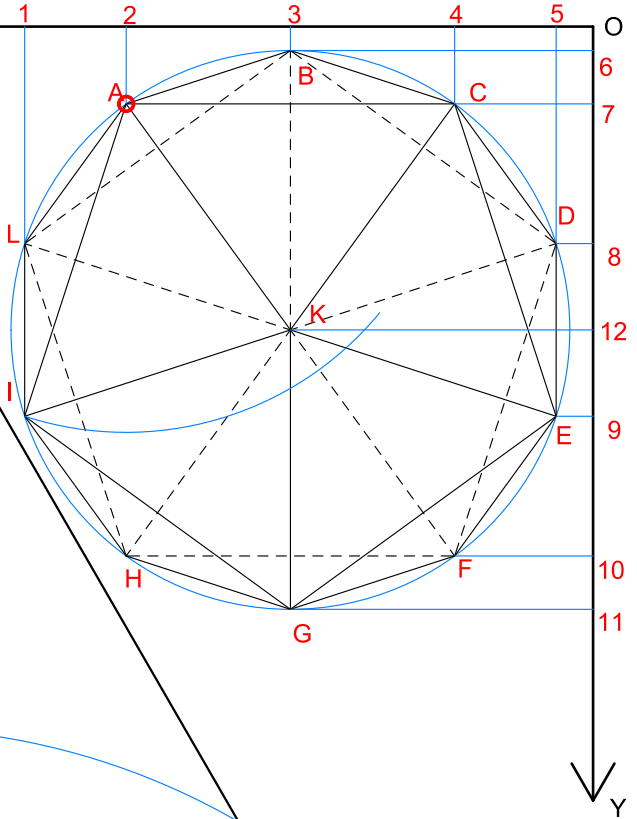
10'

11'



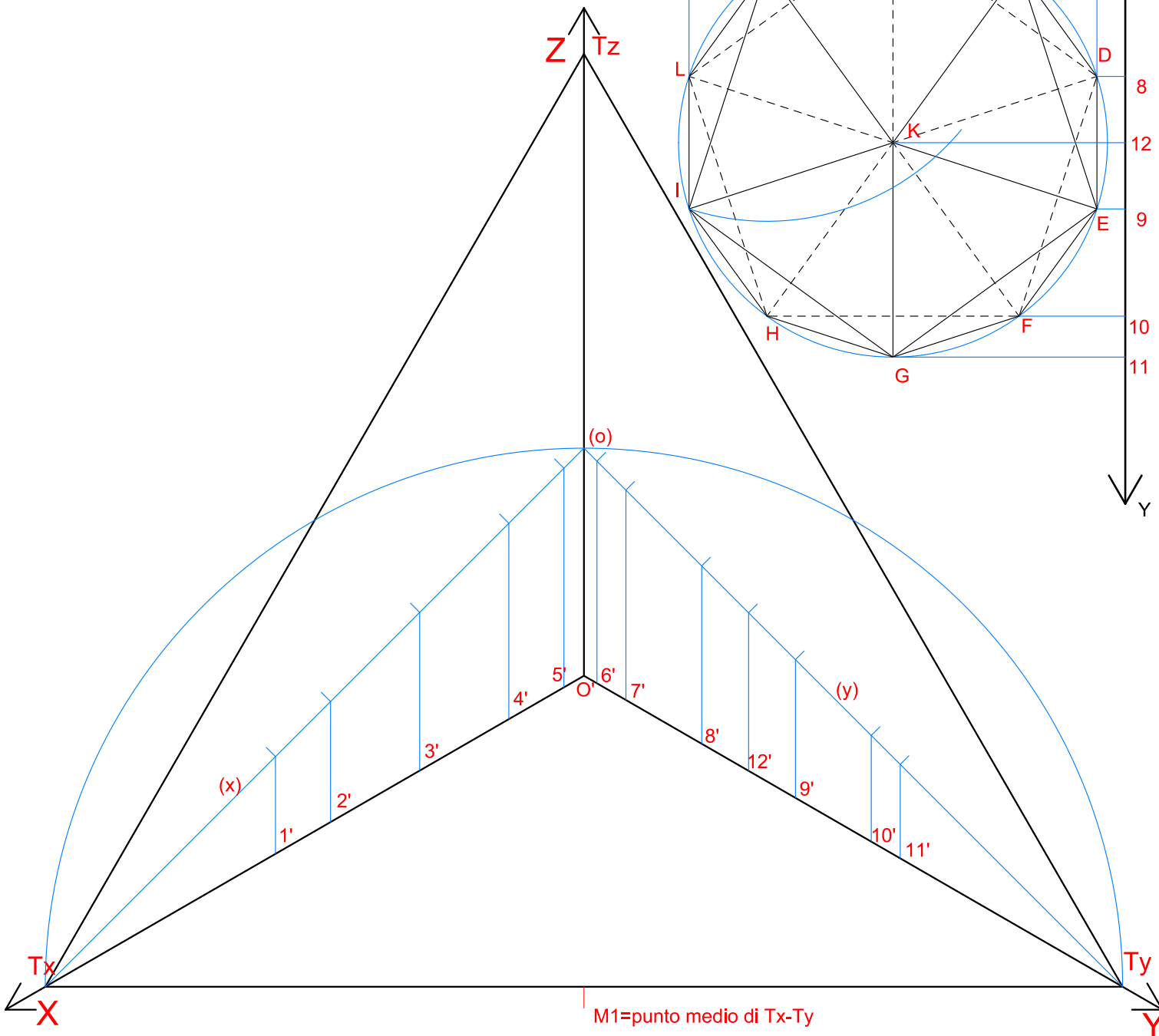
"La Scienza del Disegno" by Alfredo La Manna  
Assonometria ortogonale isometrica di un  
icosaedro

X ←



Z Tz

Y ↓



Tx

Ty

X

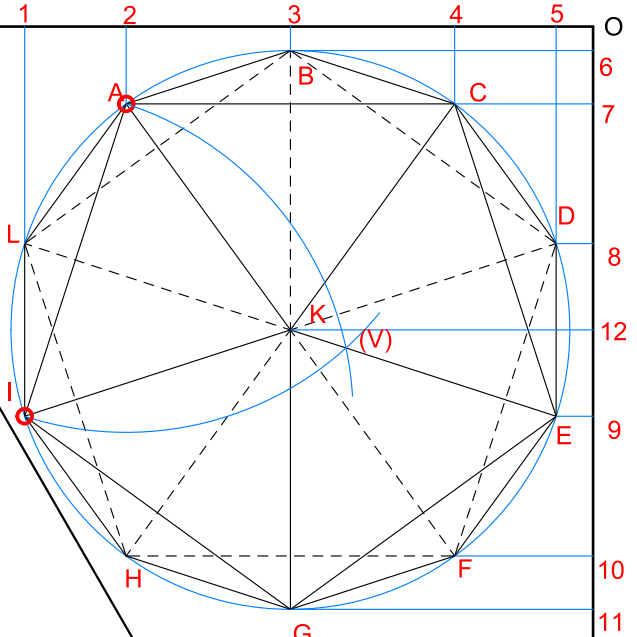
Y

M1=punto medio di Tx-Ty

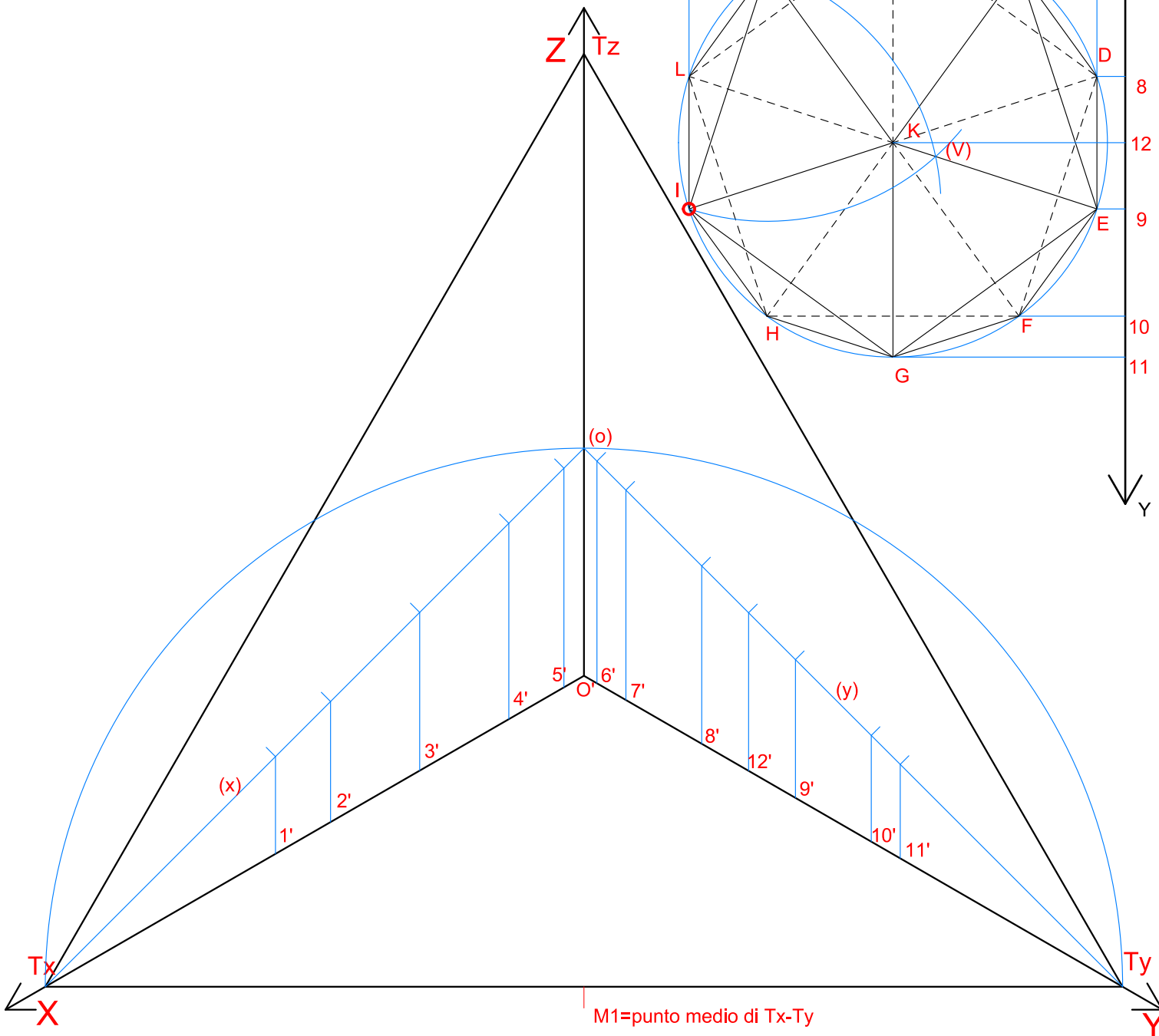


"La Scienza del Disegno" by Alfredo La Manna  
Assonometria ortogonale isometrica di un  
icosaedro

X ←



↓ Y

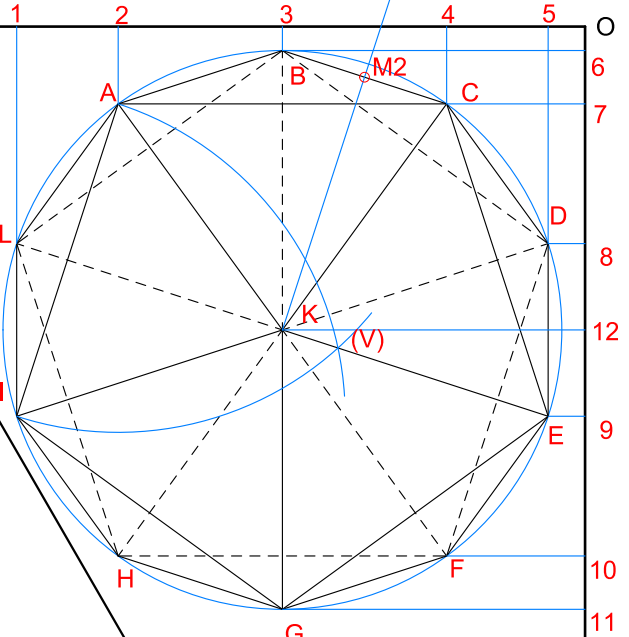


M1=punto medio di Tx-Ty



"La Scienza del Disegno" by Alfredo La Manna  
Assonometria ortogonale isometrica di un  
icosaedro

X ←



↓ Y

Z Tz

(o)

Tx

Ty

X ←

↓ Y

(x)

(y)

1'

2'

3'

4'

5'

O

6'

7'

8'

12'

9'

10'

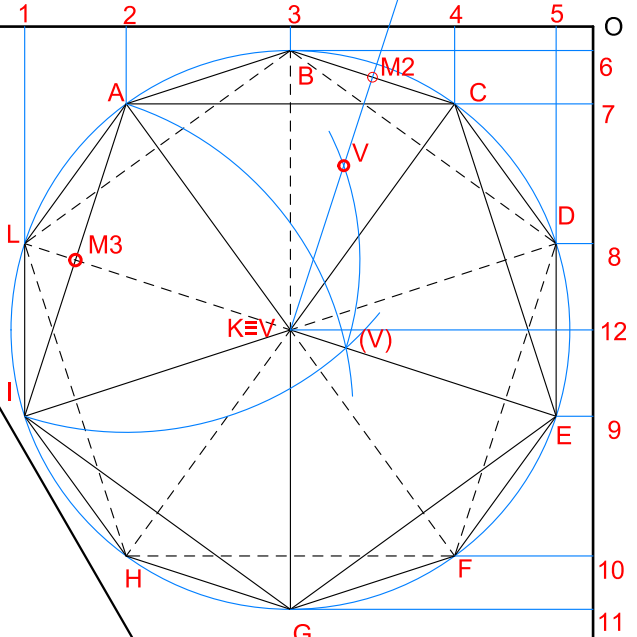
11'

M1=punto medio di Tx-Ty



"La Scienza del Disegno" by Alfredo La Manna  
 Assonometria ortogonale isometrica di un  
 icosaedro

X ←



↓ Y

Z Tz

(o)

Tx

X ←

Ty

↓ Y

(x)

1'

2'

3'

4'

5'

O

6'

7'

8'

12'

9'

(y)

10'

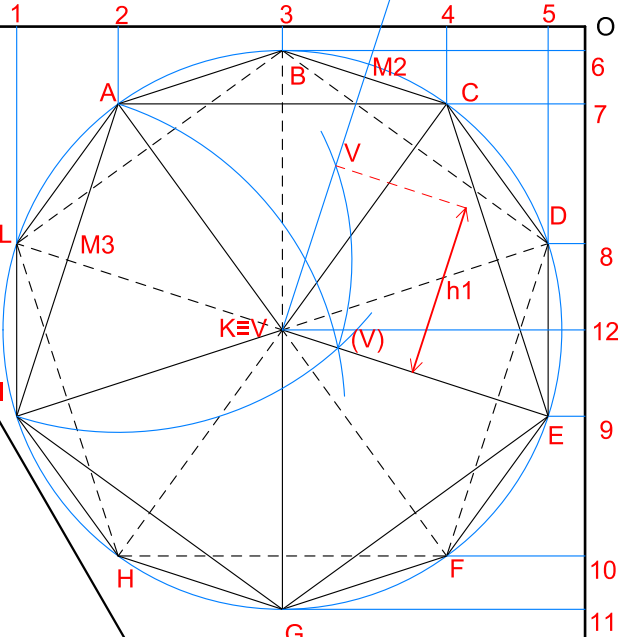
11'

M1=punto medio di Tx-Ty



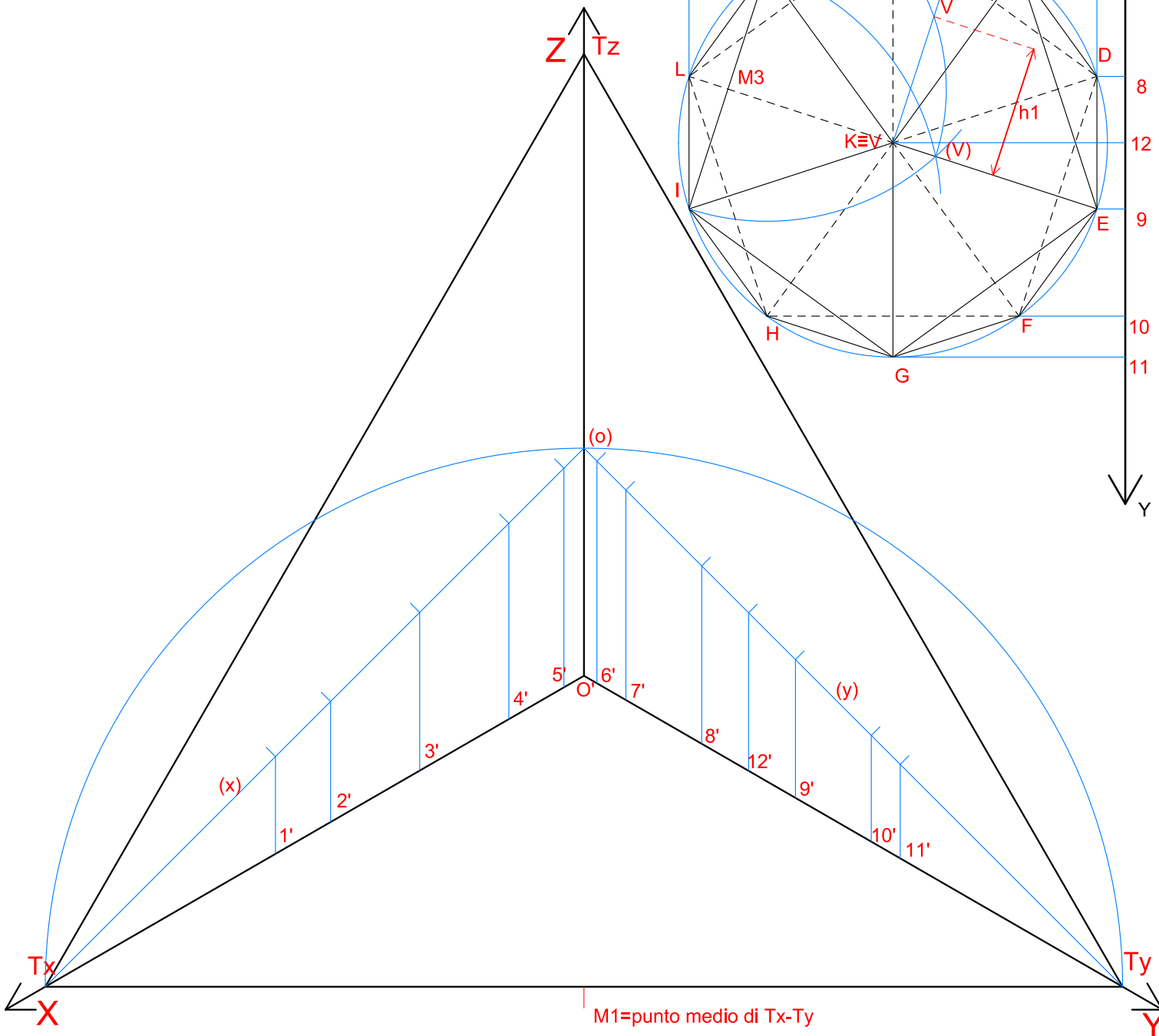
"La Scienza del Disegno" by Alfredo La Manna  
Assonometria ortogonale isometrica di un  
icosaedro

X ←



Z Tz

Y ↓



Tx

Ty

X

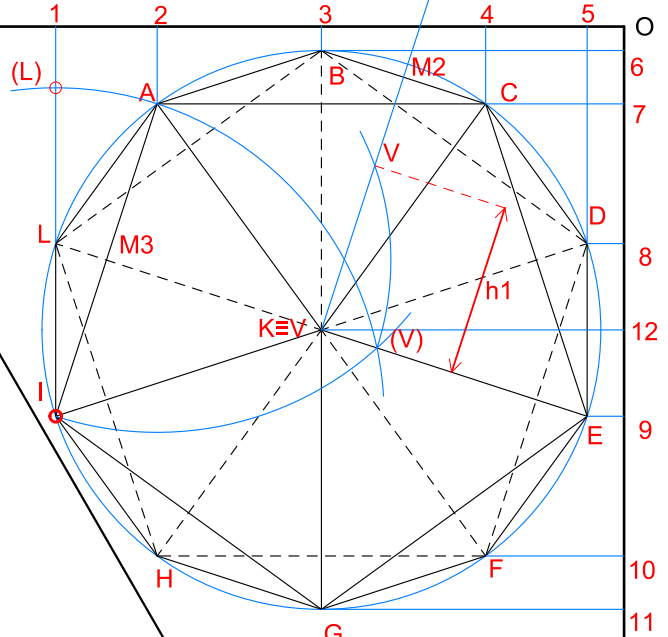
Y

M1=punto medio di Tx-Ty

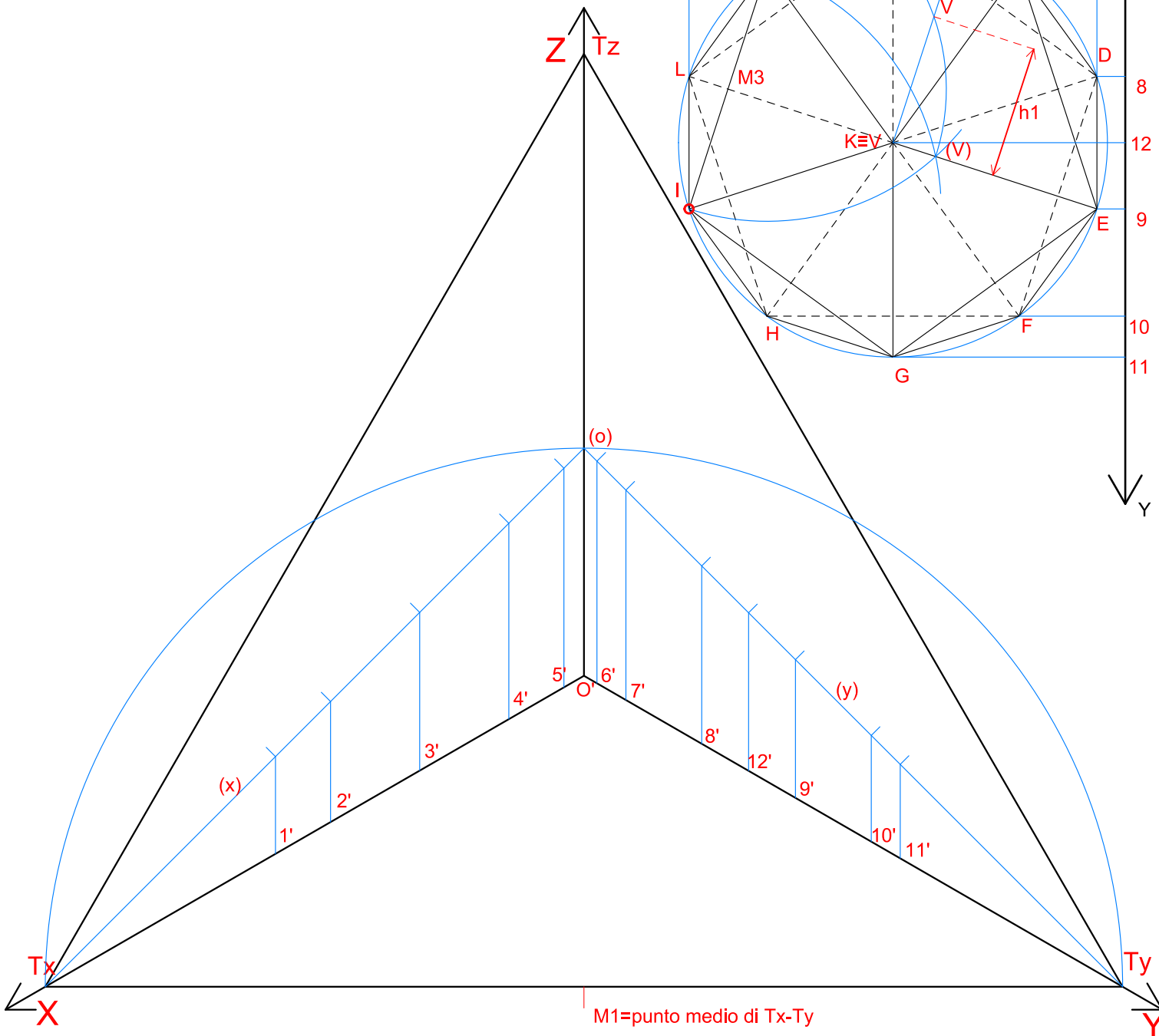


"La Scienza del Disegno" by Alfredo La Manna  
Assonometria ortogonale isometrica di un  
icosaedro

X ←



↓ Y



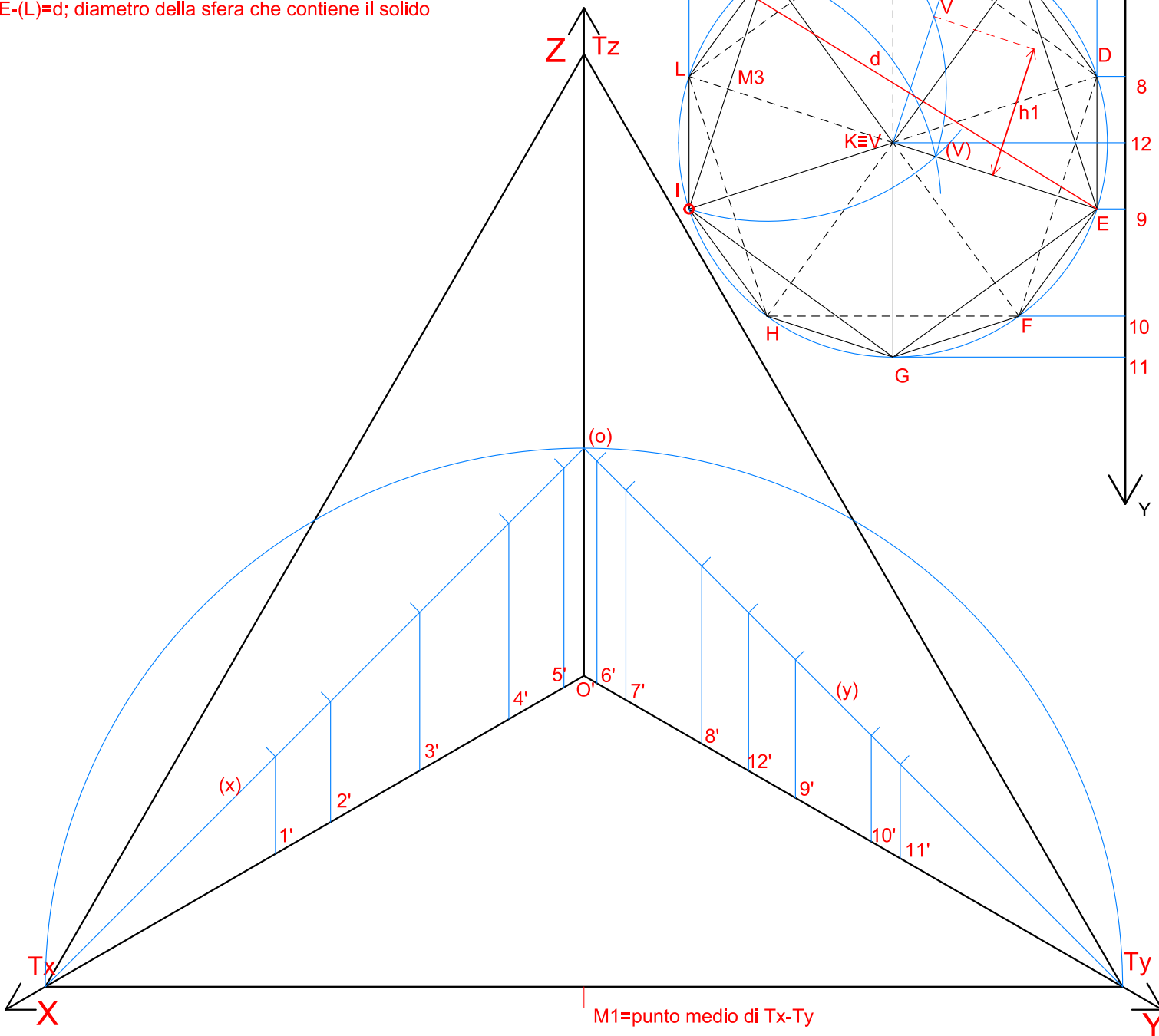
M1=punto medio di Tx-Ty





X ←

E-(L)=d; diametro della sfera che contiene il solido

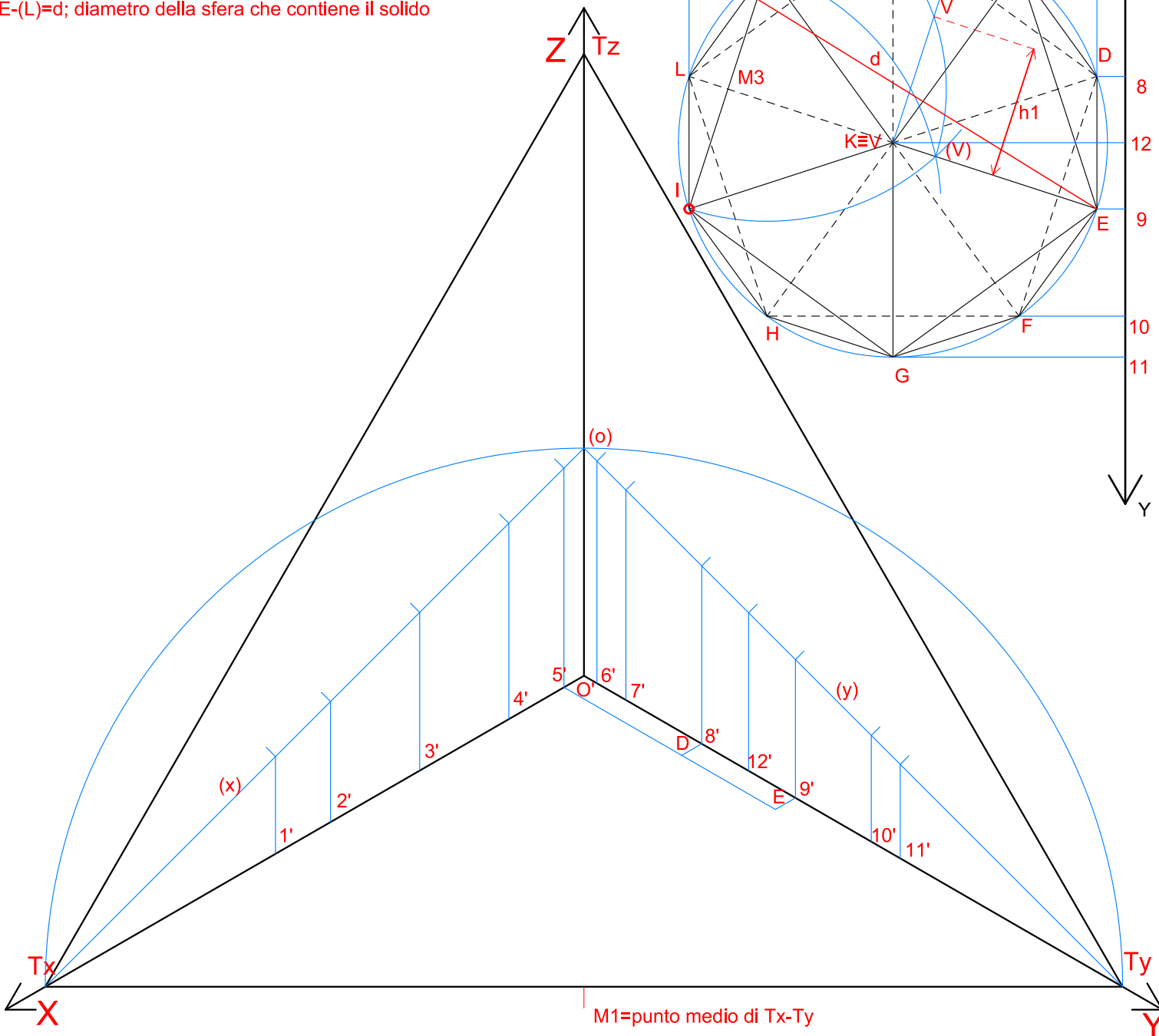


M1=punto medio di Tx-Ty



X ←

E-(L)=d; diametro della sfera che contiene il solido



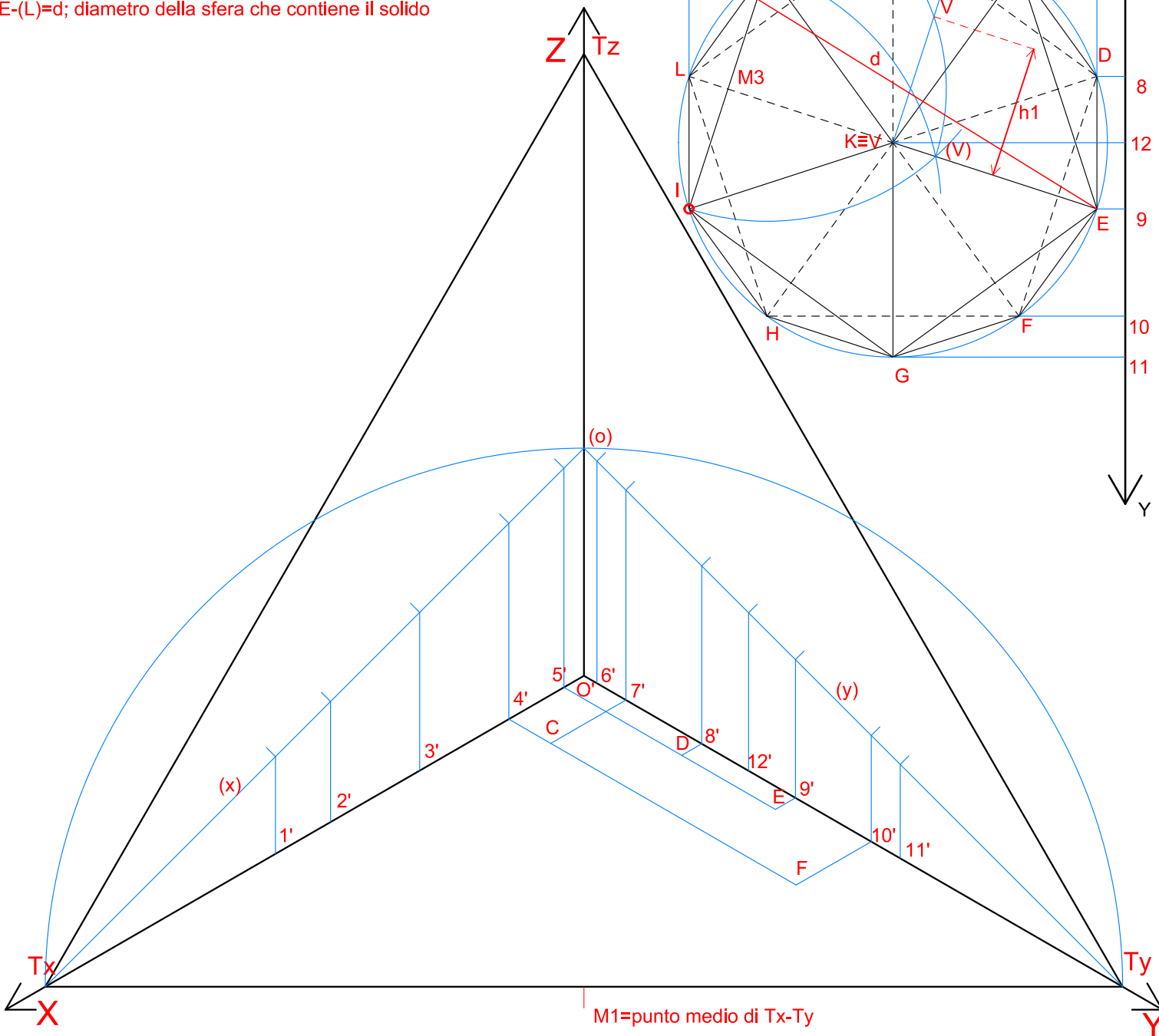
M1=punto medio di Tx-Ty

↓ Y



X ←

E-(L)=d; diametro della sfera che contiene il solido

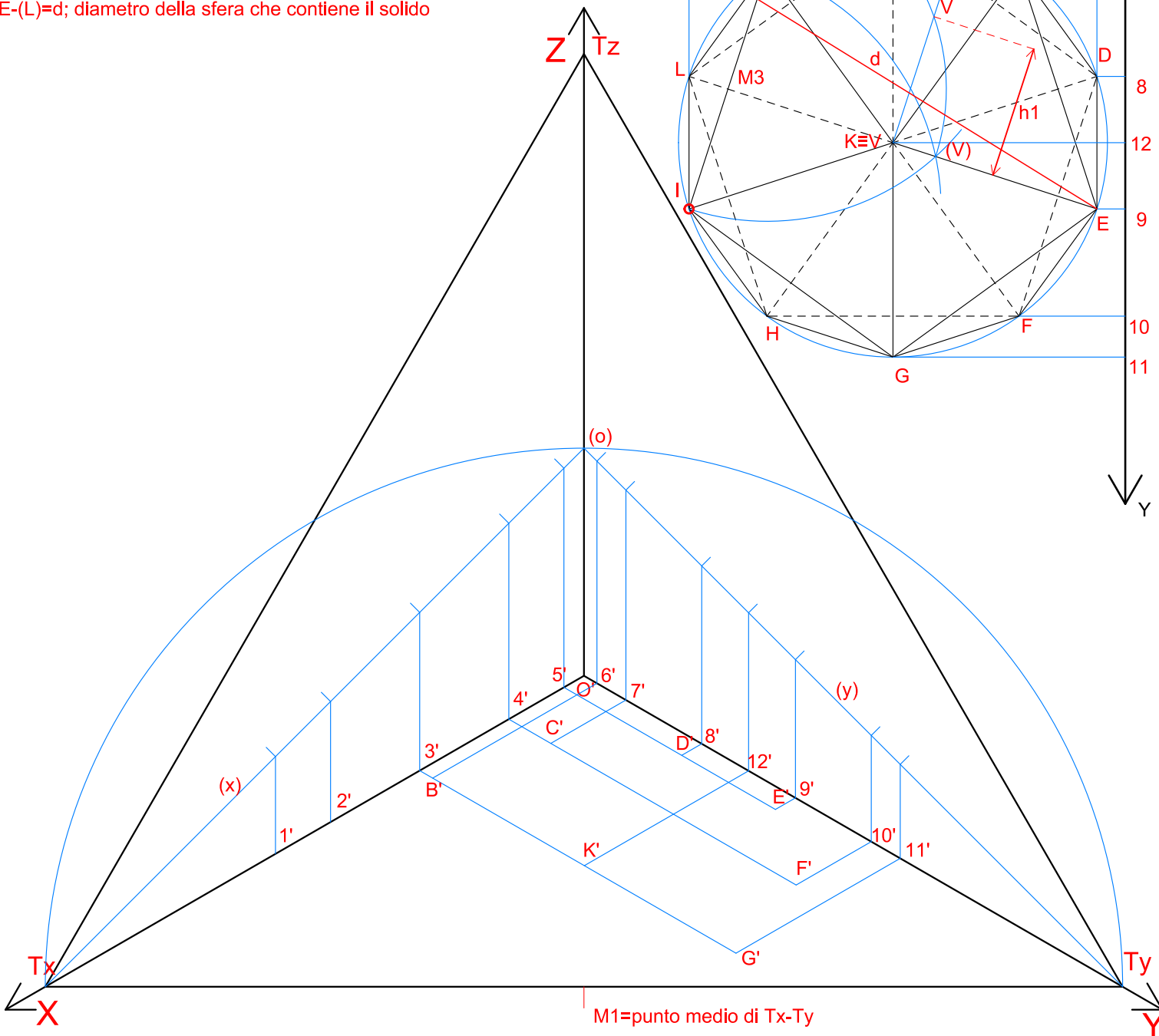


M1=punto medio di Tx-Ty



X ←

E-(L)=d; diametro della sfera che contiene il solido

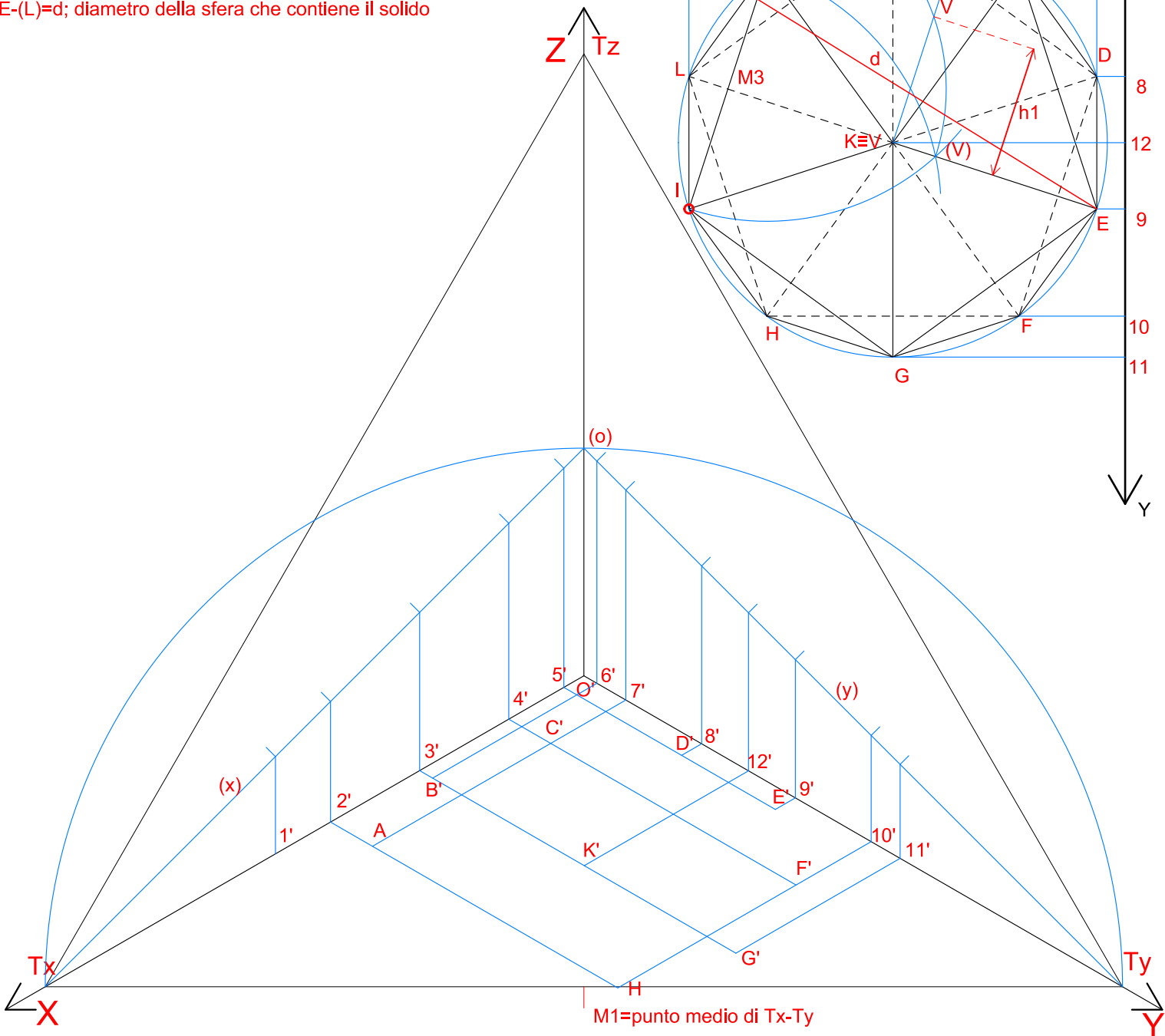
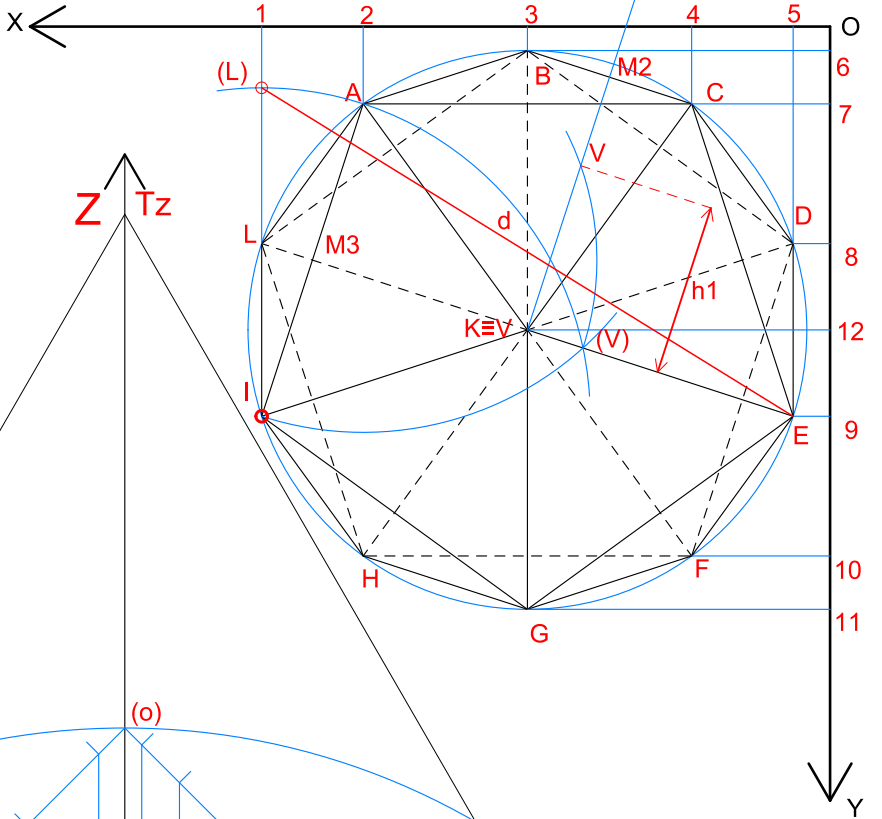


M1=punto medio di Tx-Ty

O  
6  
7  
8  
12  
9  
10  
11  
Y ↓



E-(L)=d; diametro della sfera che contiene il solido

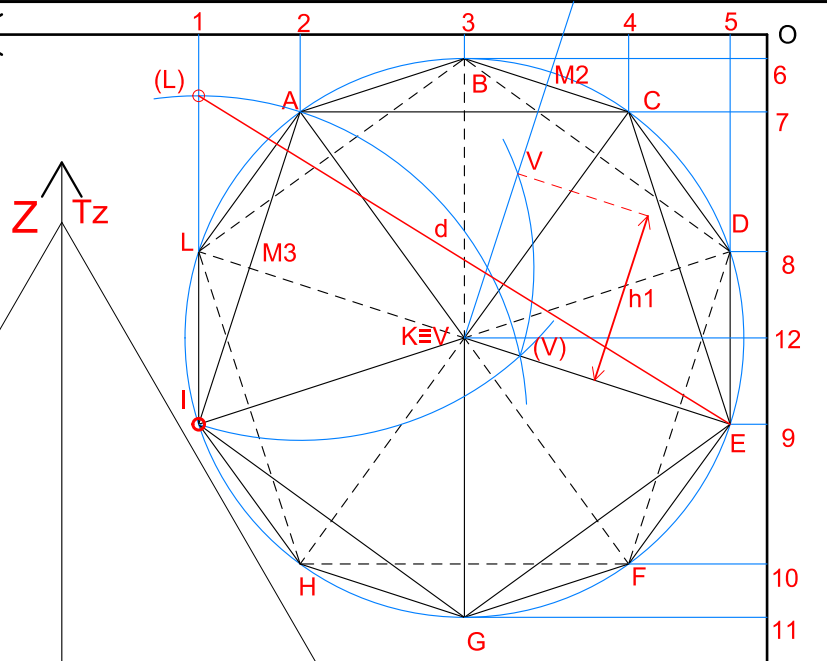


M1=punto medio di Tx-Ty



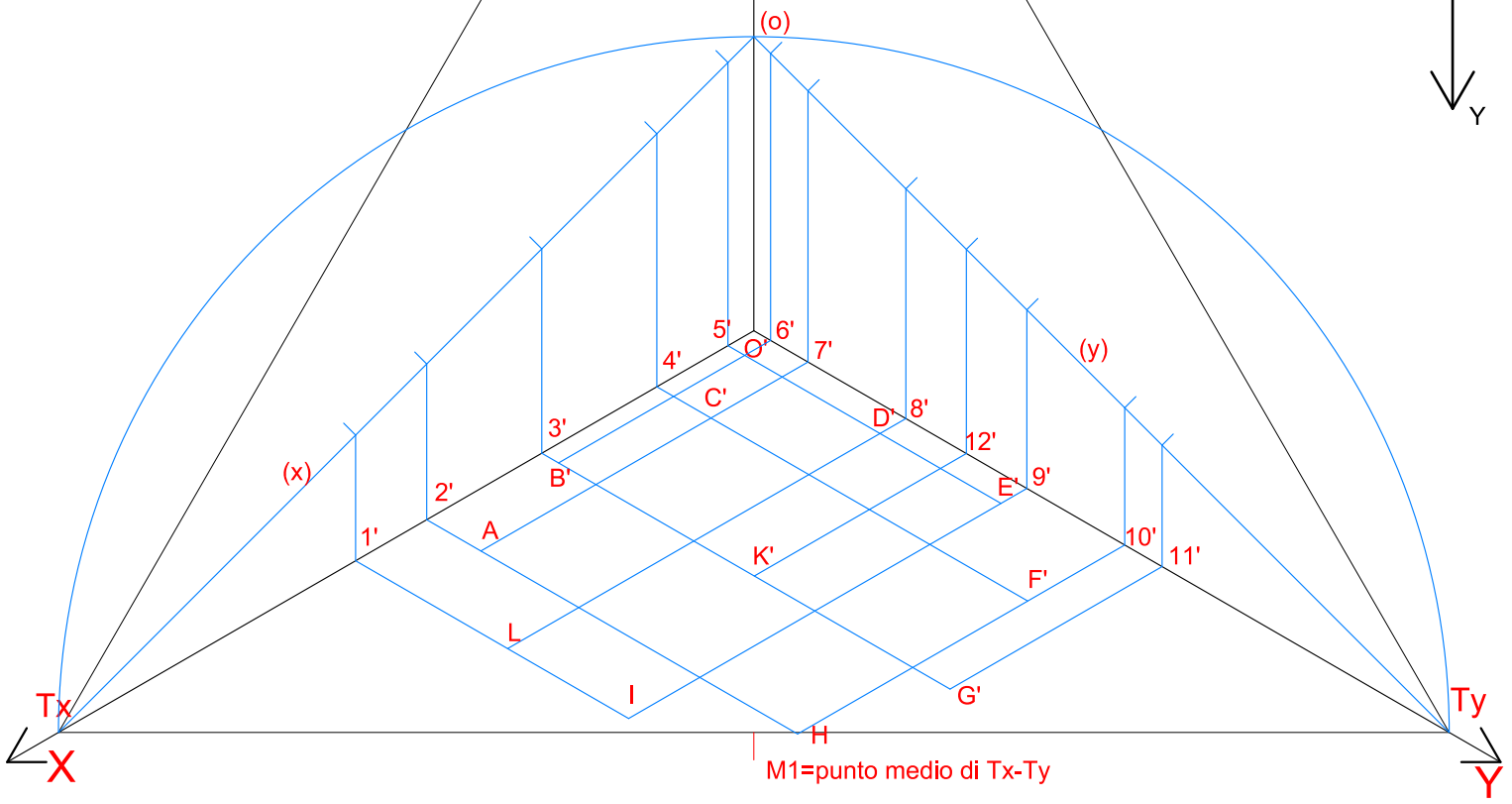
X ←

E-(L)=d; diametro della sfera che contiene il solido



Z Tz

Y ↓

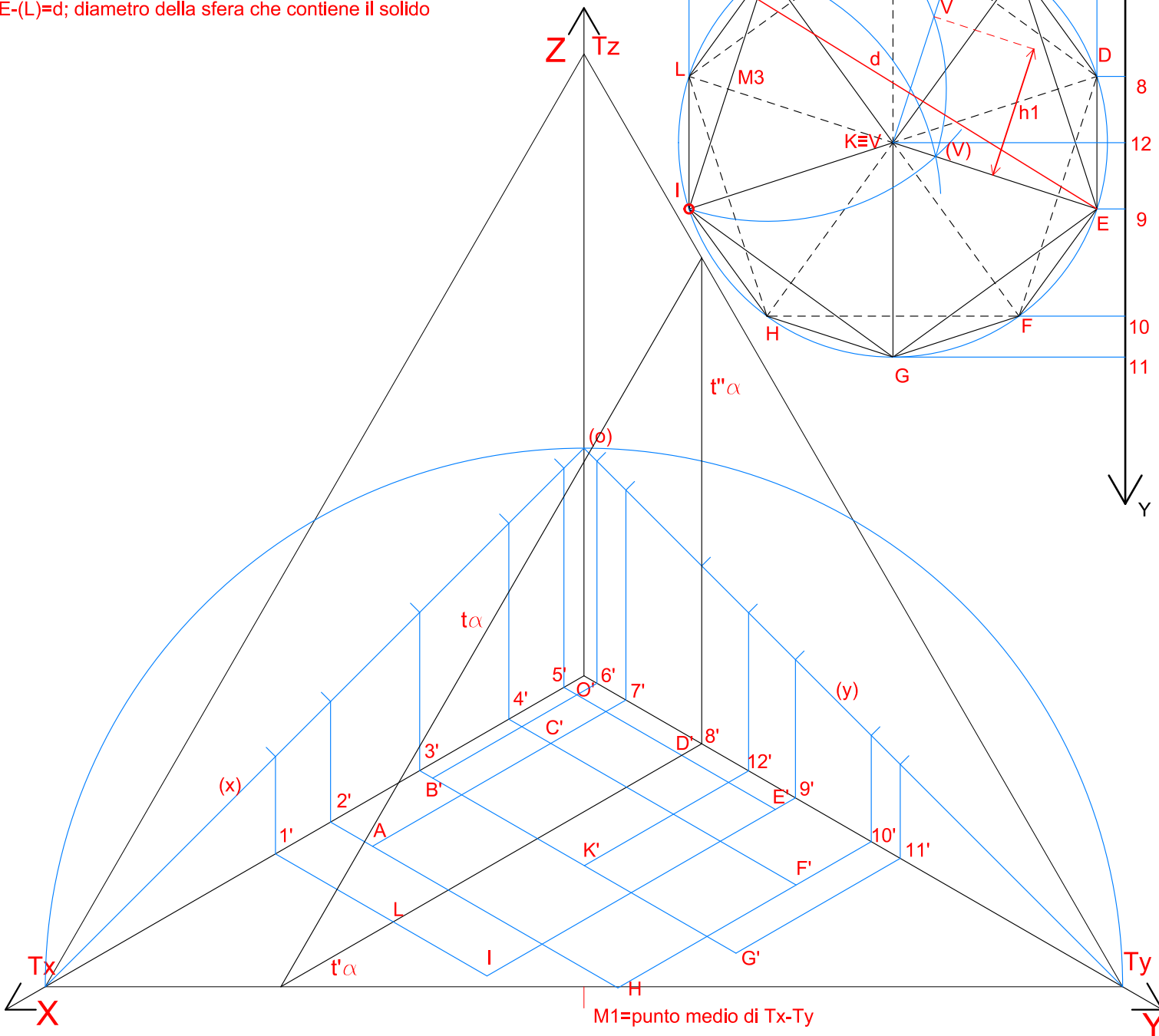


M1=punto medio di Tx-Ty



X ←

E-(L)=d; diametro della sfera che contiene il solido



M1=punto medio di  $T_x-T_y$

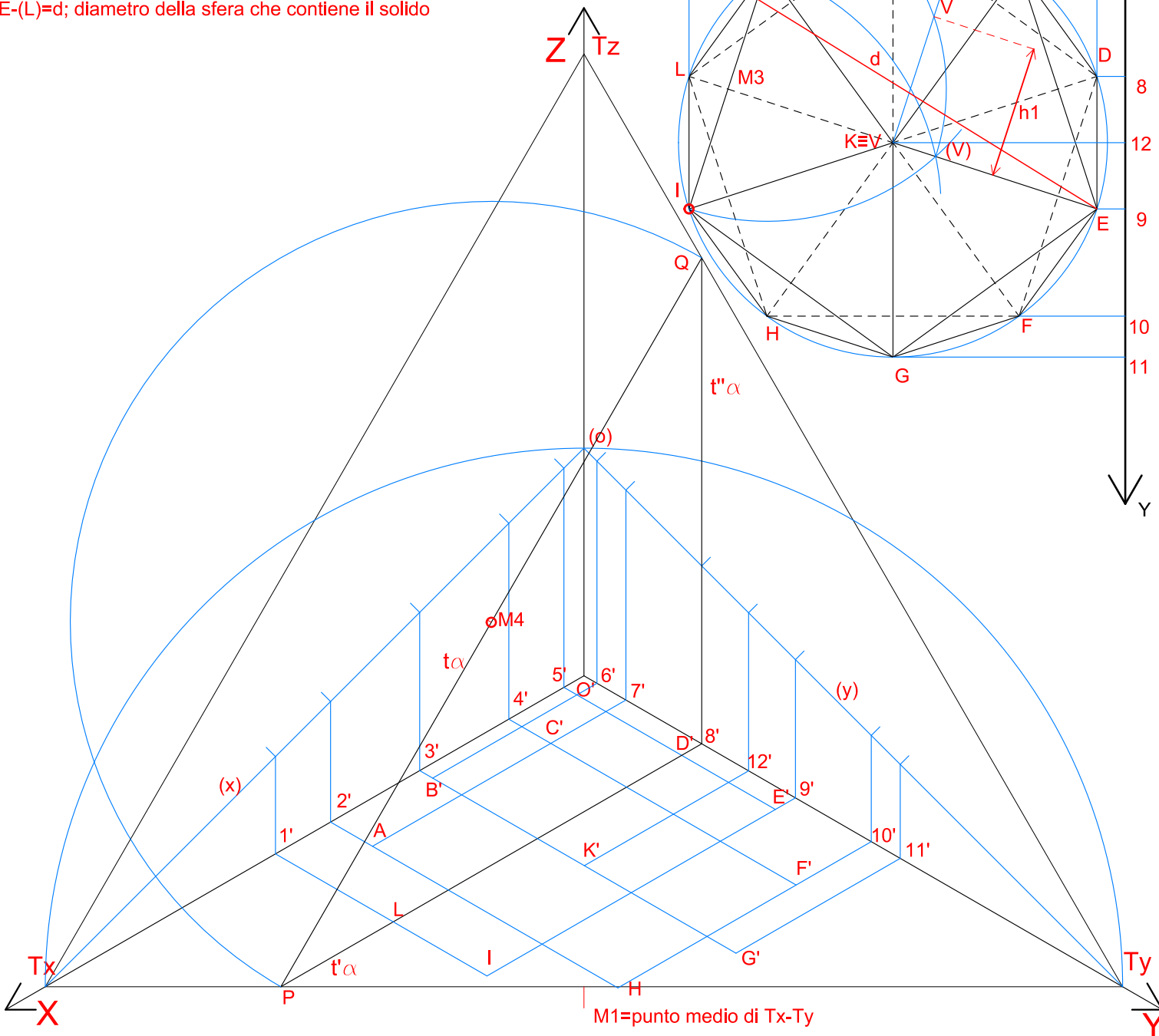
Y ↓



"La Scienza del Disegno" by Alfredo La Manna  
 Assonometria ortogonale isometrica di un  
 icosaedro

X ←

E-(L)=d; diametro della sfera che contiene il solido



↓ Y

← X

→ Y

M1=punto medio di Tx-Ty

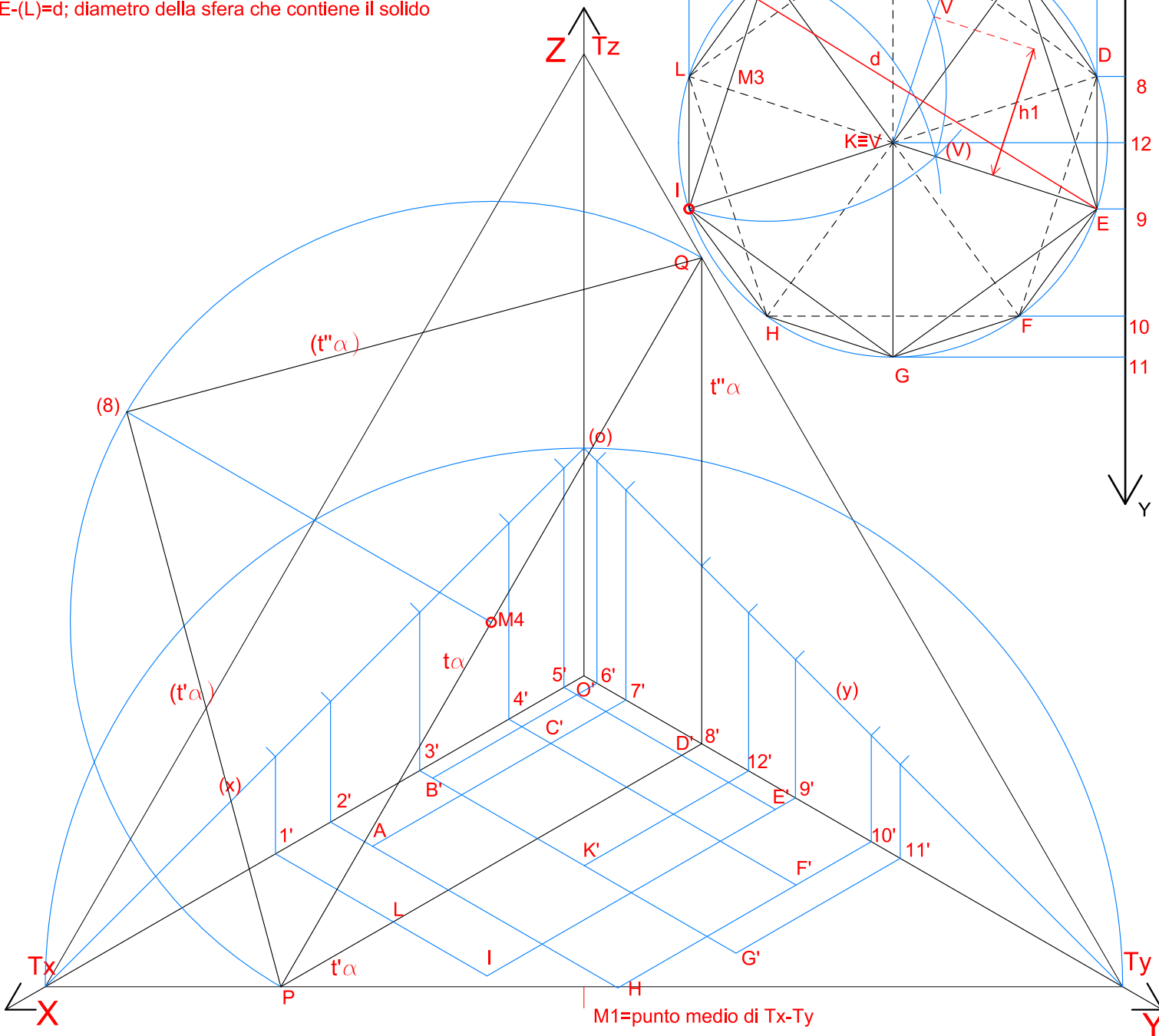




"La Scienza del Disegno" by Alfredo La Manna  
 Assonometria ortogonale isometrica di un  
 icosaedro

X ←

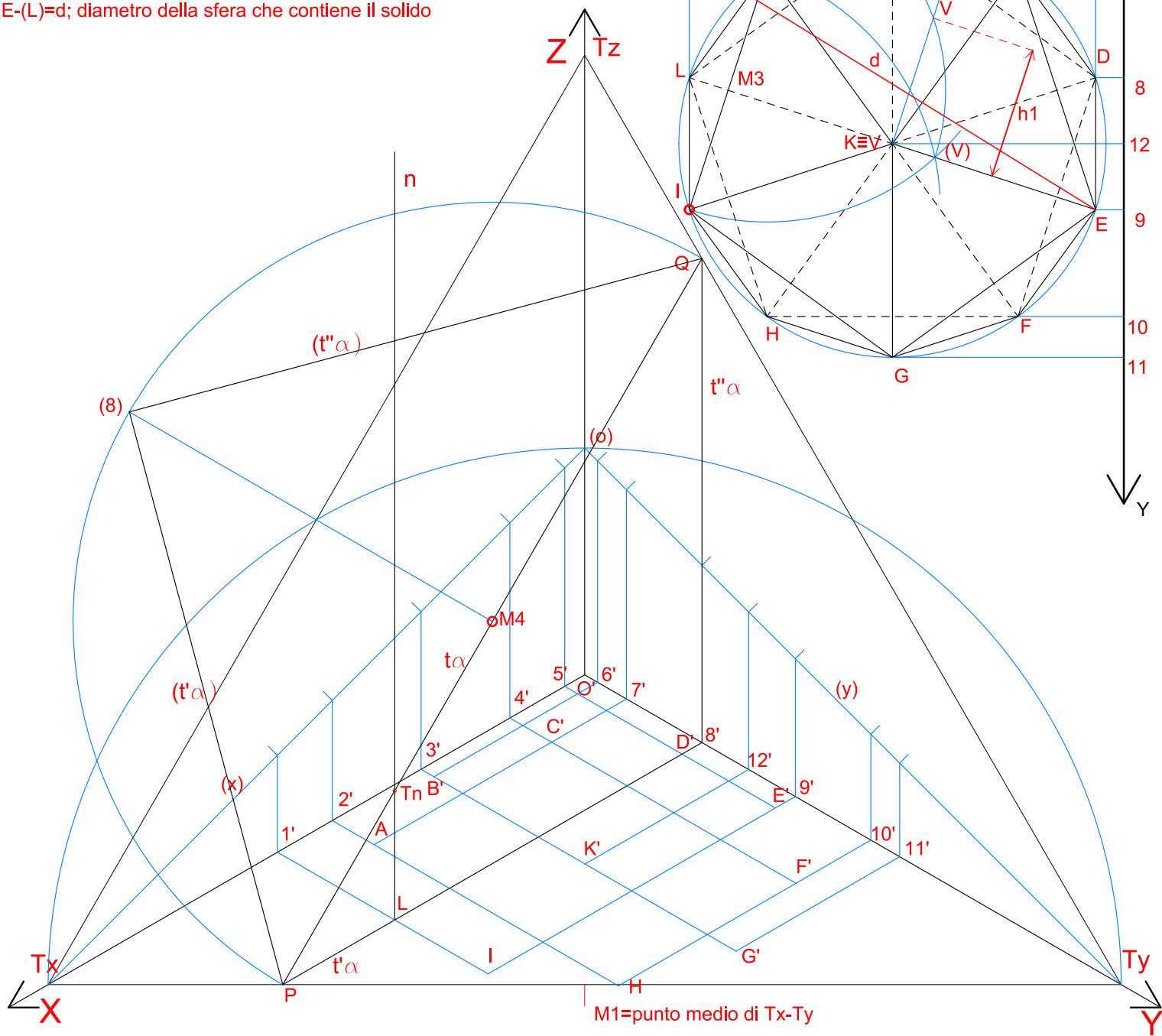
E-(L)=d; diametro della sfera che contiene il solido

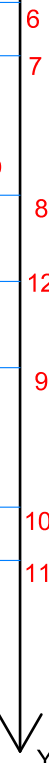


M1=punto medio di Tx-Ty

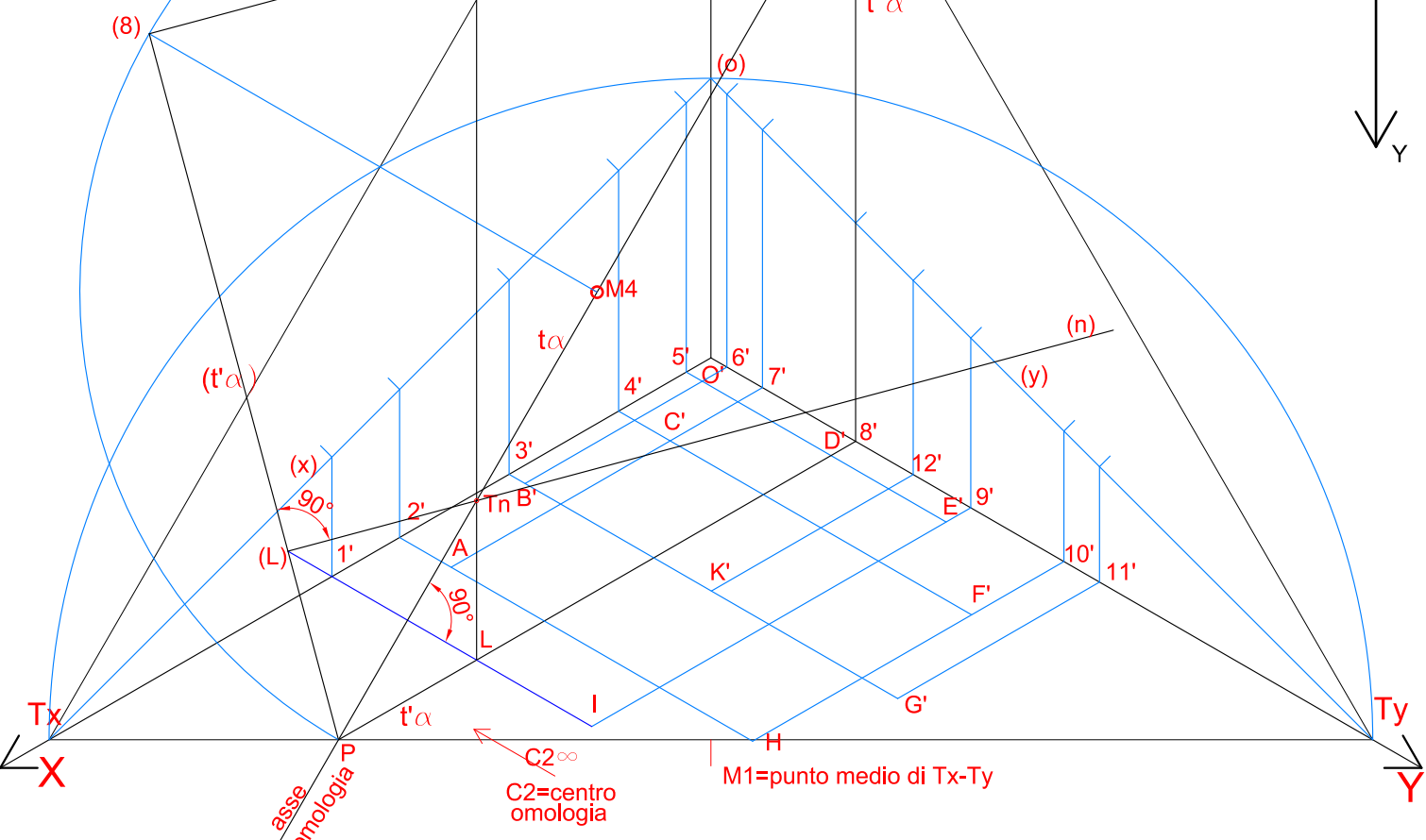
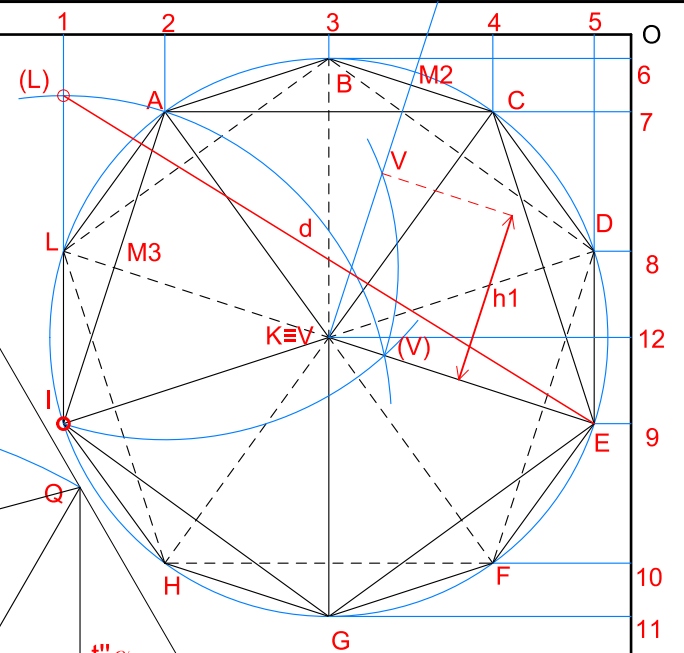


E-(L)=d; diametro della sfera che contiene il solido





E-(L)=d; diametro della sfera che contiene il solido

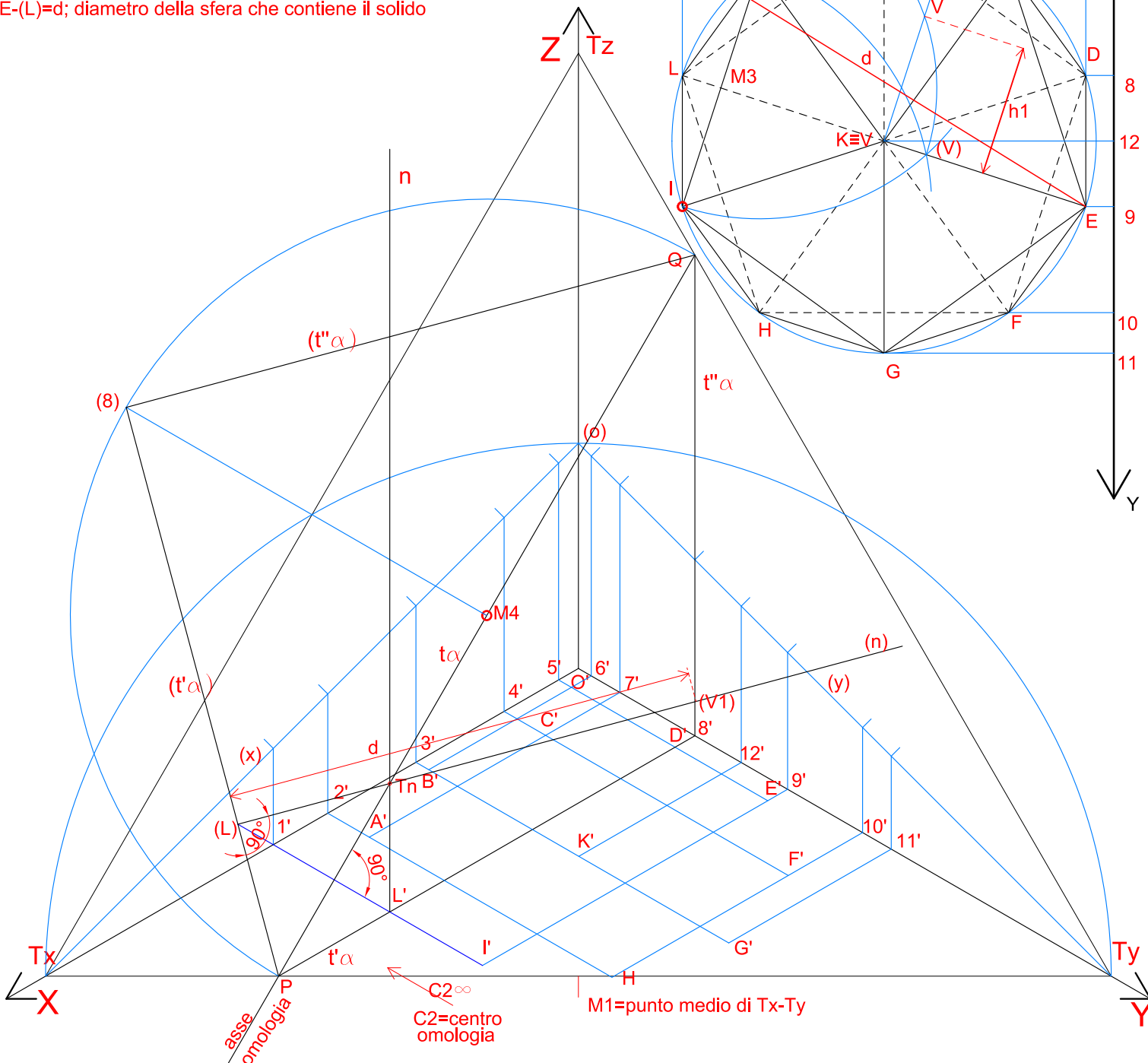




"La Scienza del Disegno" by Alfredo La Manna  
 Assonometria ortogonale isometrica di un  
 icosaedro

X ←

E-(L)=d; diametro della sfera che contiene il solido



asse omologia P

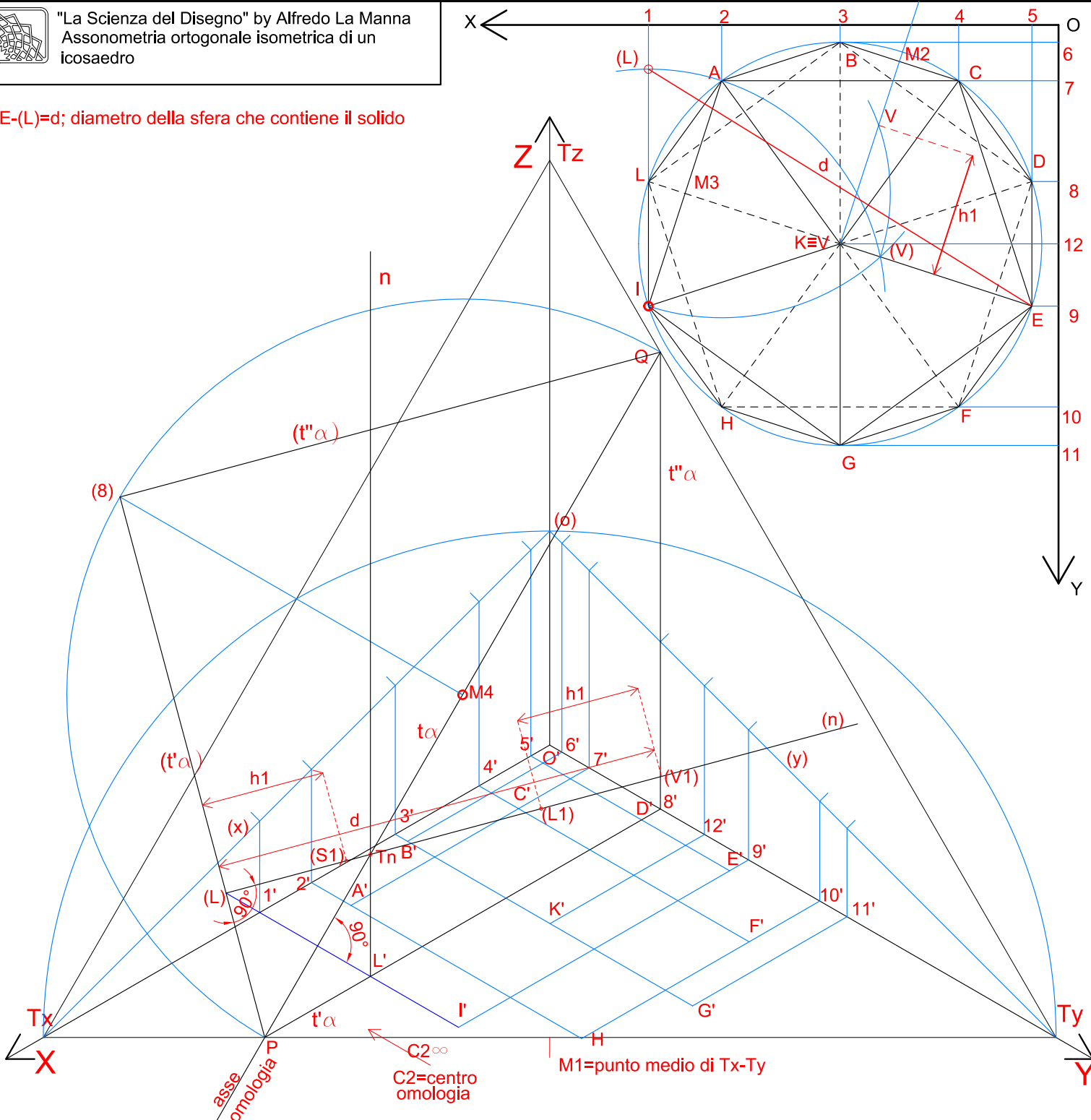
$C2^\infty$   
 $C2$ =centro omologia

$M1$ =punto medio di  $T_x-T_y$



X ←

E-(L)=d; diametro della sfera che contiene il solido



Tx  
X

Ty  
Y

Z Tz

(8)

(t'α)

(t''α)

(o)

(L)

90°

60°

asse omologia

C2∞  
C2=centro omologia

M1=punto medio di Tx-Ty

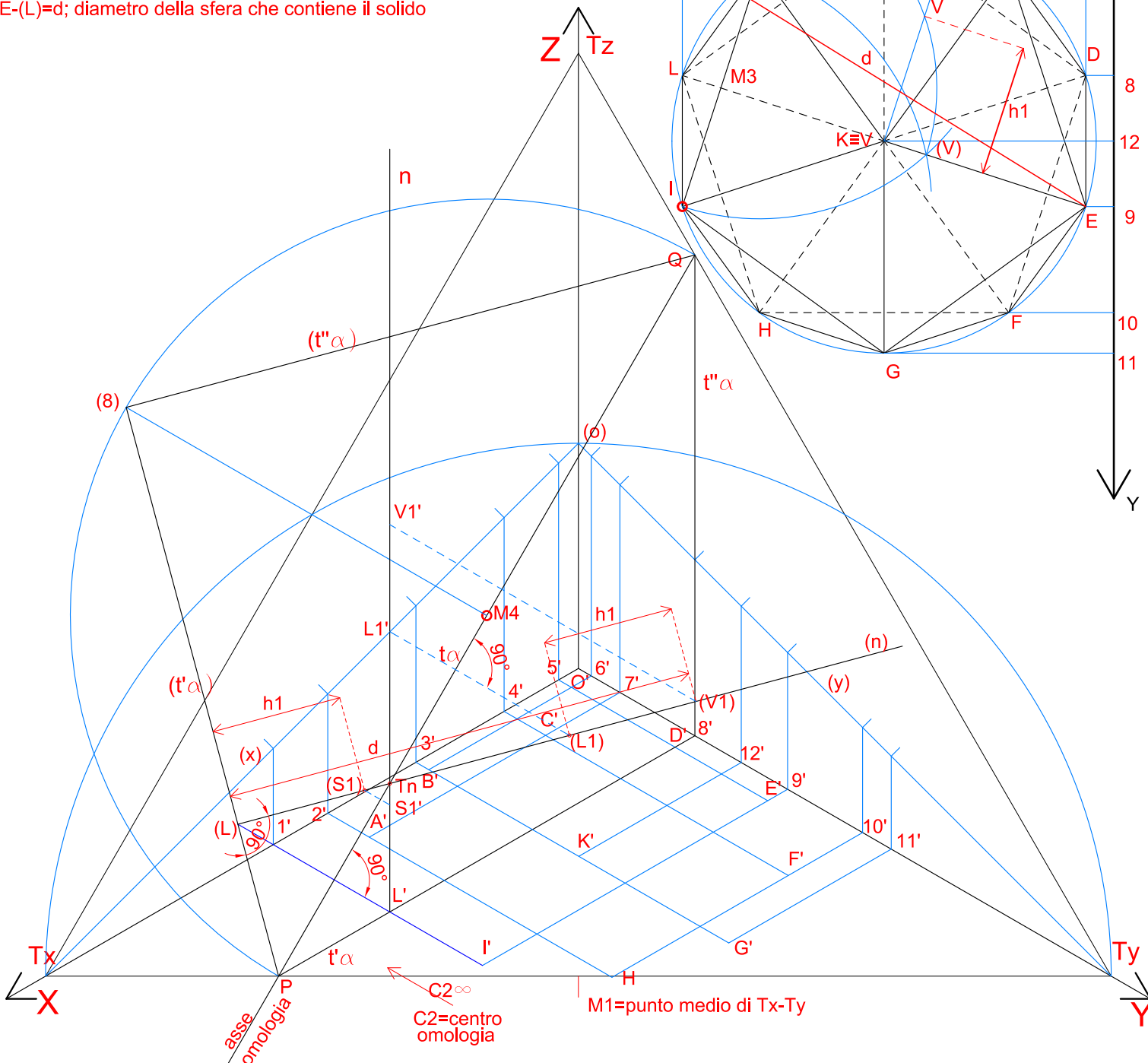
0  
6  
7  
8  
9  
10  
11  
Y



"La Scienza del Disegno" by Alfredo La Manna  
 Assonometria ortogonale isometrica di un  
 icosaedro

X ←

E-(L)=d; diametro della sfera che contiene il solido



↓ Y

Tx  
X

Ty  
Y

asse omologia P

C2∞  
C2=centro omologia

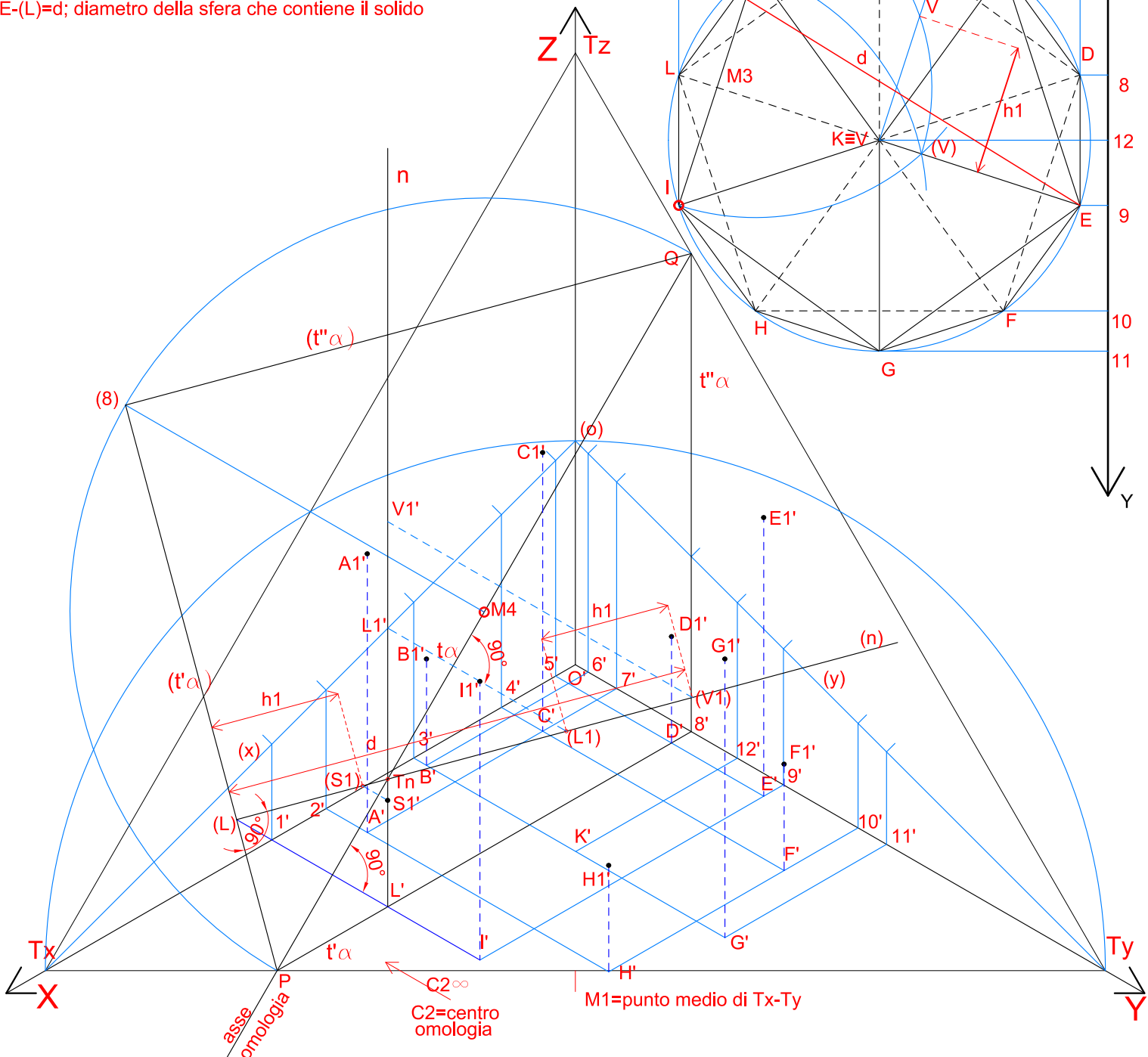
M1=punto medio di Tx-Ty



"La Scienza del Disegno" by Alfredo La Manna  
Assonometria ortogonale isometrica di un  
icosaedro

X ←

E-(L)=d; diametro della sfera che contiene il solido



Y ↓

X ←

Y ↓

asse omologia

C2=centro omologia

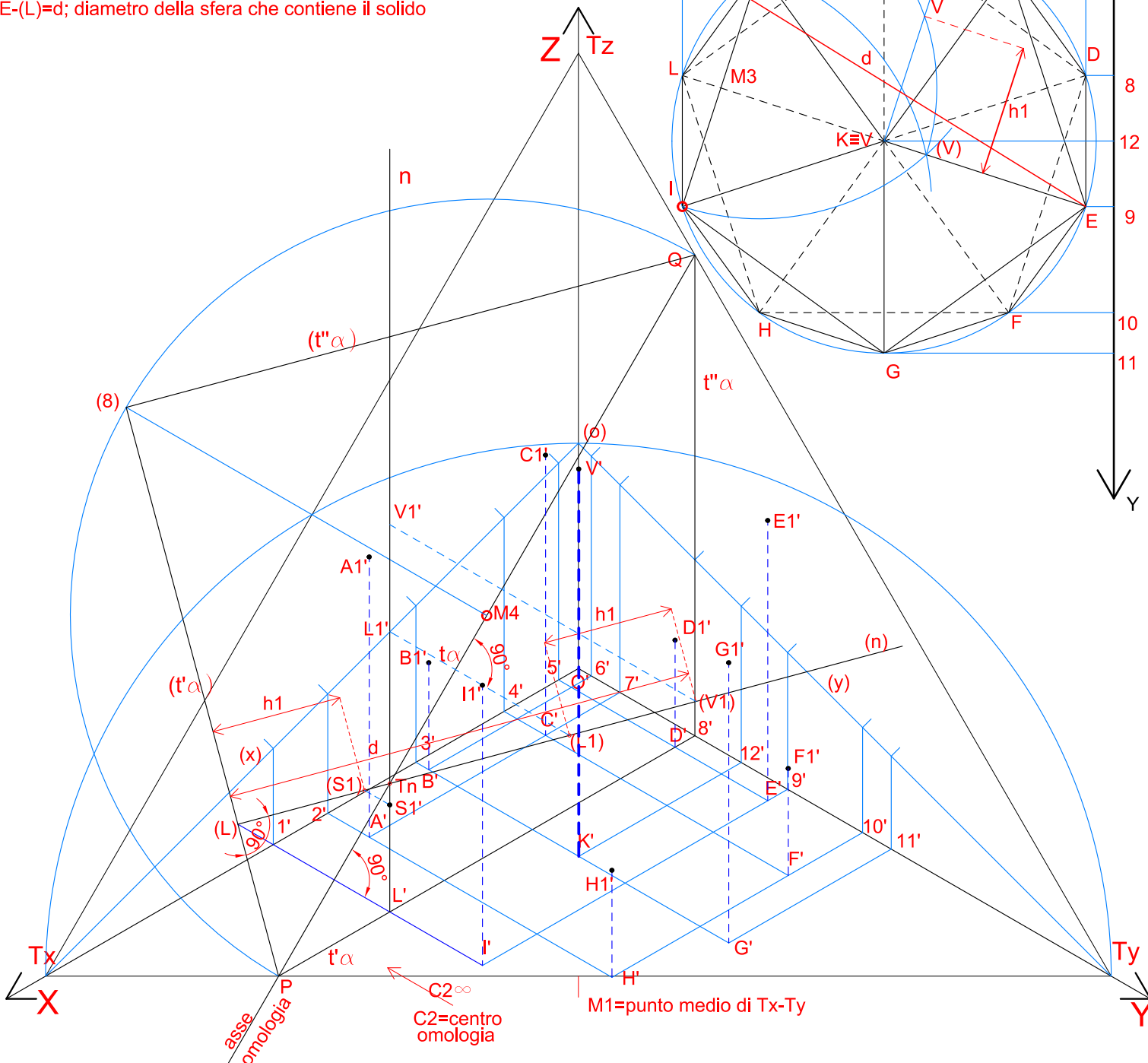
M1=punto medio di Tx-Ty



"La Scienza del Disegno" by Alfredo La Manna  
 Assonometria ortogonale isometrica di un  
 icosaedro

X ←

E-(L)=d; diametro della sfera che contiene il solido



Y ↓

1  
2  
3  
4  
5  
6  
7  
8  
9  
10  
11  
O

Tx  
X

Ty  
Y

asse omologia P

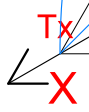
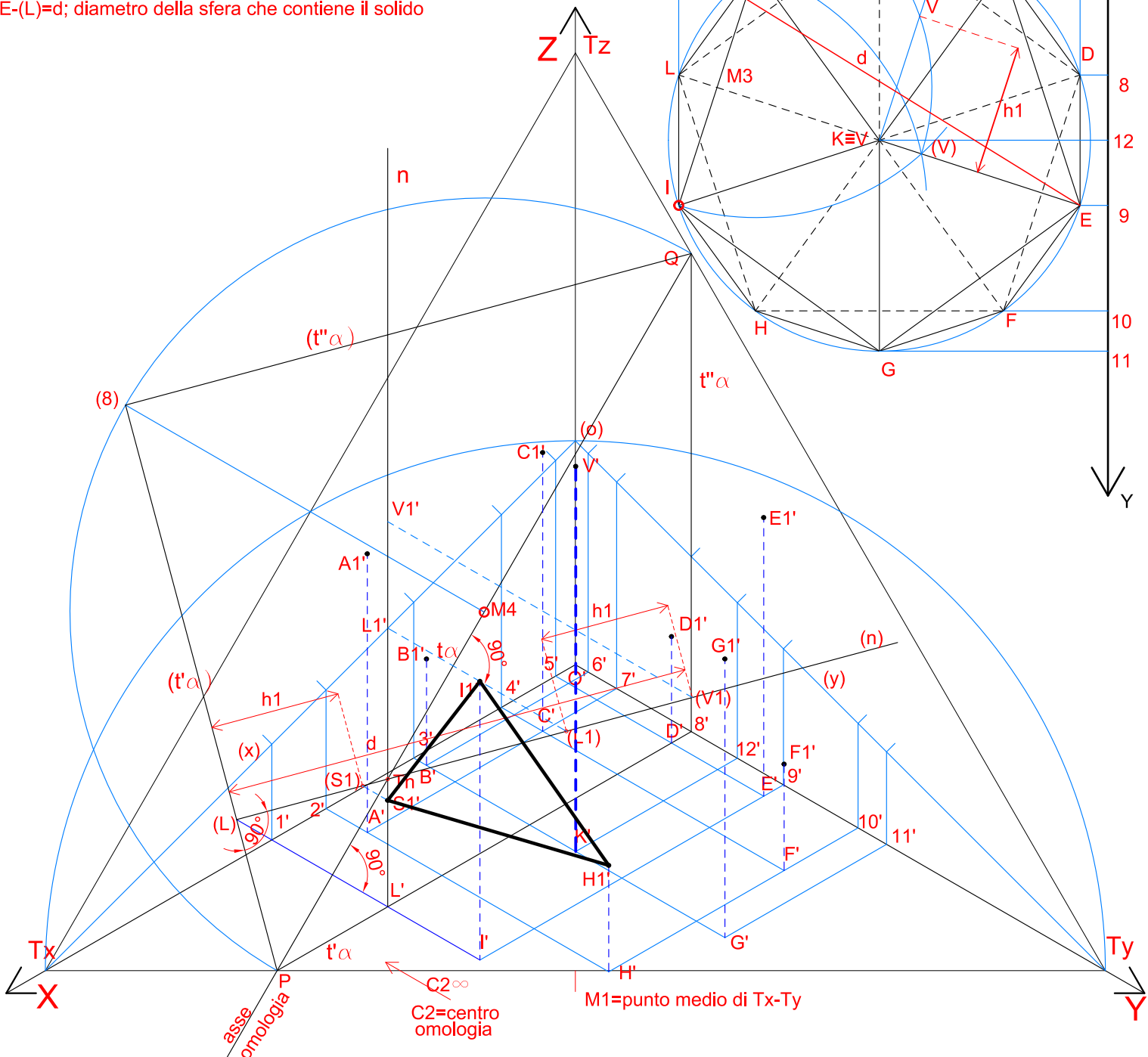
C2=centro omologia

M1=punto medio di Tx-Ty





E-(L)=d; diametro della sfera che contiene il solido



asse omologia

C2∞  
 C2=centro omologia

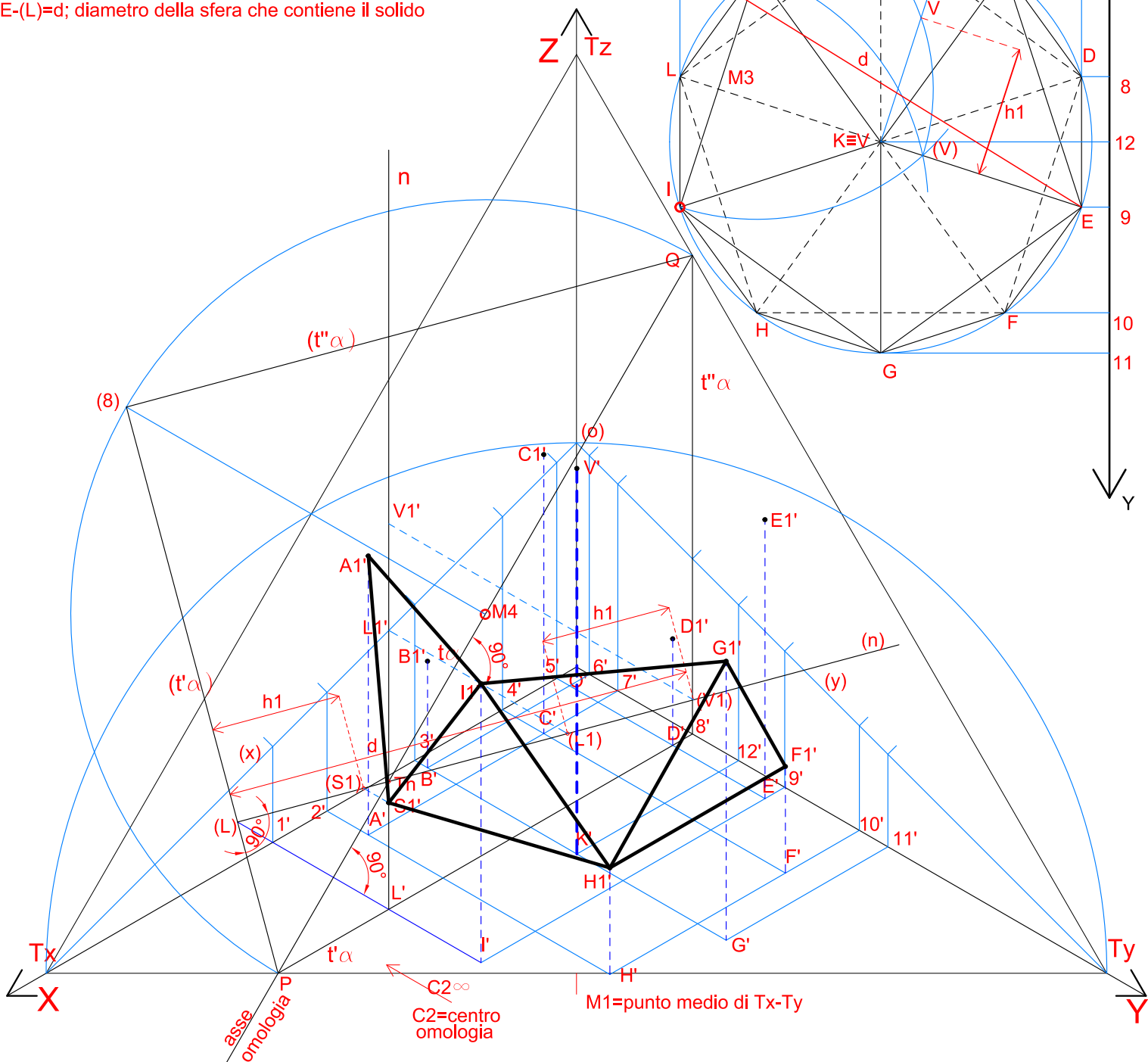
M1=punto medio di Tx-Ty



"La Scienza del Disegno" by Alfredo La Manna  
 Assonometria ortogonale isometrica di un  
 icosaedro

X ←

E-(L)=d; diametro della sfera che contiene il solido

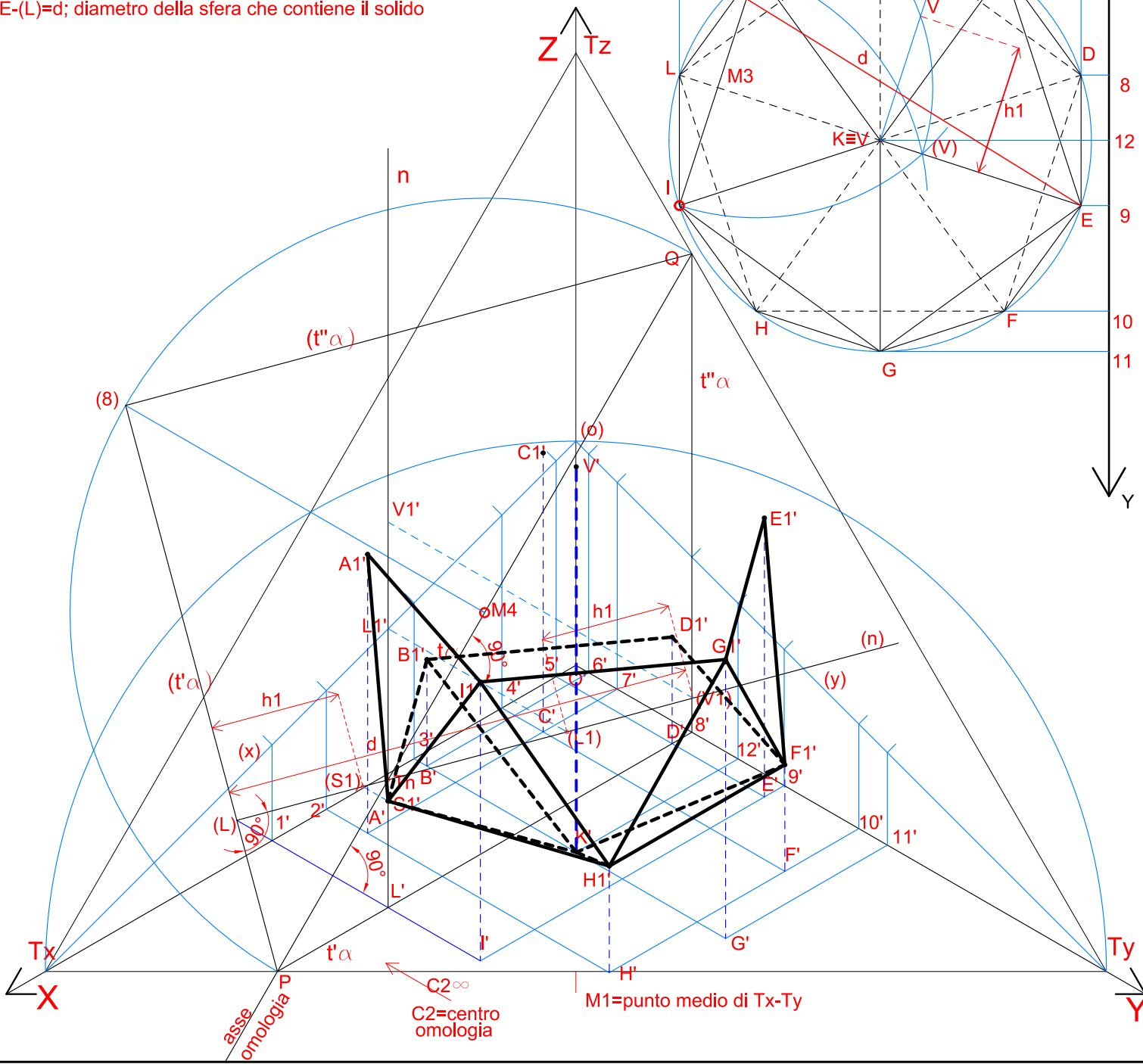




"La Scienza del Disegno" by Alfredo La Manna  
 Assonometria ortogonale isometrica di un  
 icosaedro

X ←

E-(L)=d; diametro della sfera che contiene il solido



Y ↓

Ty  
Y

Tx  
X

Z Tz

n

(t''α)

(8)

(o)

A1'

(oM4)

(t'α)

h1

(x)

(L) 90°

(S1)

90°

asse omologia P

C2∞  
C2=centro omologia

M1=punto medio di Tx-Ty

Y

X

Tx

Ty

H'

H1

H'

H1

H'

H1

H'

H1

H'

H1

H'

H1

H'

H1

H'

H1

H'

L'

L1'

L'

L1'

L'

L1'

L'

L1'

L'

L1'

L'

L1'

L'

L1'

L'

L1'

L'

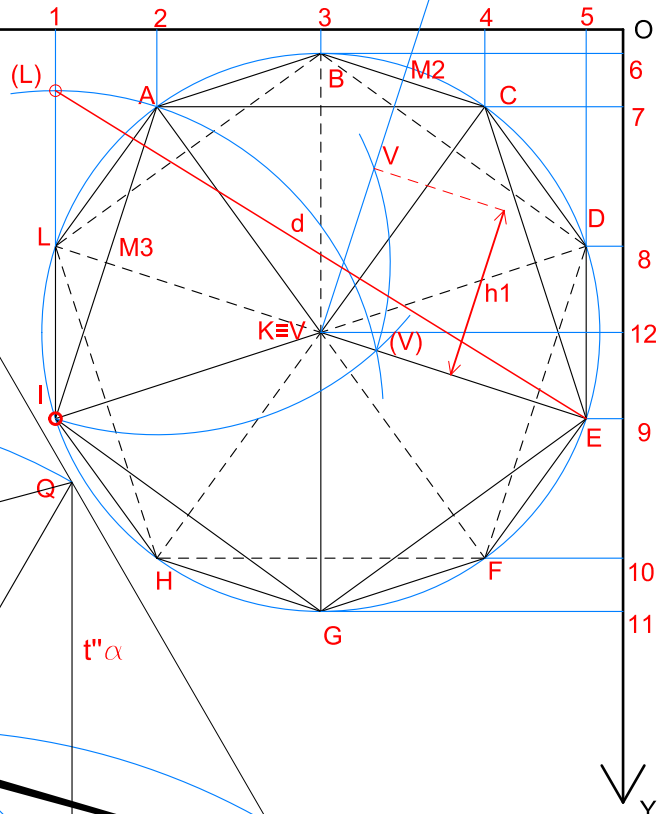
L1'

L'

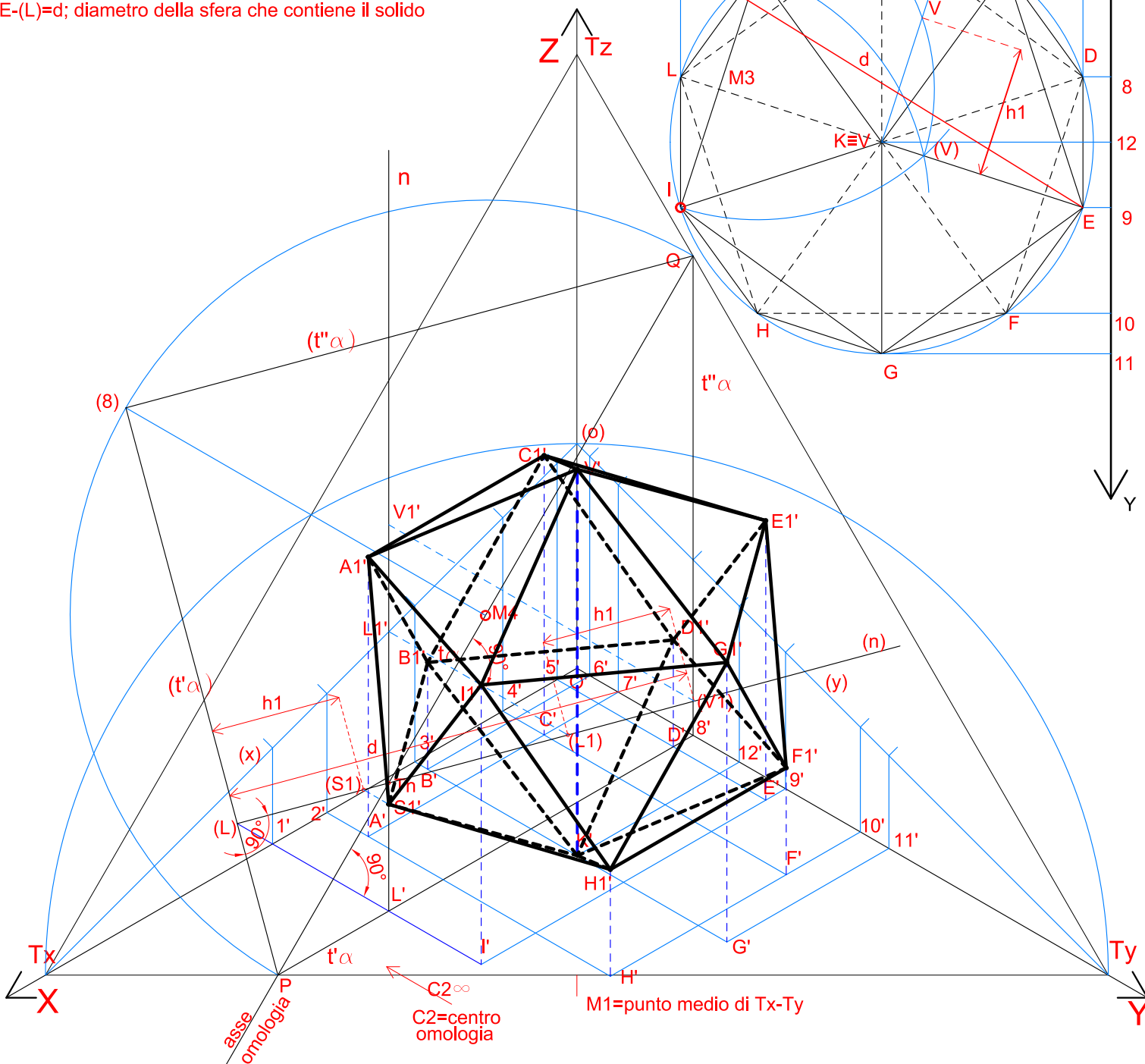
L1'

L'

L1'



E-(L)=d; diametro della sfera che contiene il solido





"La Scienza del Disegno" by Alfredo La Manna  
 Assonometria ortogonale isometrica di un  
 icosaedro

X ←

E-(L)=d; diametro della sfera che contiene il solido

