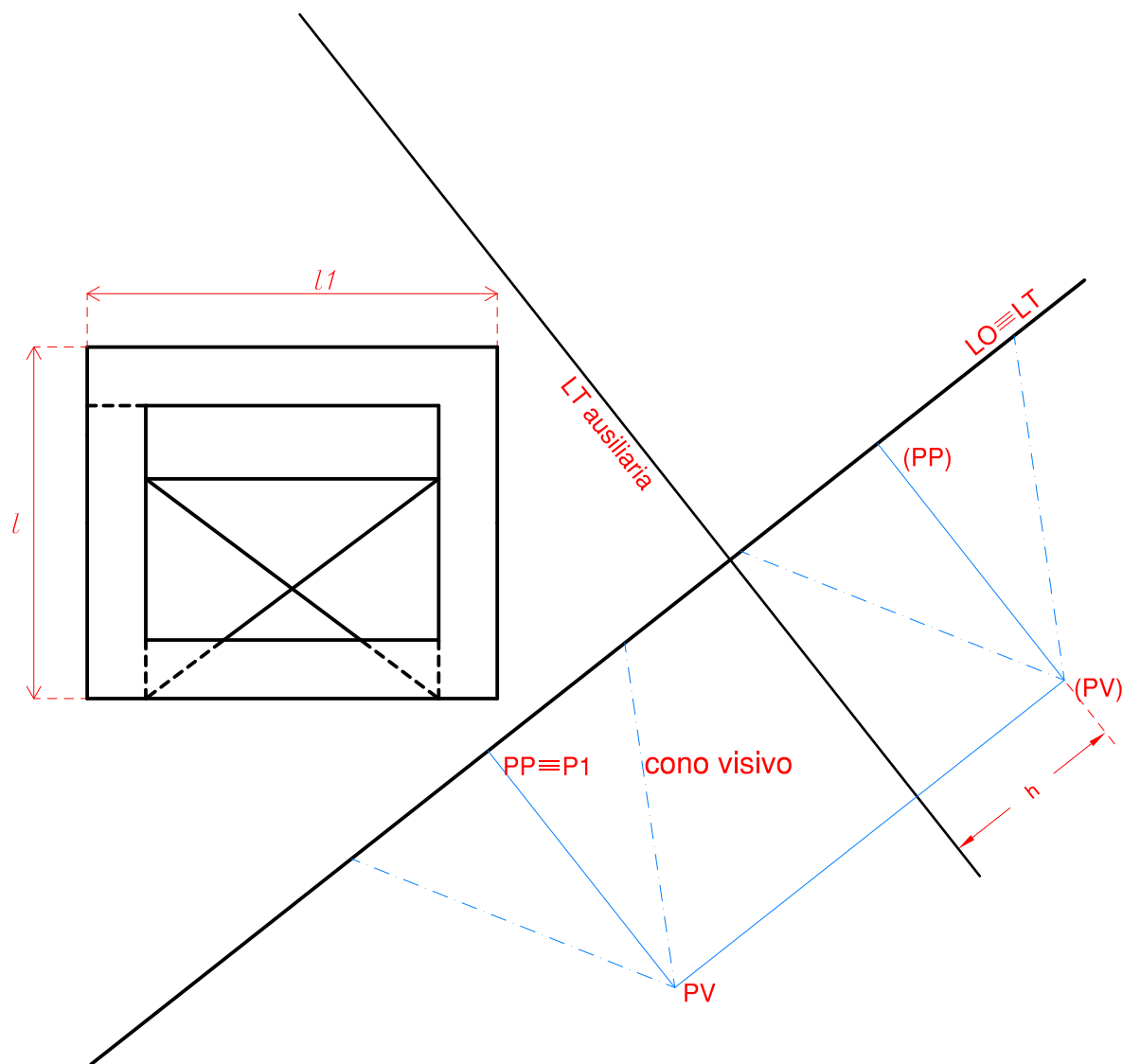


Solido da rappresentare in prospettiva



LO

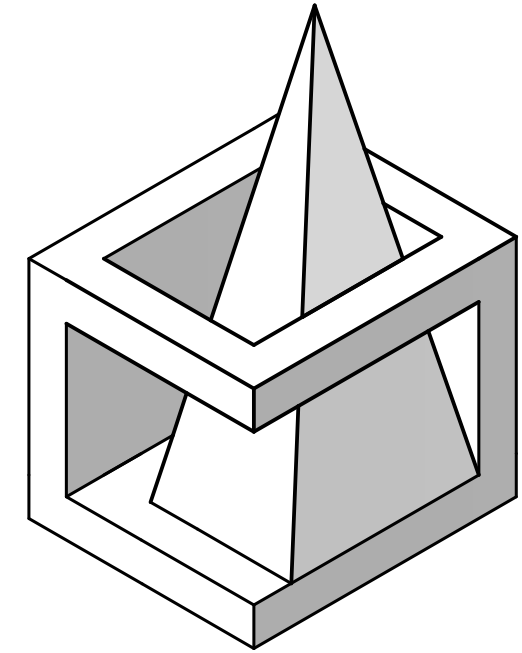
PV ≡ PP

h

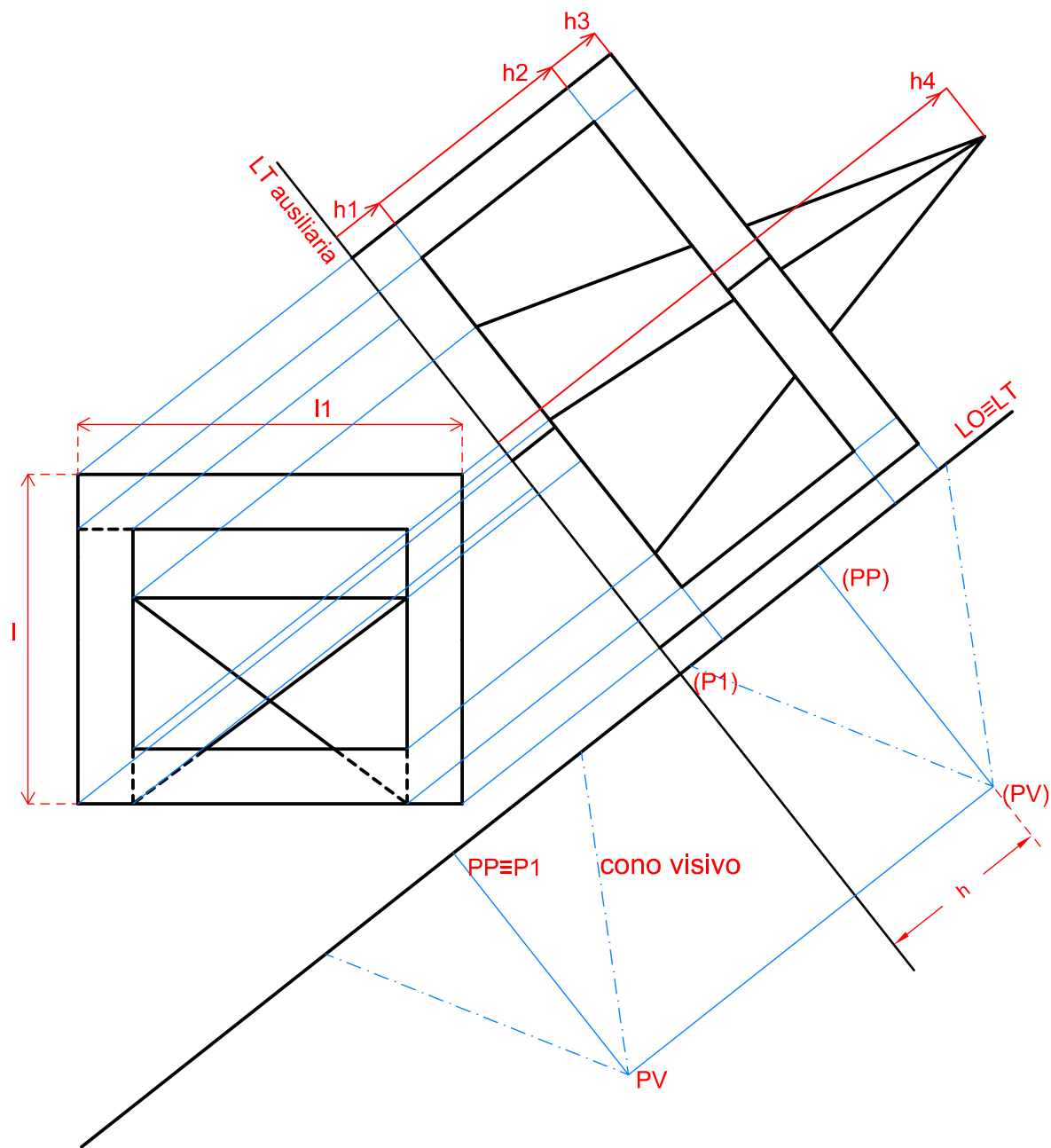
LT

P1

fattore di ingrandimento = 2X



Solido da rappresentare in prospettiva



LO

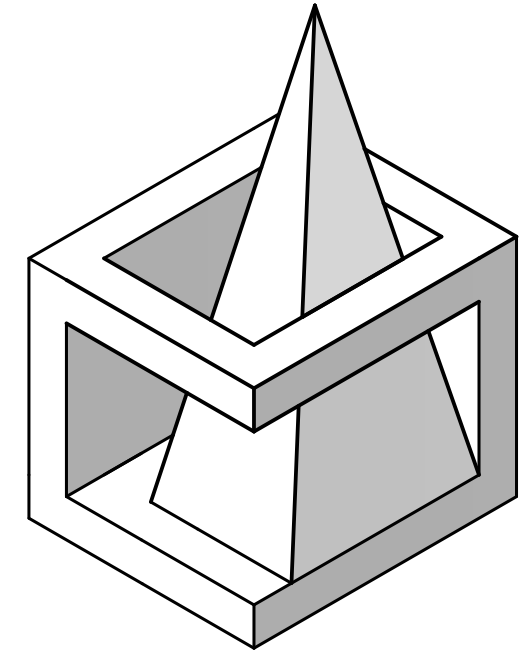
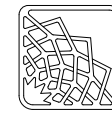
PV=PP

h

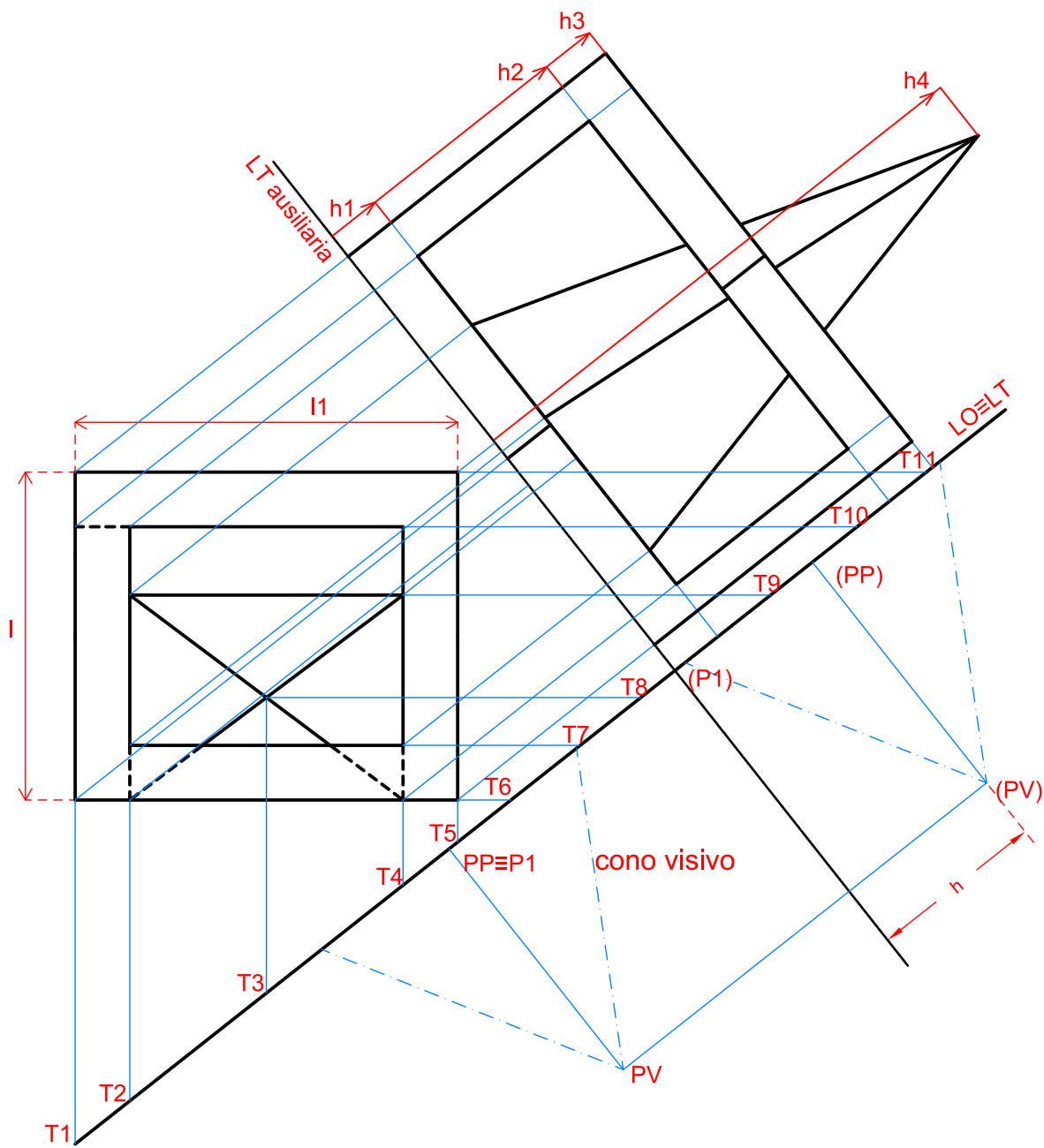
LT

P1

fattore di ingrandimento = 2X



Solido da rappresentare in prospettiva



LO

PV≡PP

h

LT

T1

T2

T3

T4

P1

T5

T6

T7

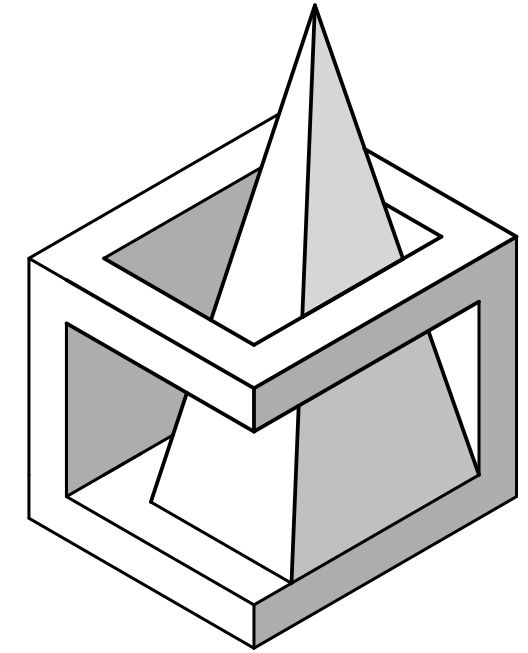
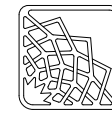
T8

T9

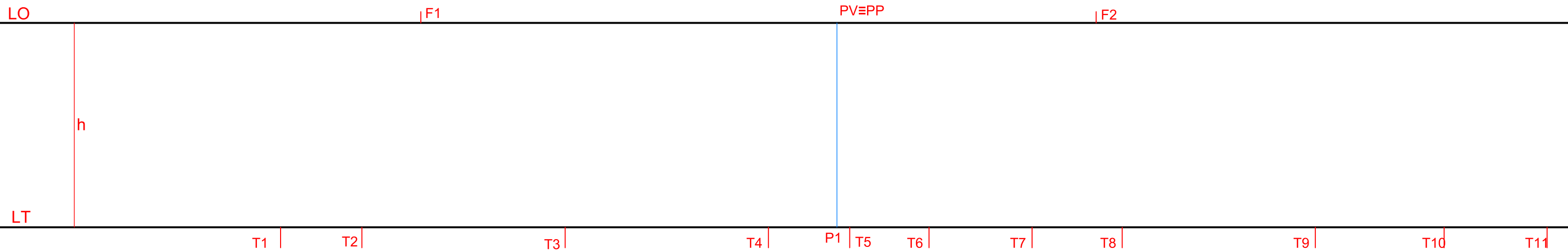
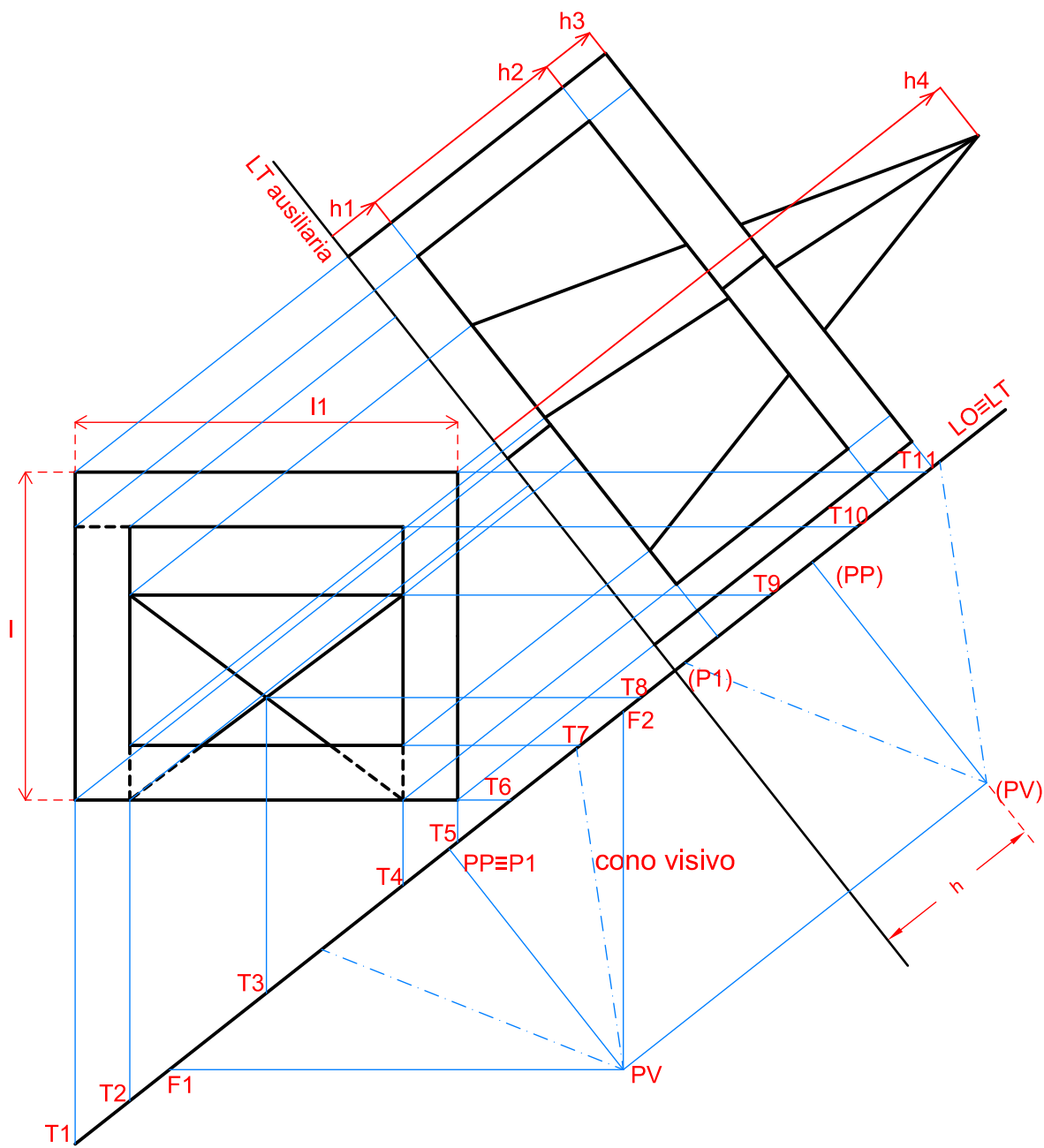
T10

T11

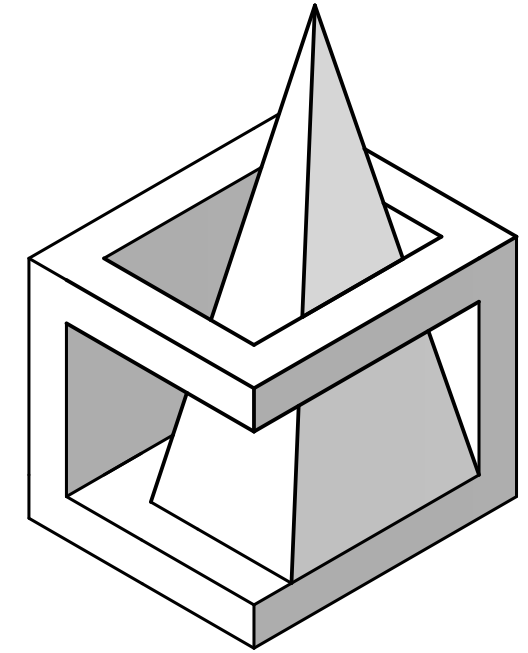
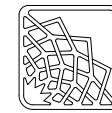
fattore di ingrandimento = 2X



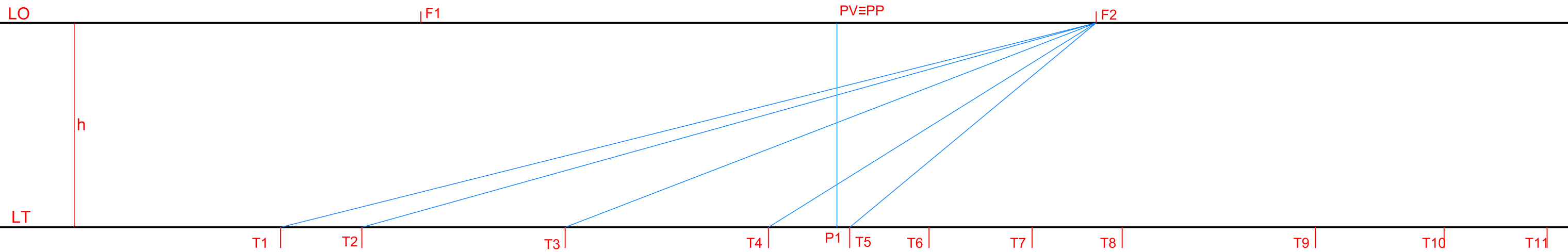
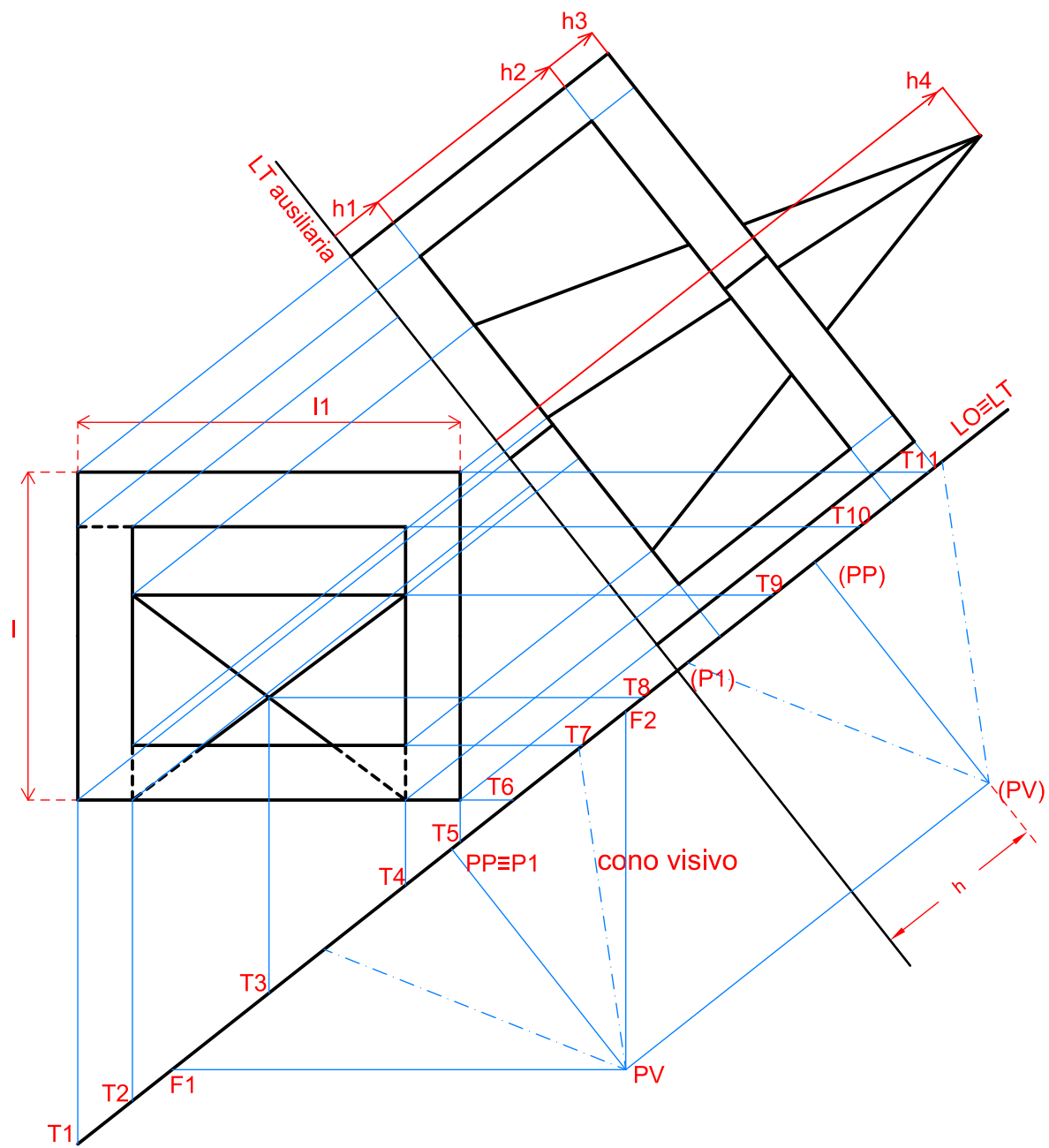
Solido da rappresentare in prospettiva



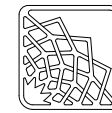
fattore di ingrandimento = 2X



Solido da rappresentare in prospettiva

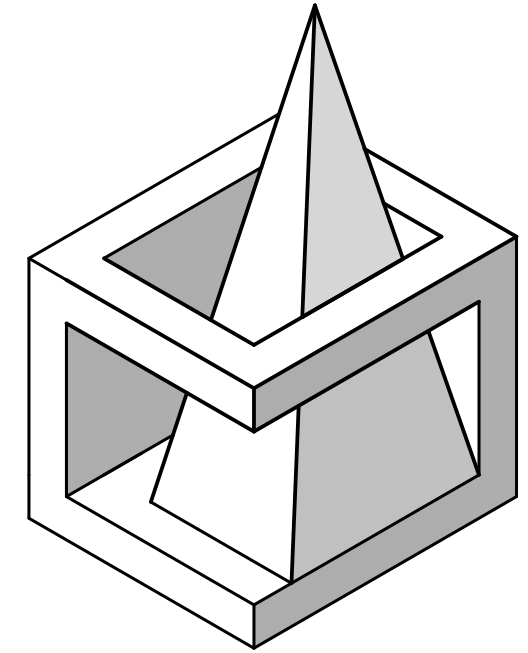


fattore di ingrandimento = 2X

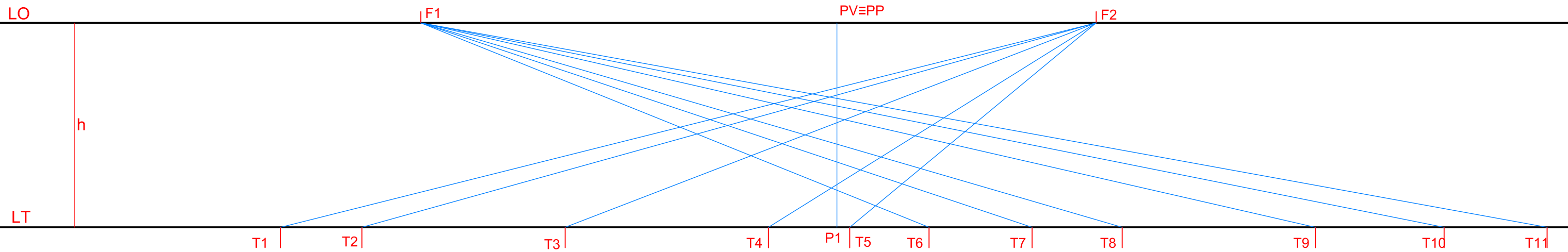
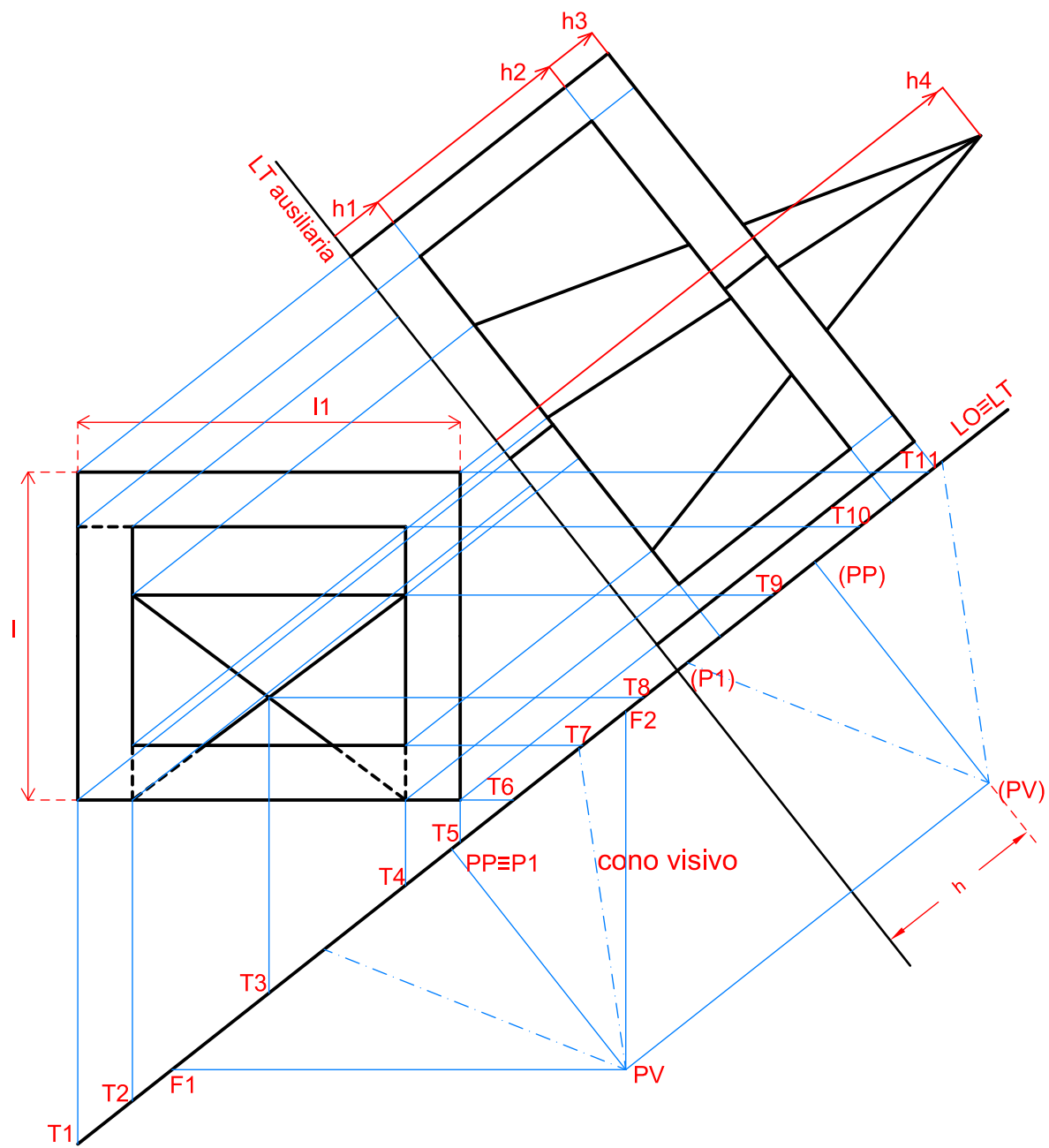


"La Scienza del Disegno" by Alfredo La Manna

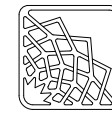
Prospettiva accidentale di un solido composto



Solido da rappresentare in prospettiva

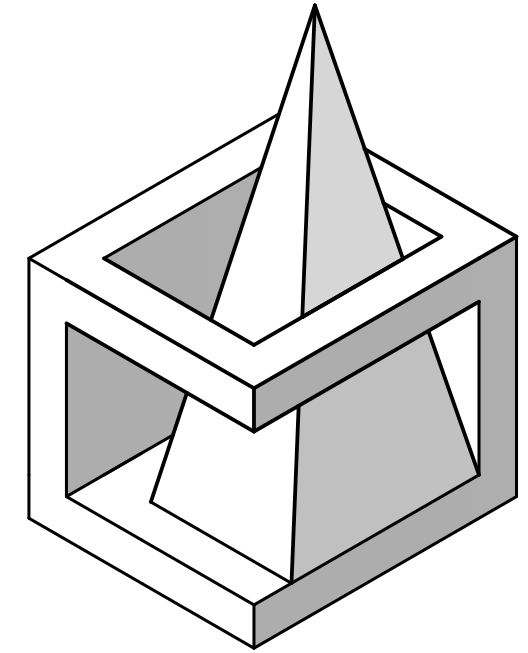


fattore di ingrandimento = 2X

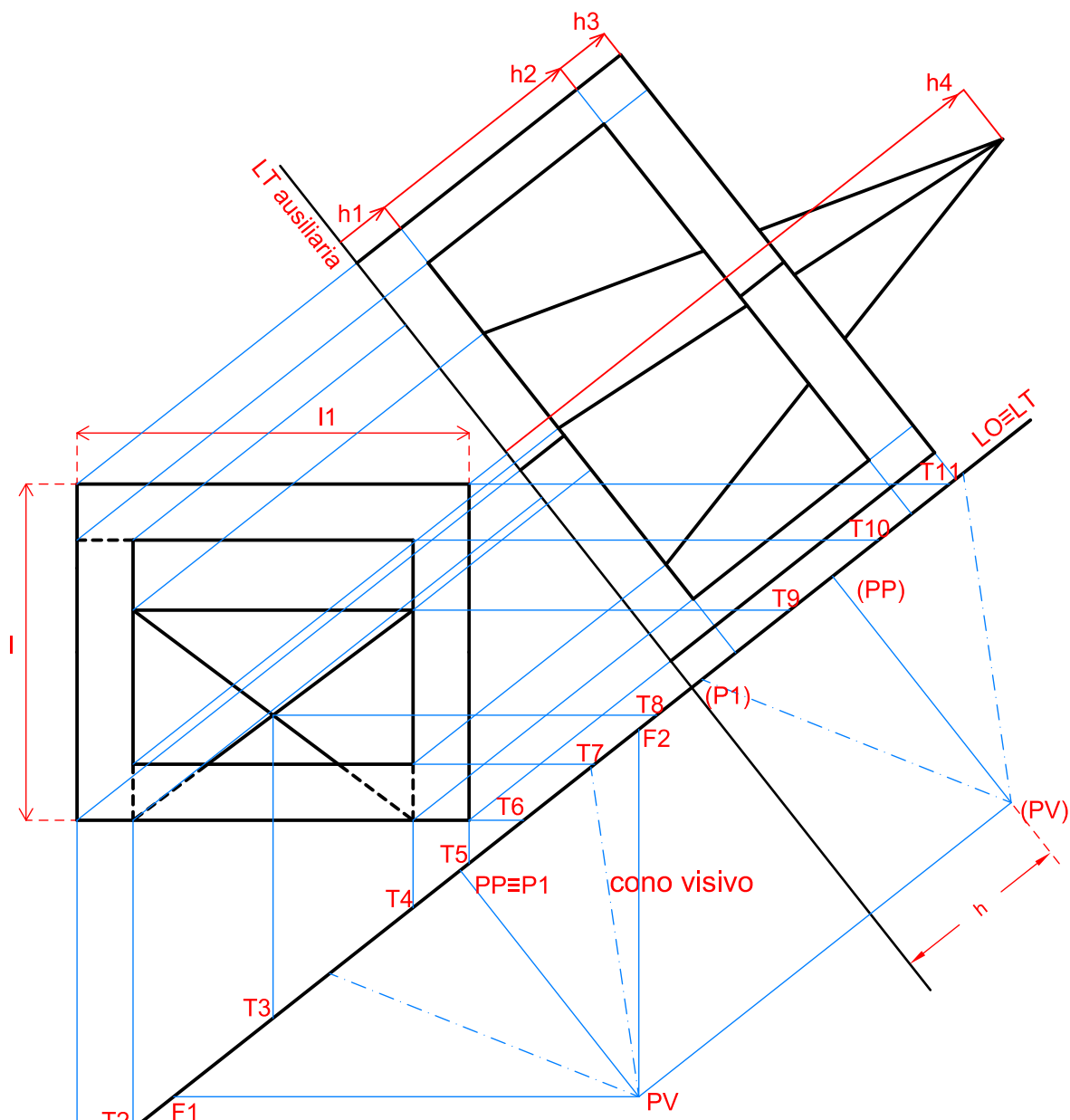


"La Scienza del Disegno" by Alfredo La Manna

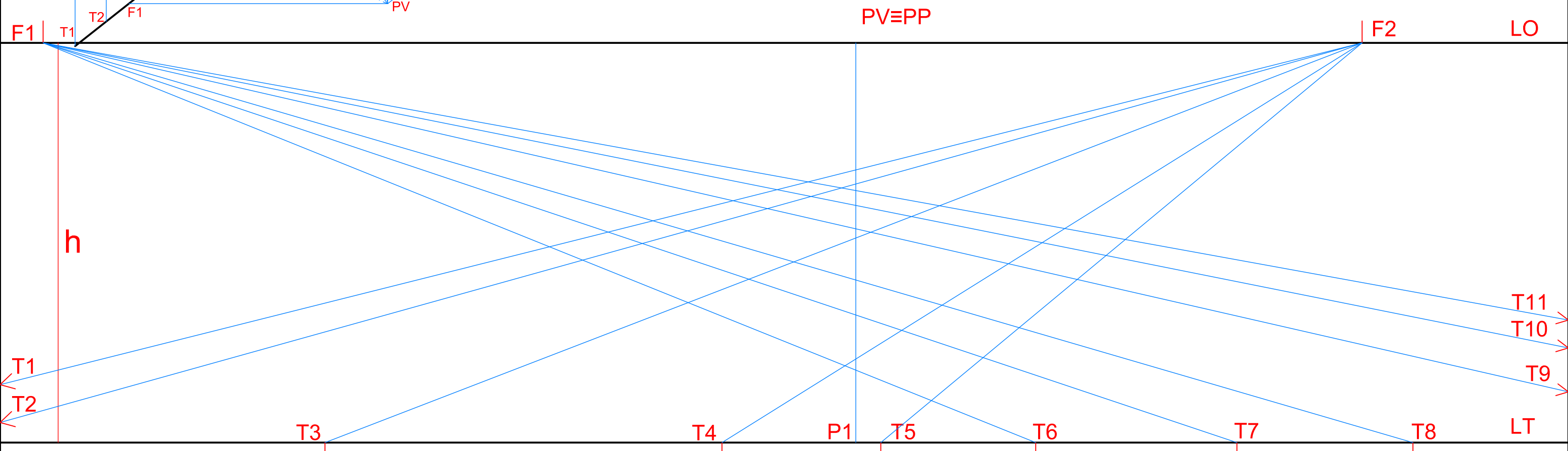
Prospettiva accidentale di un solido composto



Solido da rappresentare in prospettiva



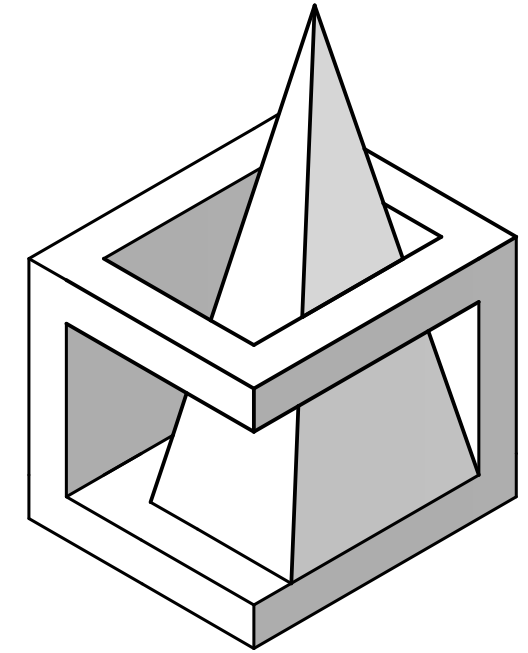
fattore di ingrandimento = 4X



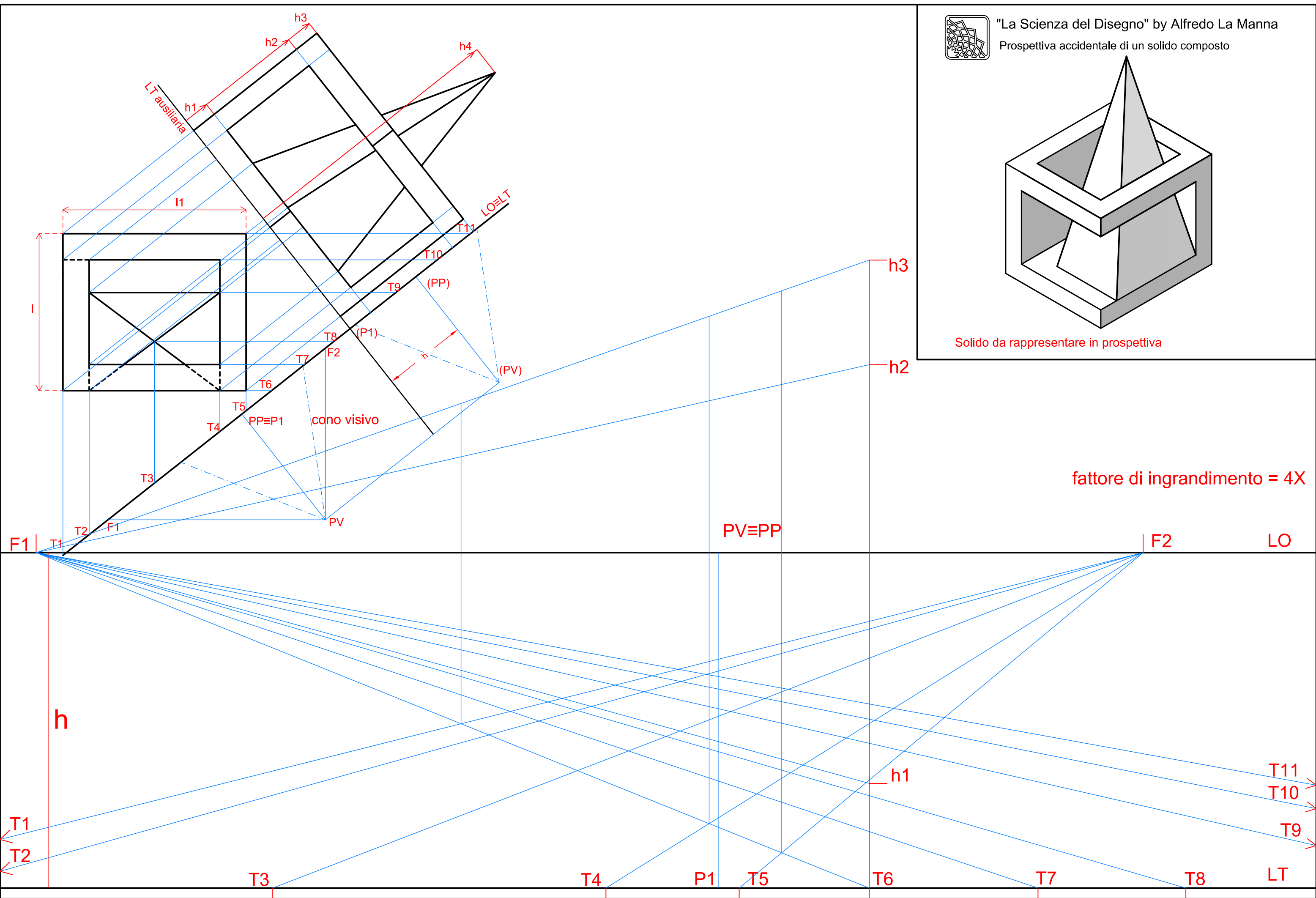


"La Scienza del Disegno" by Alfredo La Manna

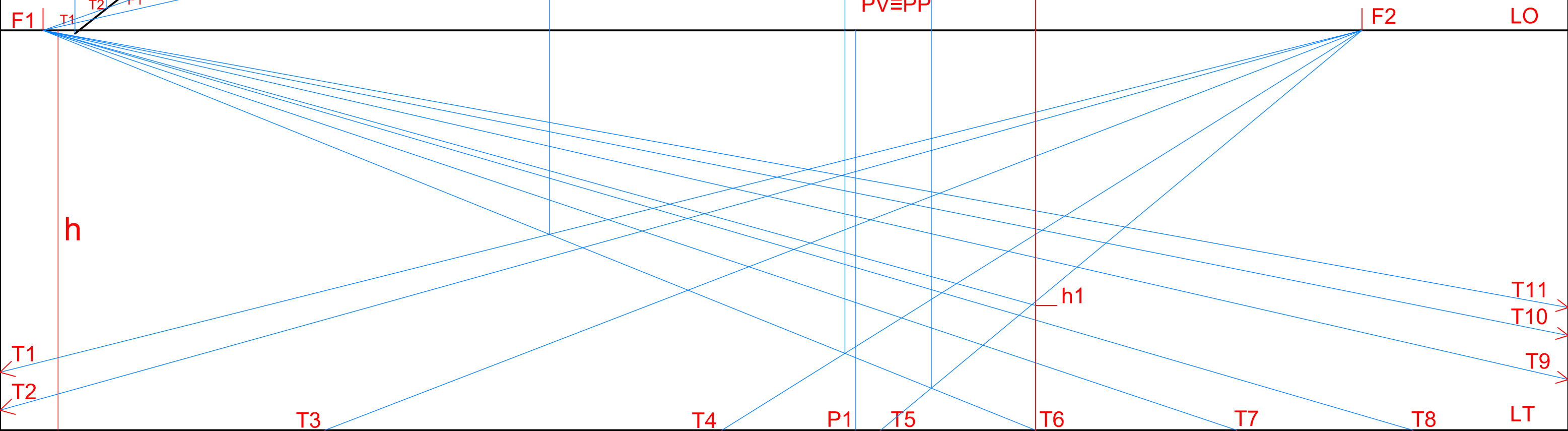
Prospettiva accidentale di un solido composto

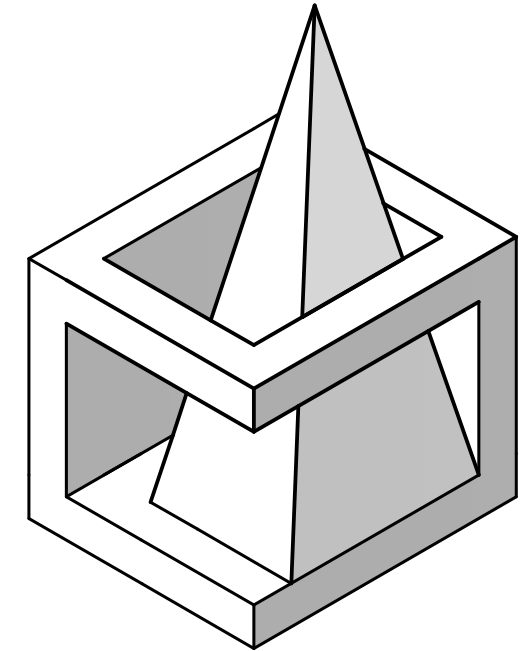


Solido da rappresentare in prospettiva

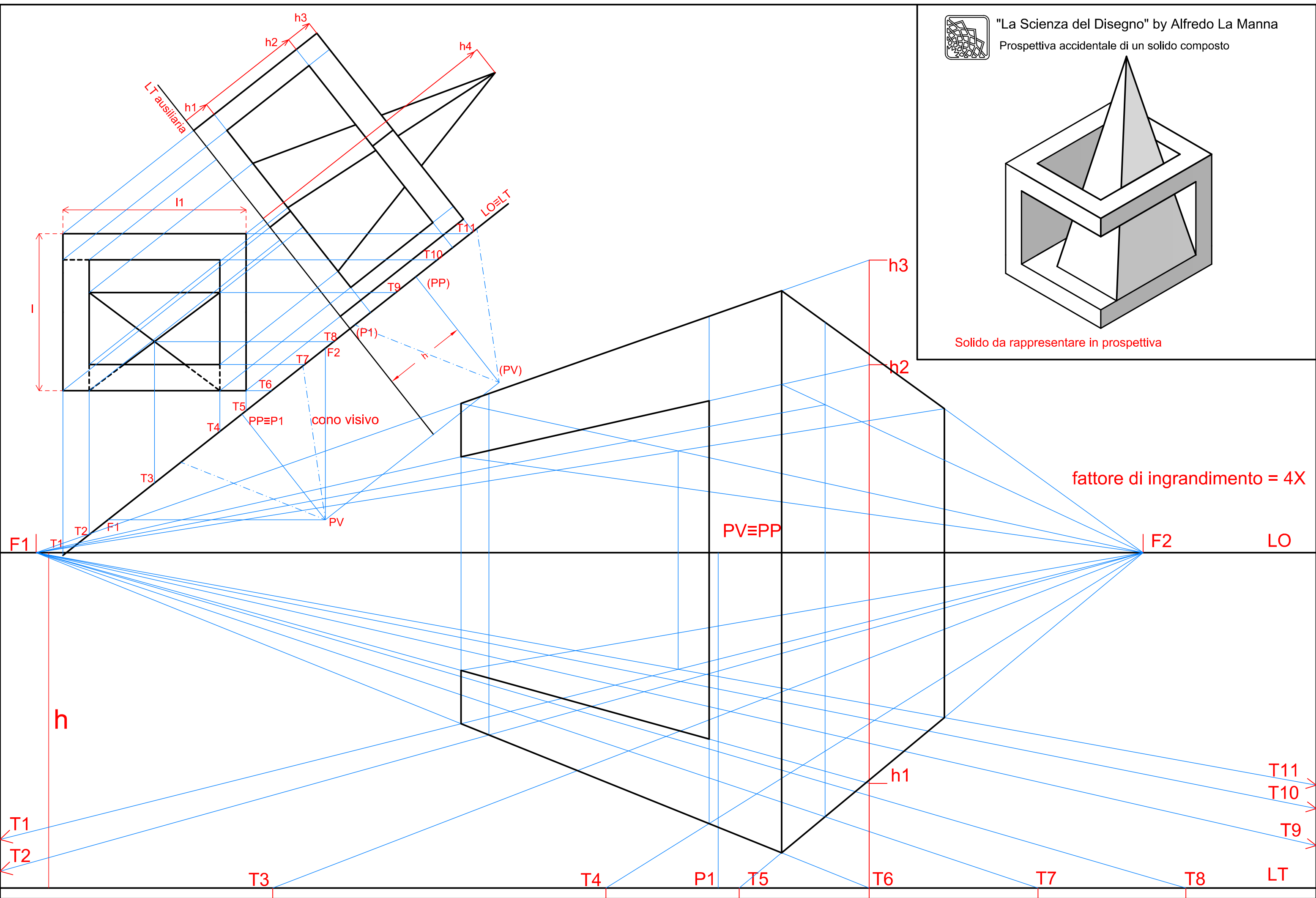


fattore di ingrandimento = 4X





Solido da rappresentare in prospettiva

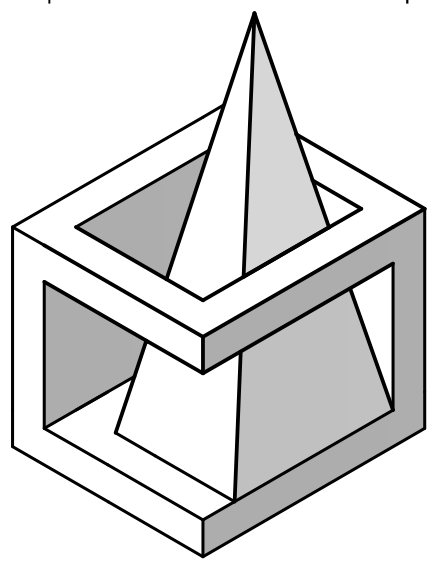


fattore di ingrandimento = 4X

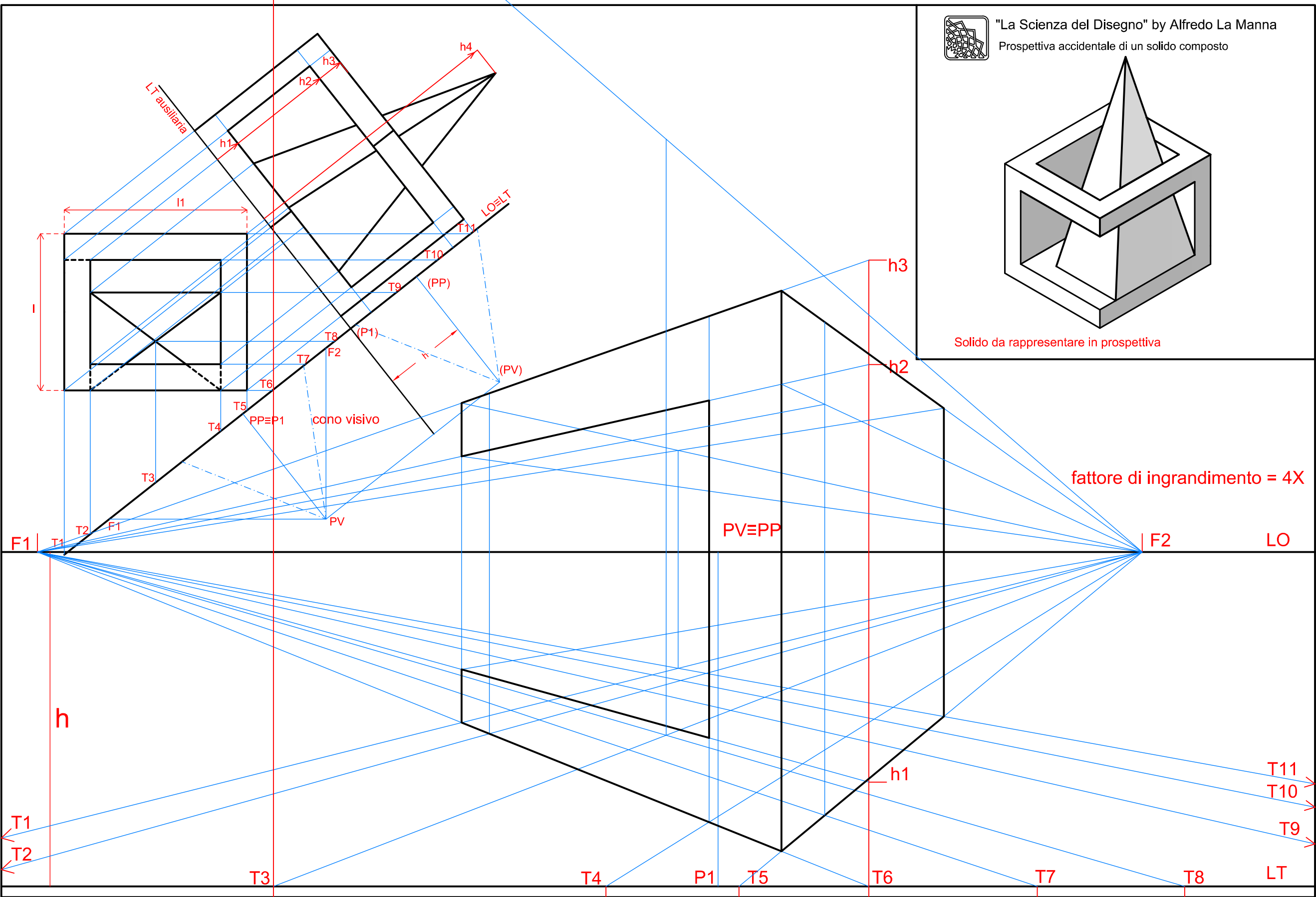
h4

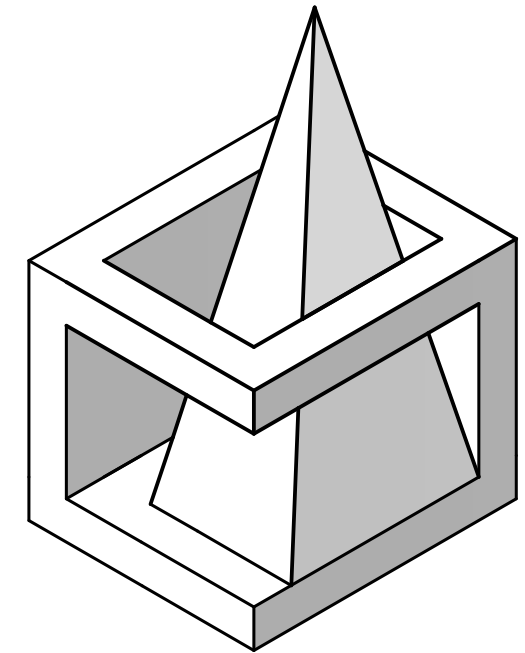


"La Scienza del Disegno" by Alfredo La Manna
Prospettiva accidentale di un solido composto

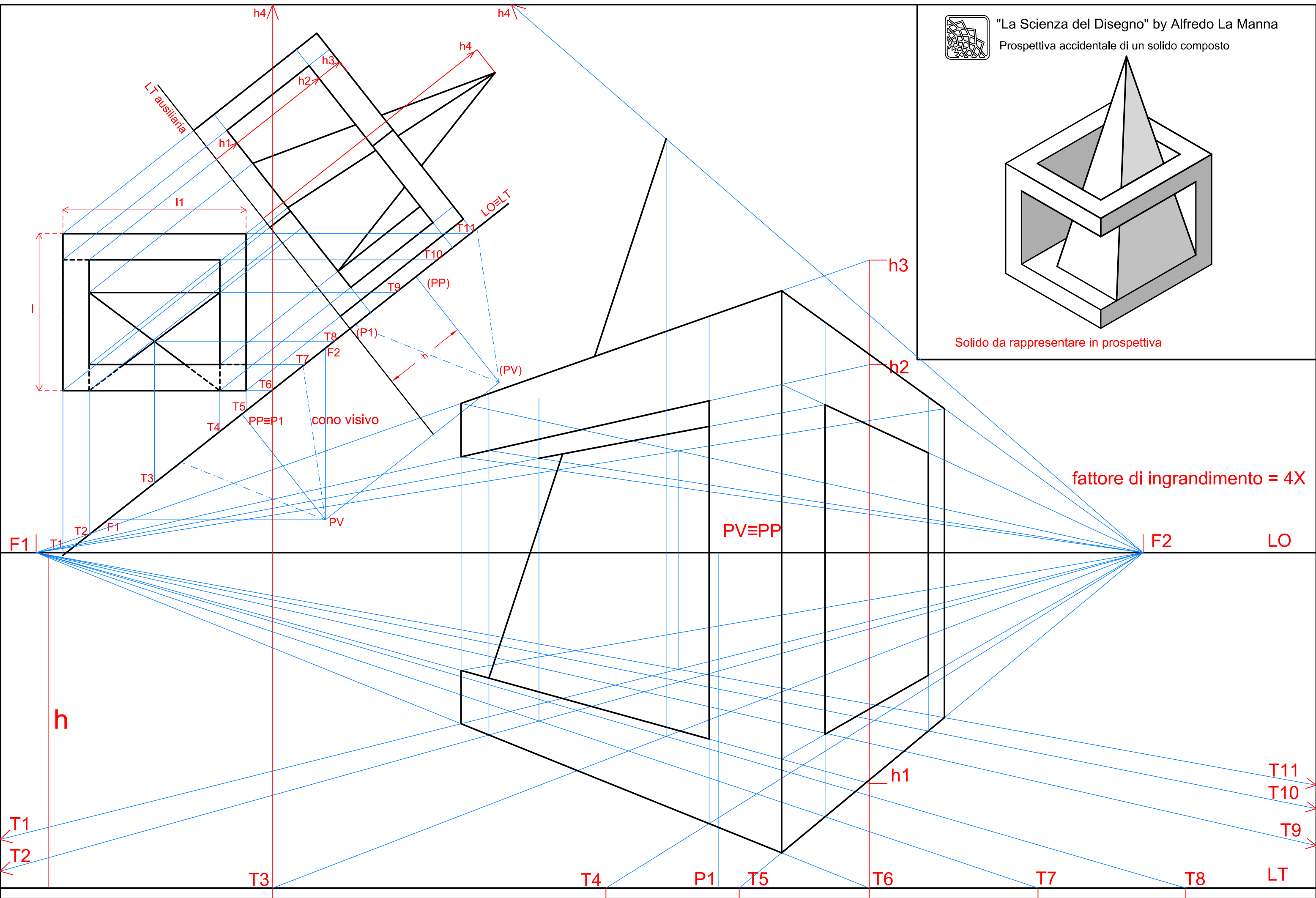


Solido da rappresentare in prospettiva





Solido da rappresentare in prospettiva



fattore di ingrandimento = 4X

PV=PP

T1
T2

T3

T4

P1

T5

T6

T7

T8

LT

T11
T10
T9

h1

h2

h3

h4

h4

T8
F2
(P1)

(PP)

(PV)

LT ausiliaria

LO=LT

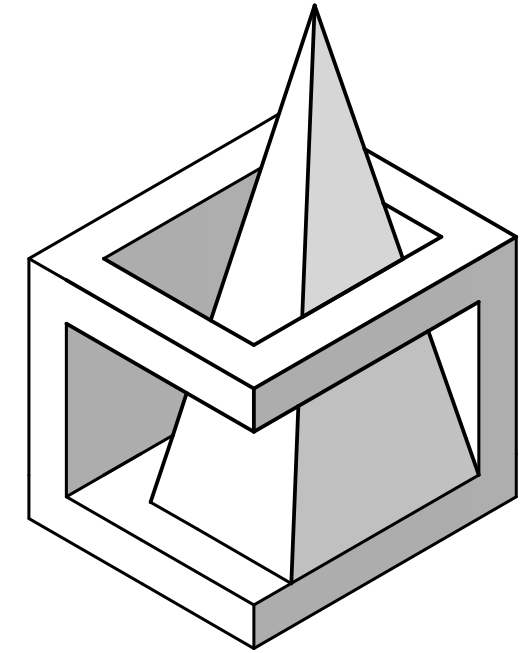
cono visivo

PP=PP1

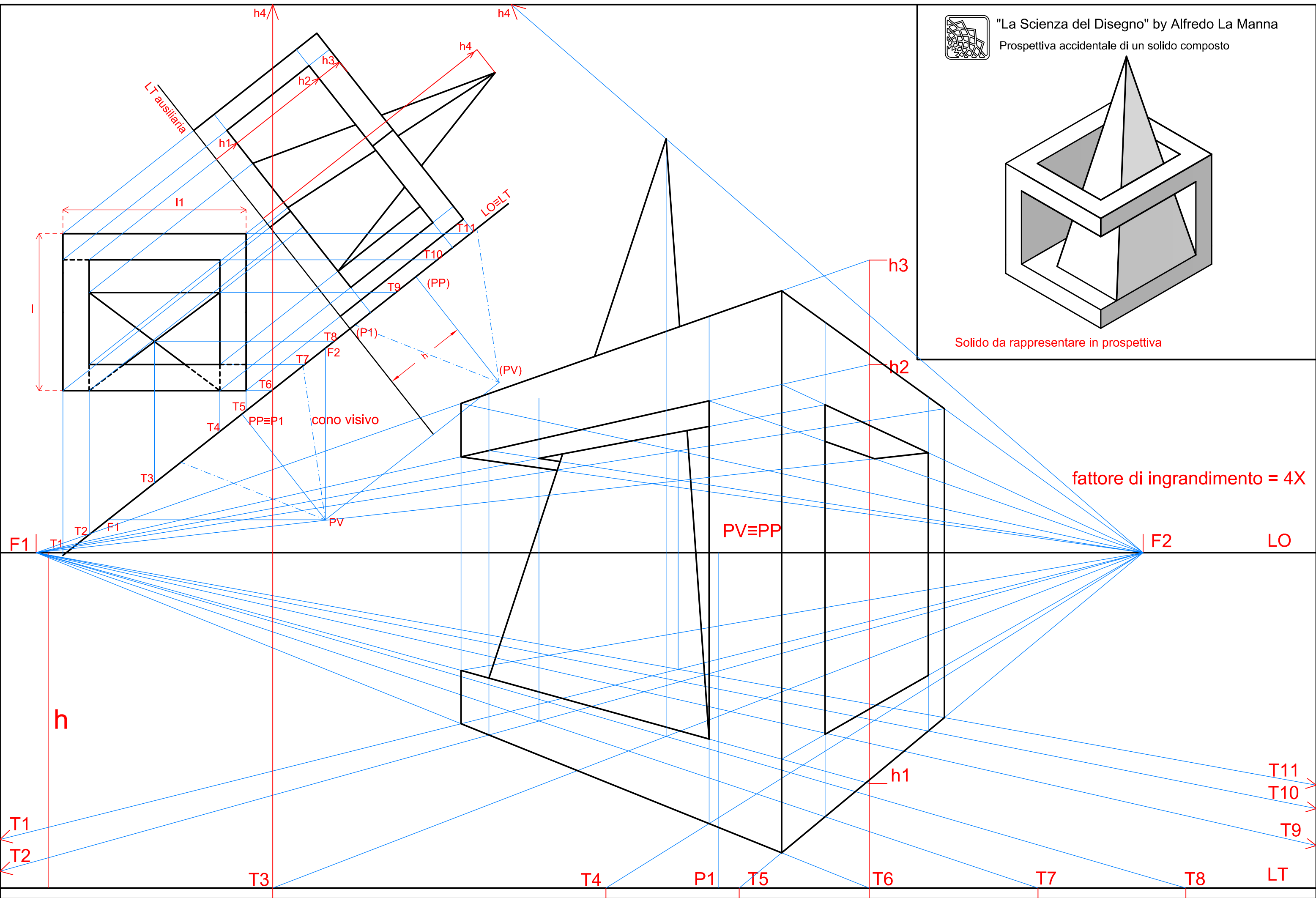
l1

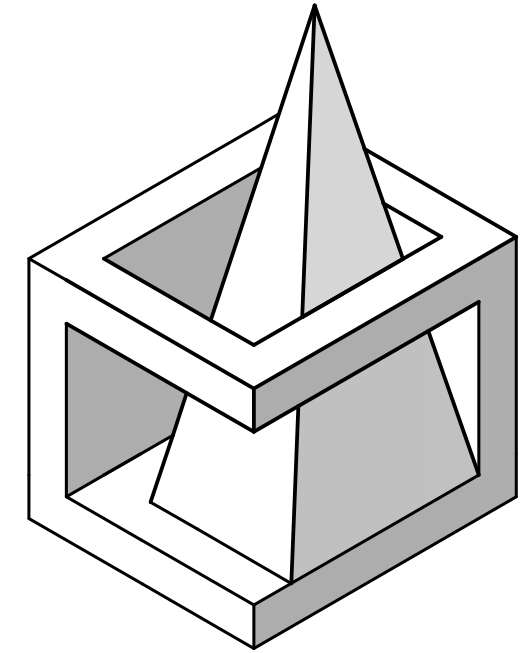
l

h



Solido da rappresentare in prospettiva





Solido da rappresentare in prospettiva

