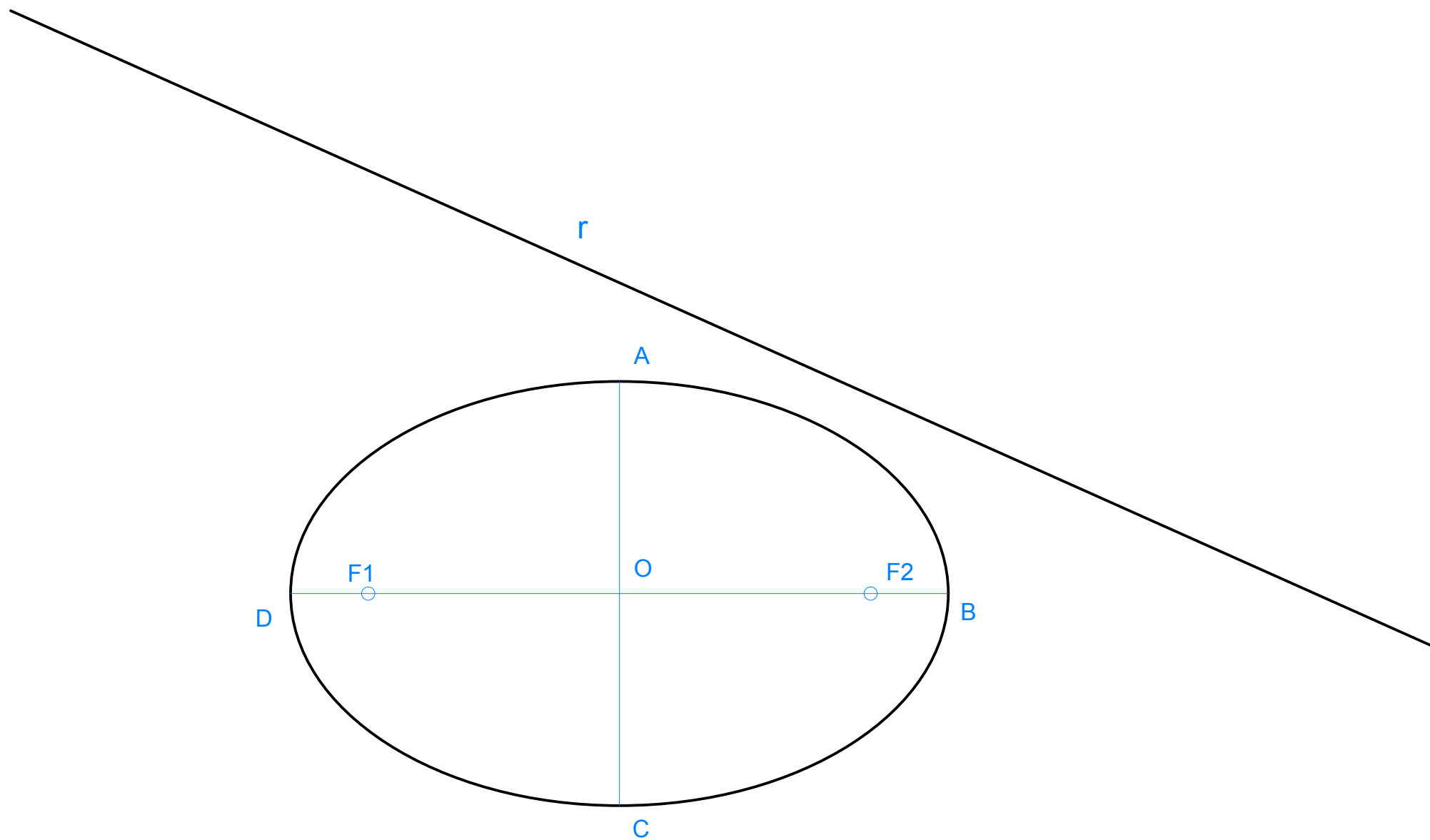




"La Scienza del Disegno" by Alfredo La Manna

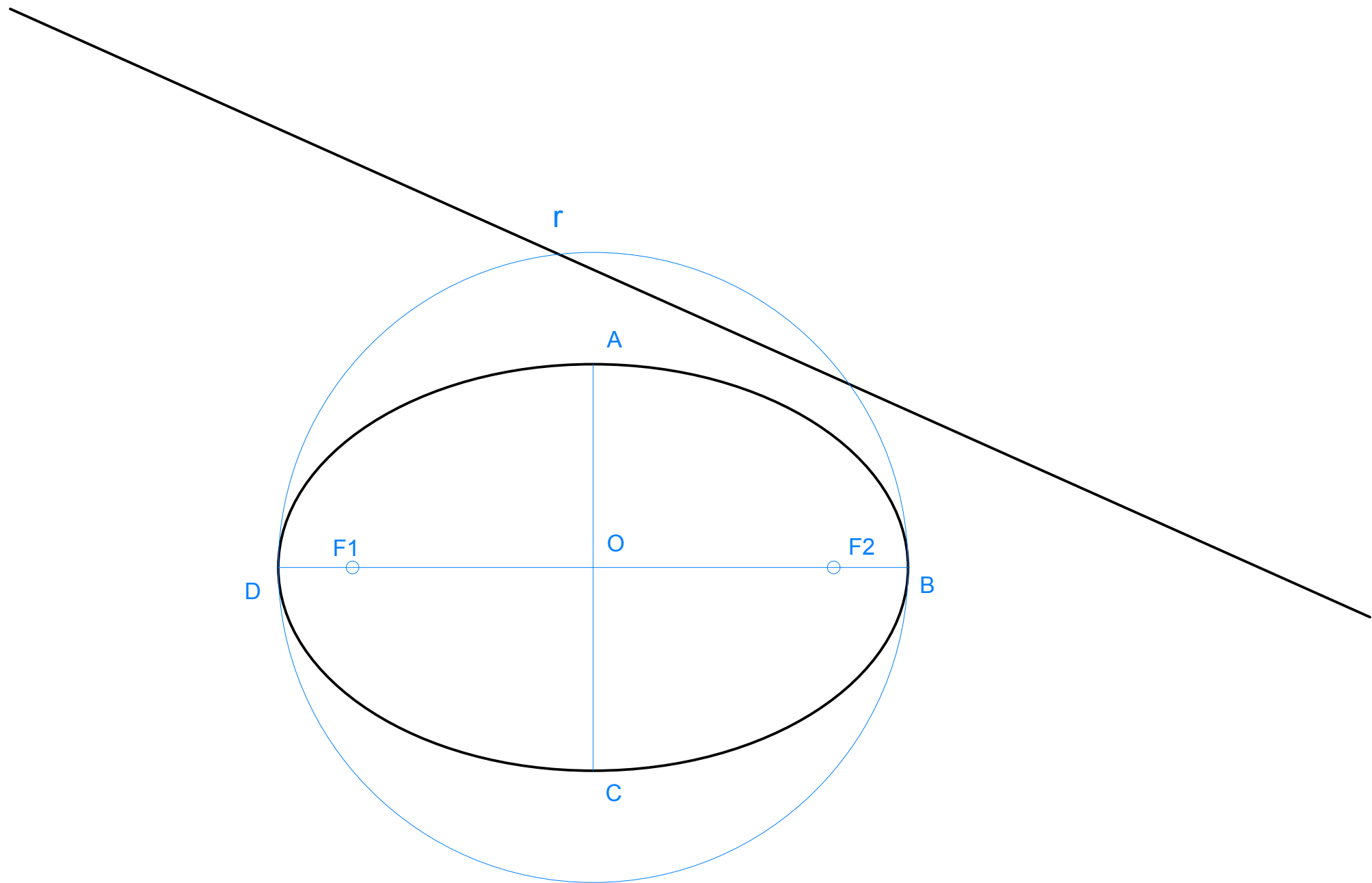
Costruzione della retta tangente ad una
ellisse parallela ad una retta data





"La Scienza del Disegno" by Alfredo La Manna

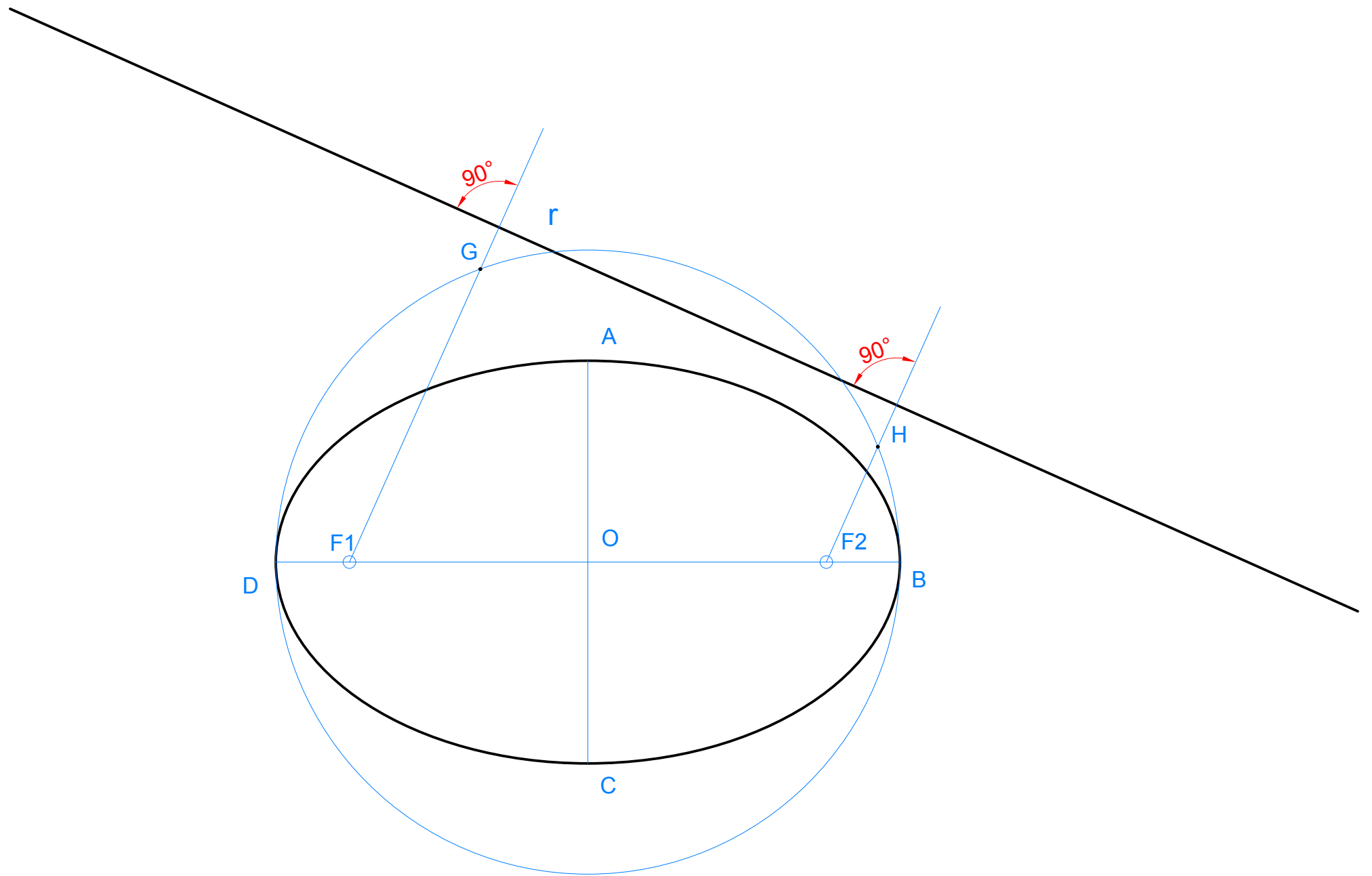
Costruzione della retta tangente ad una
ellisse parallela ad una retta data





"La Scienza del Disegno" by Alfredo La Manna

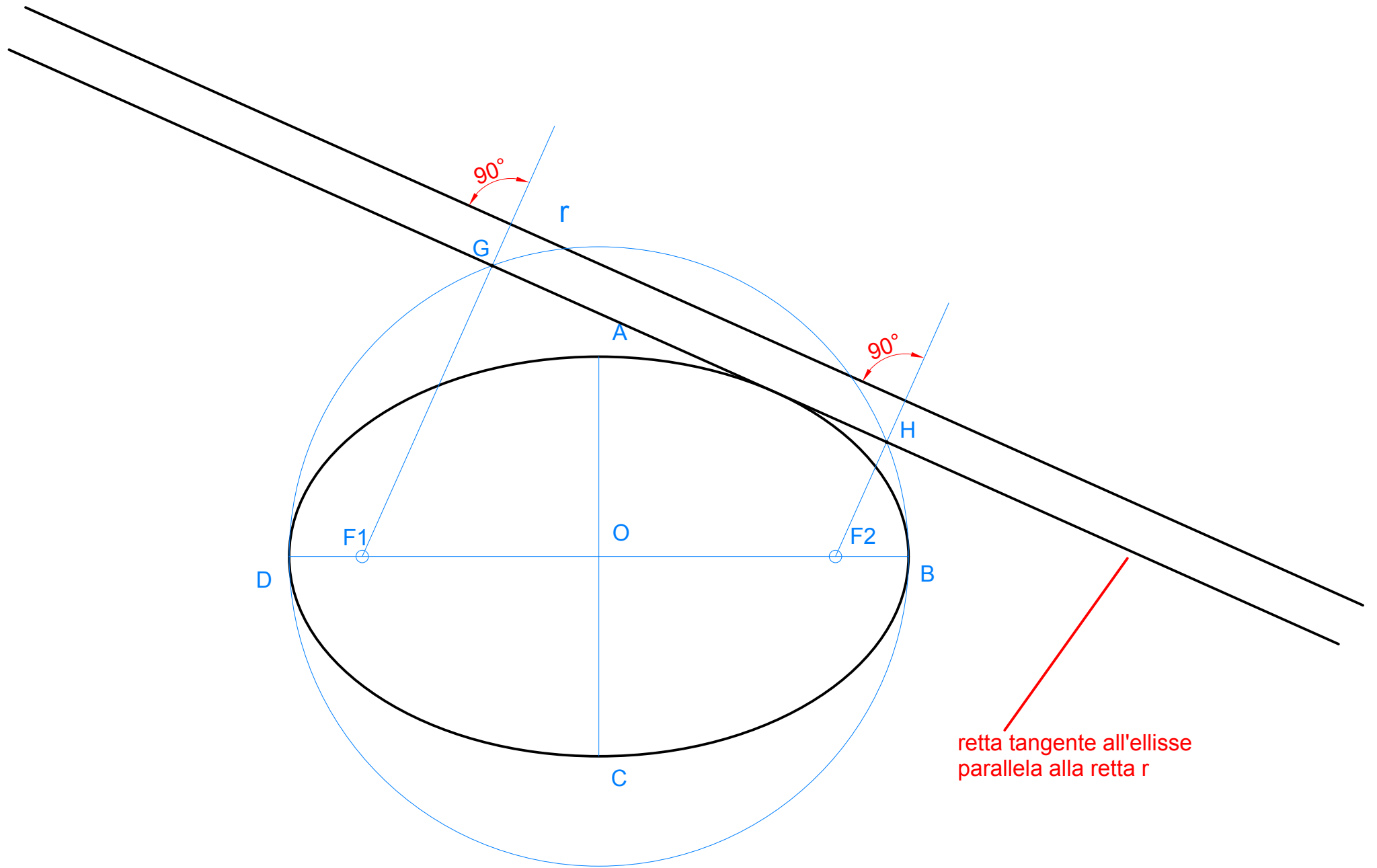
Costruzione della retta tangente ad una
ellisse parallela ad una retta data





"La Scienza del Disegno" by Alfredo La Manna

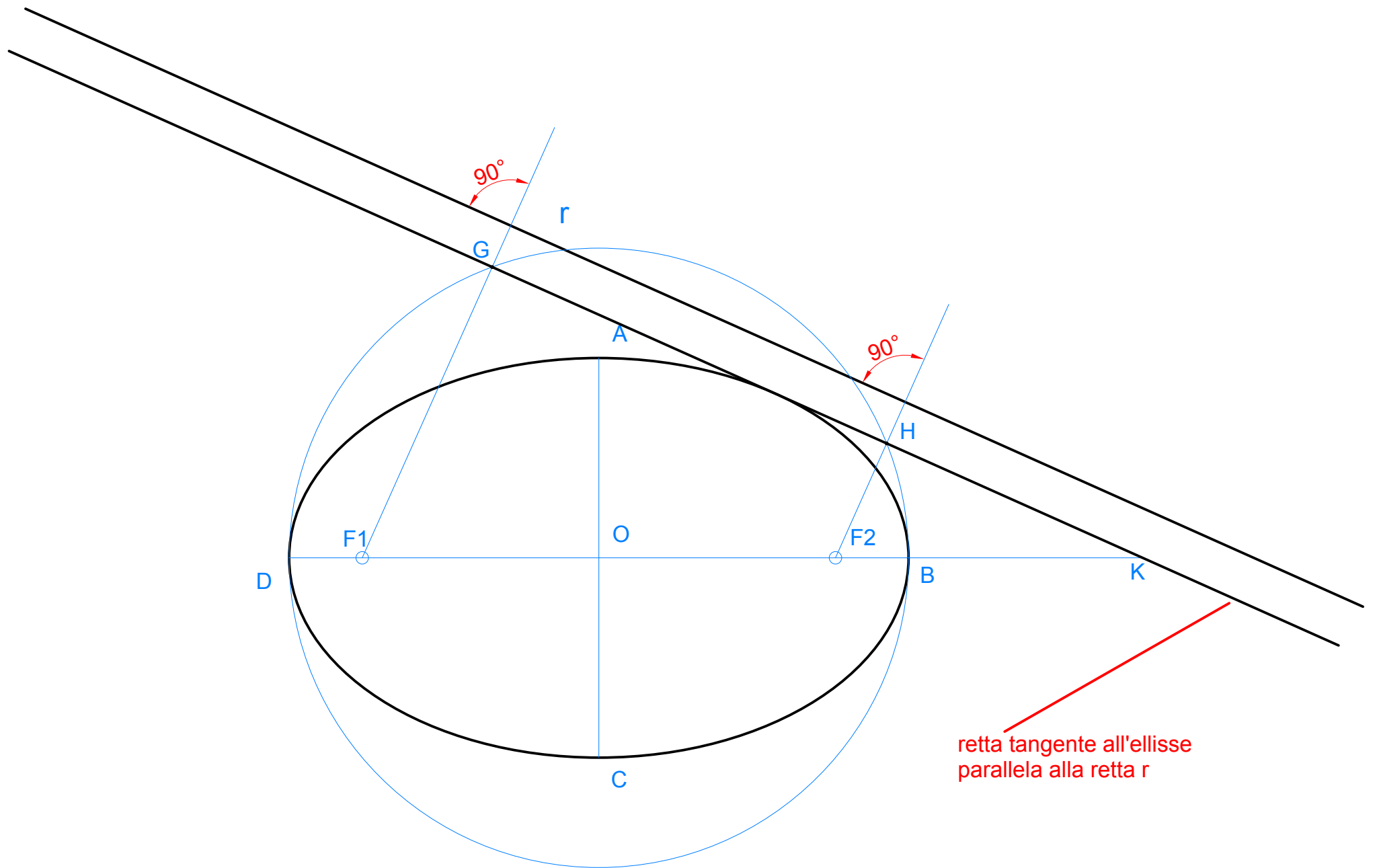
Costruzione della retta tangente ad una
ellisse parallela ad una retta data





"La Scienza del Disegno" by Alfredo La Manna

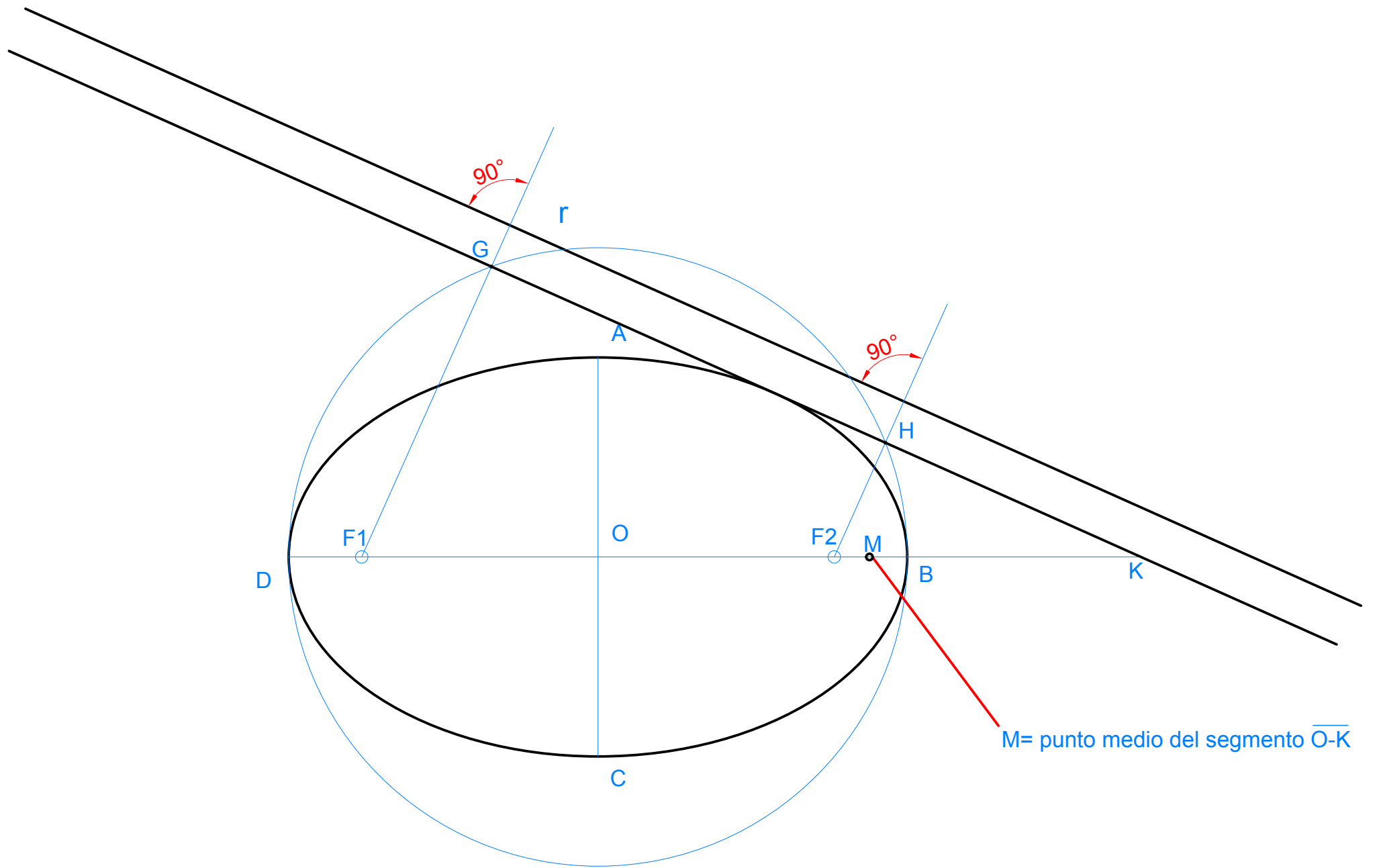
Costruzione della retta tangente ad una
ellisse parallela ad una retta data





"La Scienza del Disegno" by Alfredo La Manna

Costruzione della retta tangente ad una
ellisse parallela ad una retta data

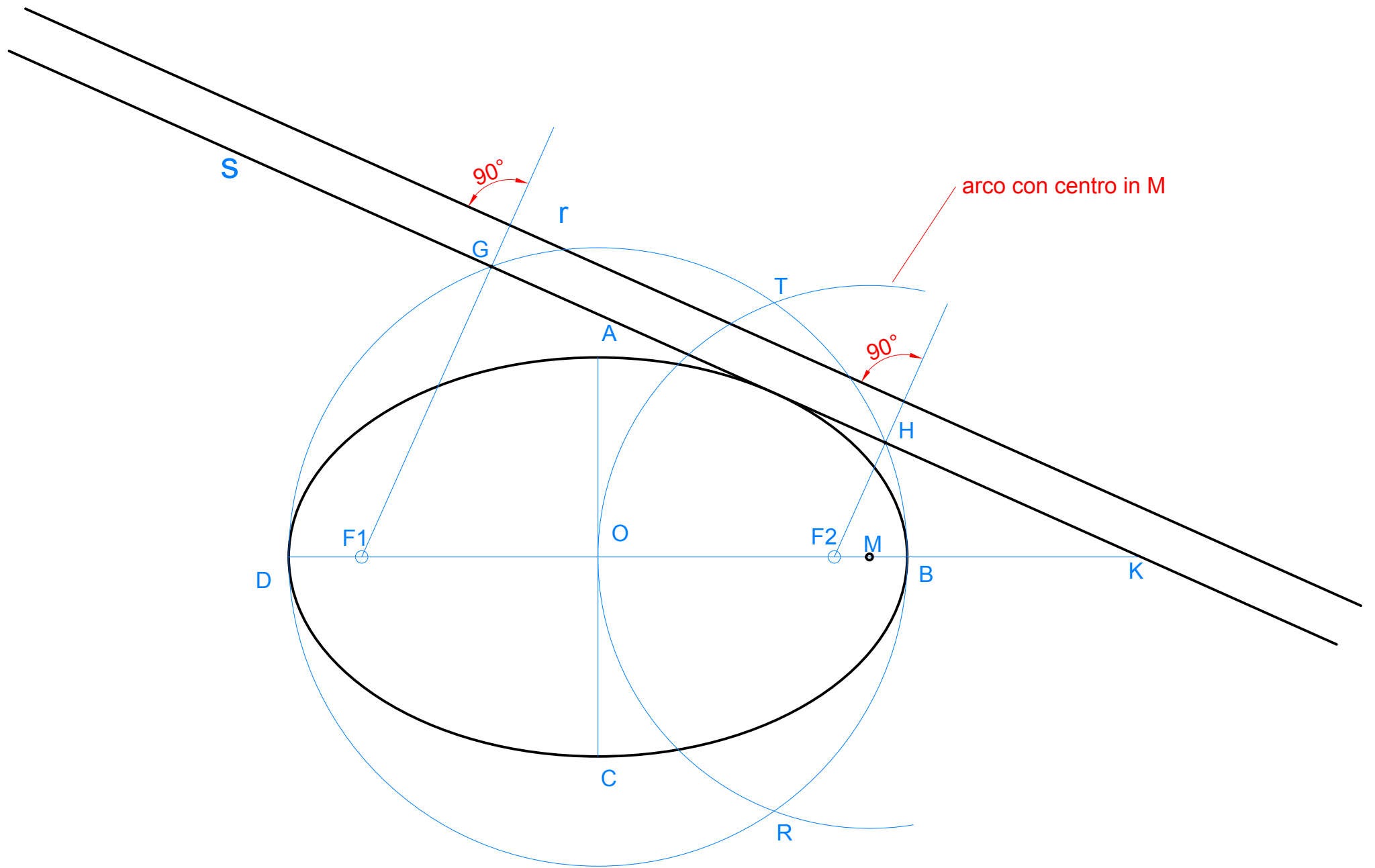


$M =$ punto medio del segmento $\overline{O-K}$



"La Scienza del Disegno" by Alfredo La Manna

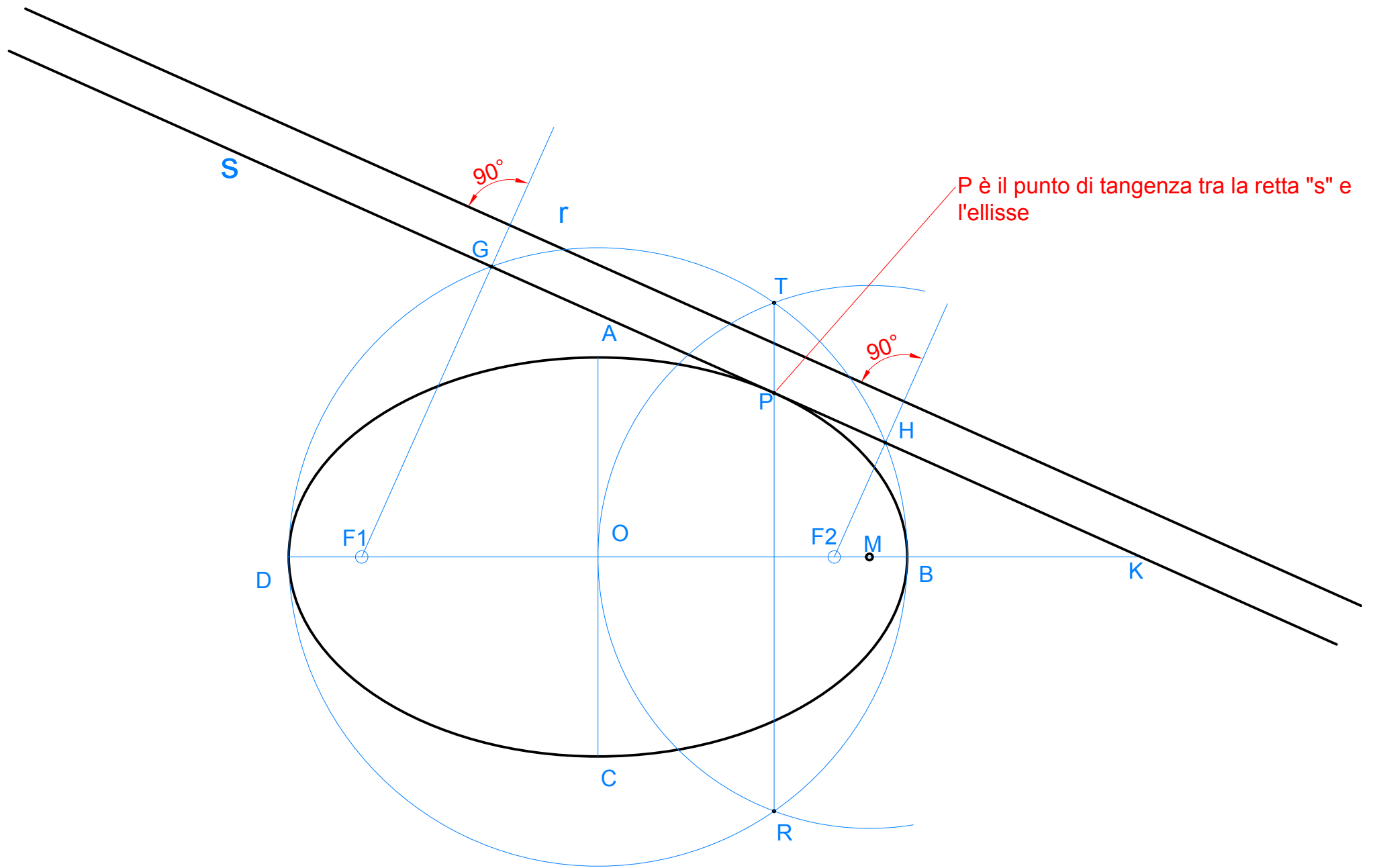
Costruzione della retta tangente ad una
ellisse parallela ad una retta data





"La Scienza del Disegno" by Alfredo La Manna

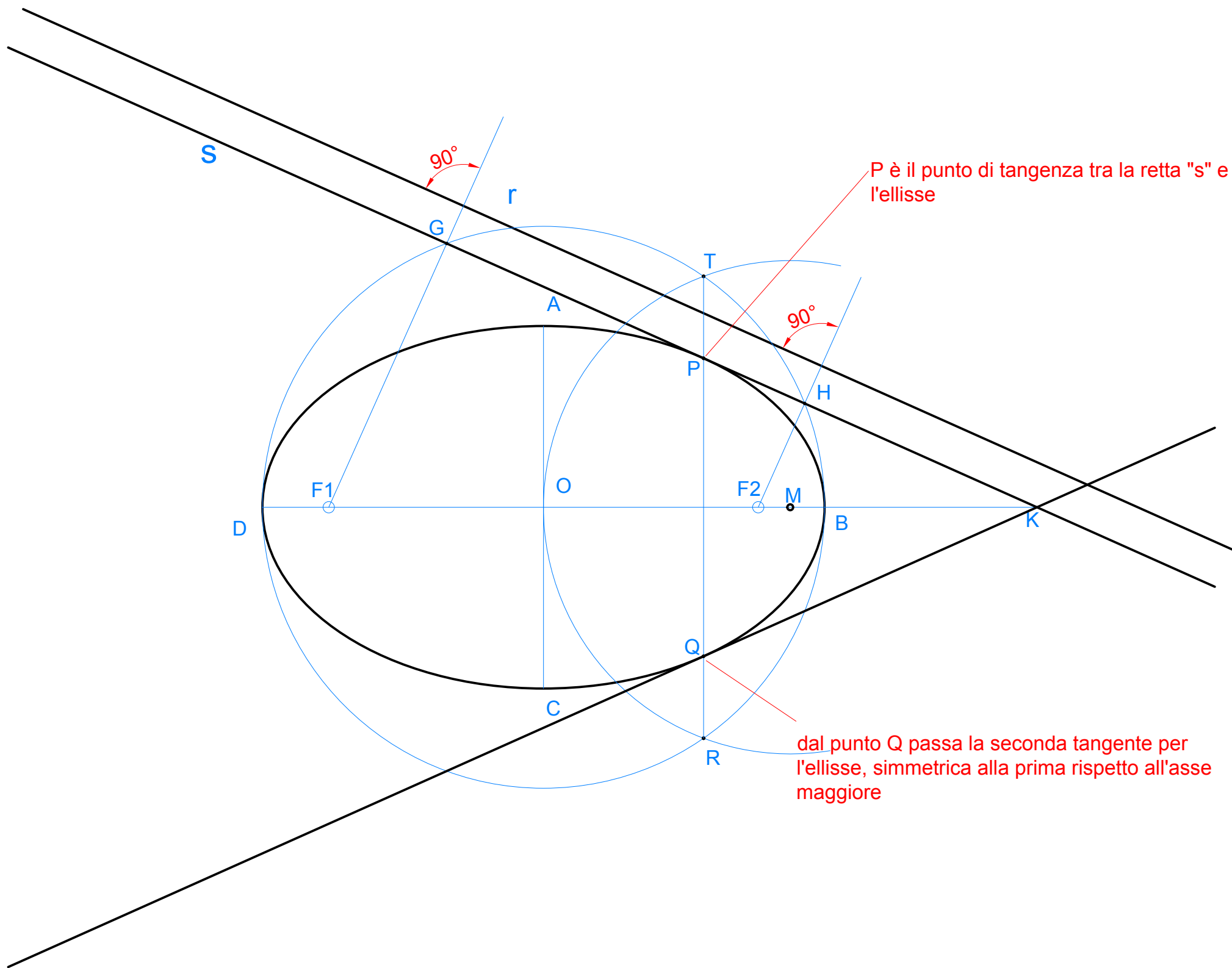
Costruzione della retta tangente ad una
ellisse parallela ad una retta data





"La Scienza del Disegno" by Alfredo La Manna

Costruzione della retta tangente ad una
ellisse parallela ad una retta data



P è il punto di tangenza tra la retta "s" e
l'ellisse

dal punto Q passa la seconda tangente per
l'ellisse, simmetrica alla prima rispetto all'asse
maggiore