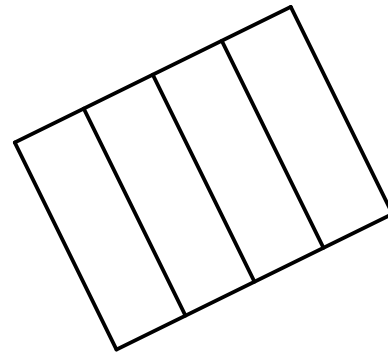




"La Scienza del Disegno" by Alfredo La Manna

Prospettiva accidentale di una scala a singola rampa
restituzione prospettica con fattore di ingrandimento 2x
rispetto al disegno preparatorio



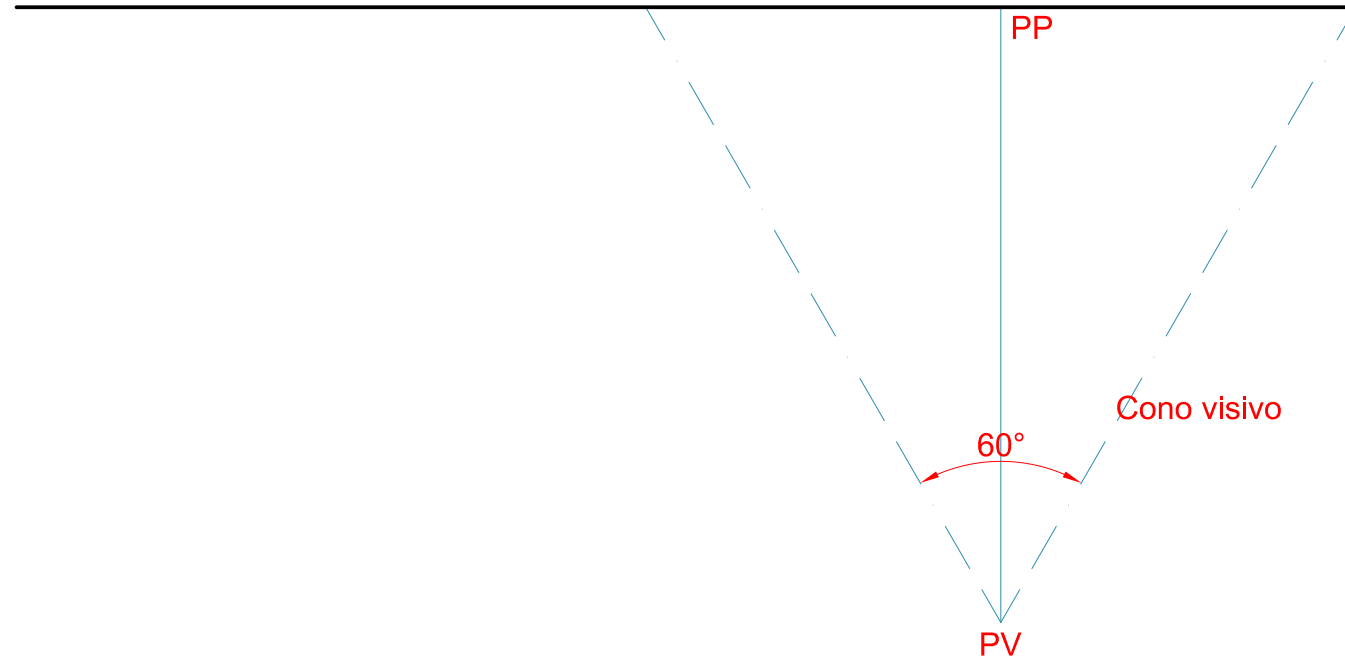
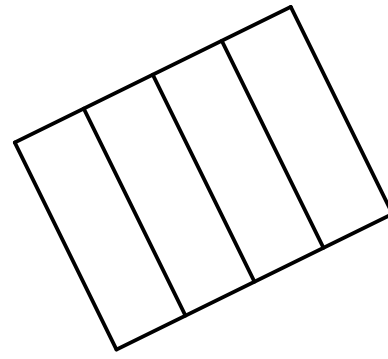
PP

PV



"La Scienza del Disegno" by Alfredo La Manna

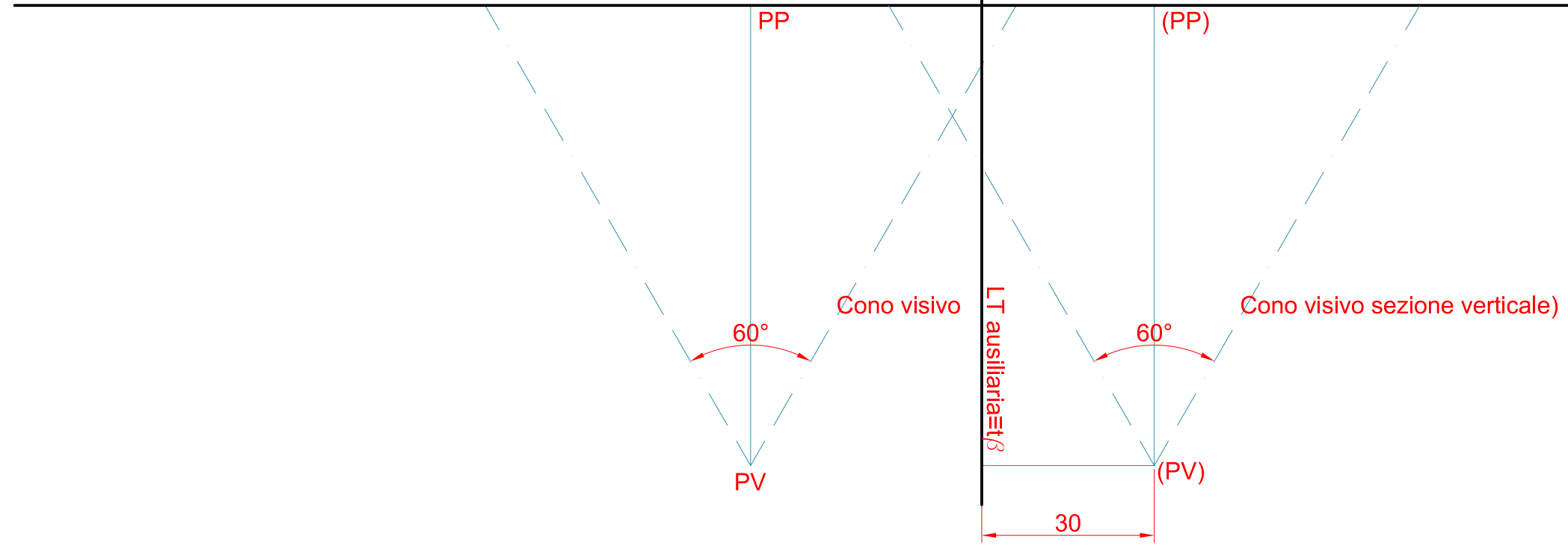
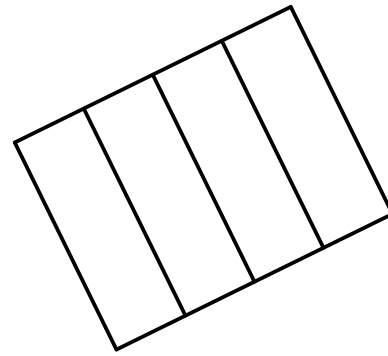
Prospettiva accidentale di una scala a singola rampa
restituzione prospettica con fattore di ingrandimento 2x
rispetto al disegno preparatorio





"La Scienza del Disegno" by Alfredo La Manna

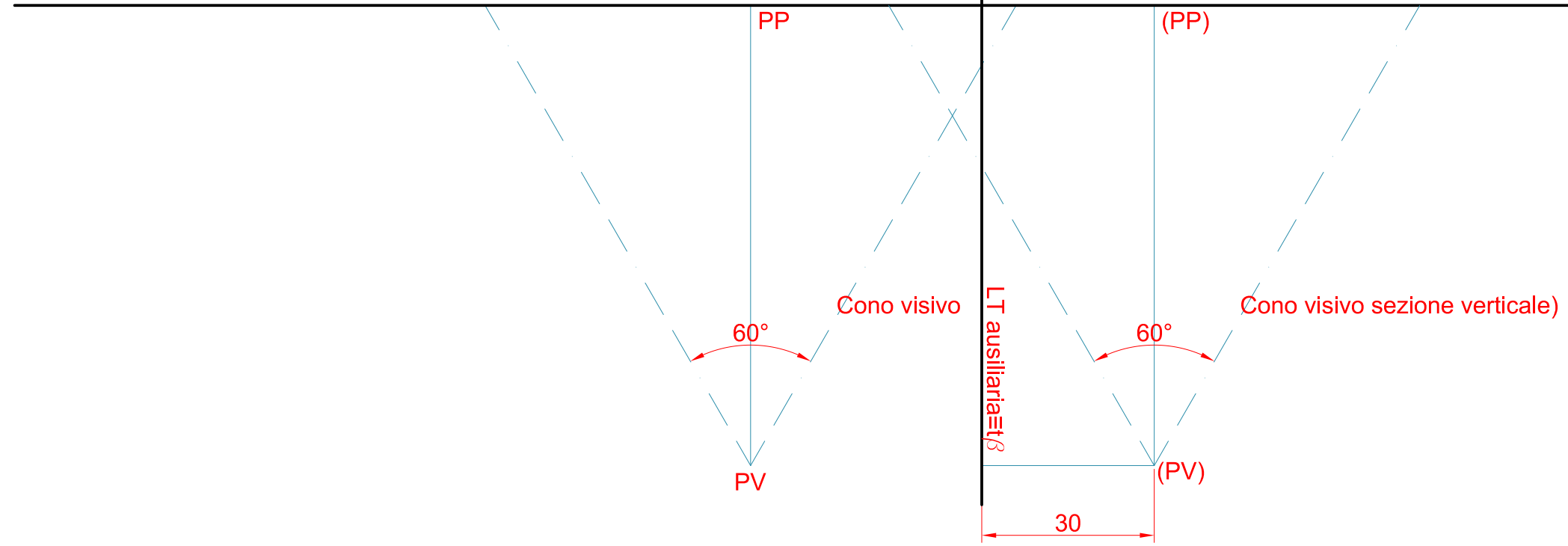
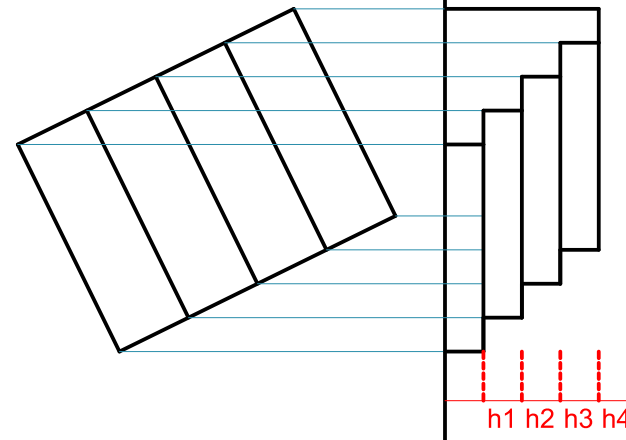
Prospettiva accidentale di una scala a singola rampa
restituzione prospettica con fattore di ingrandimento 2x
rispetto al disegno preparatorio





"La Scienza del Disegno" by Alfredo La Manna

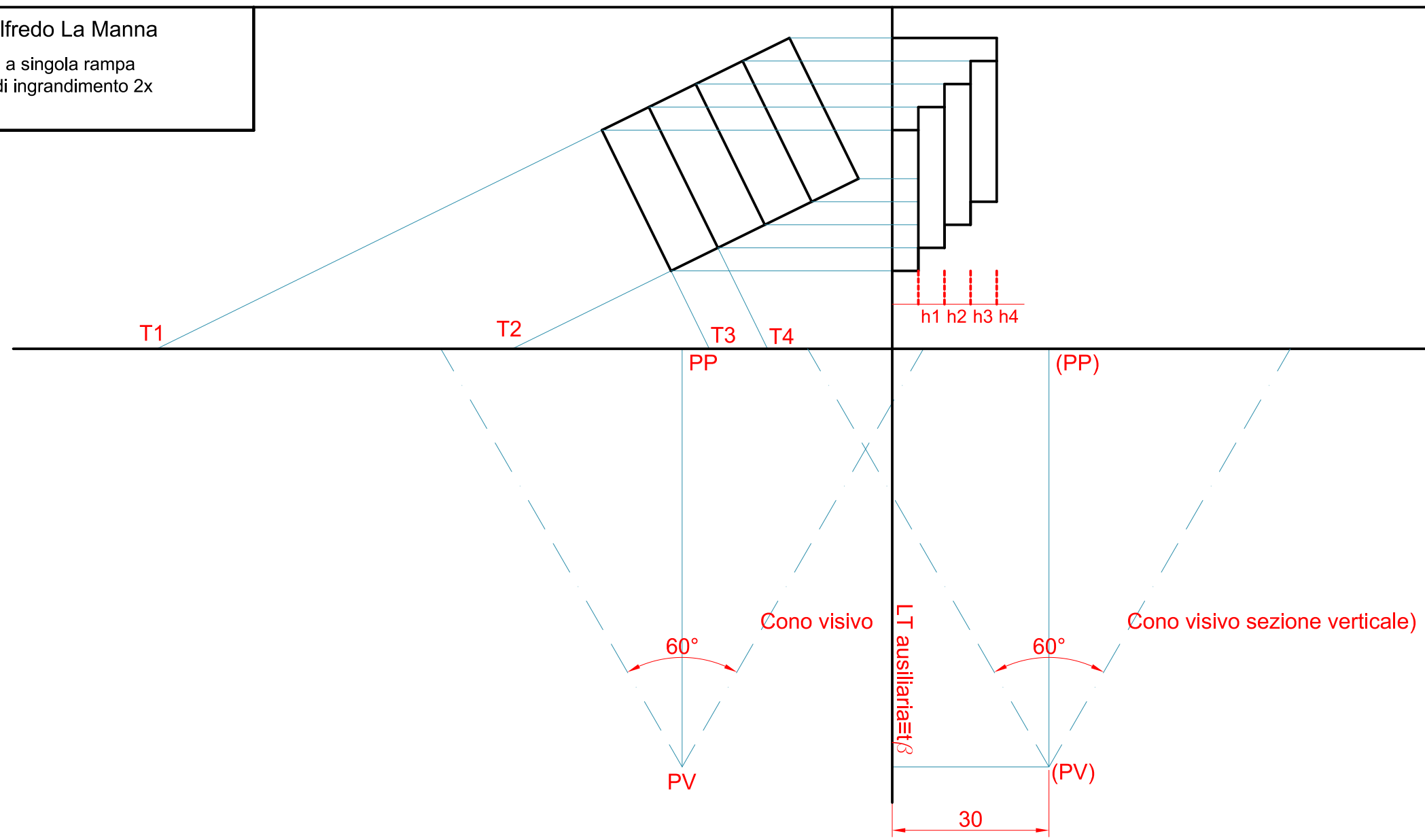
Prospettiva accidentale di una scala a singola rampa
restituzione prospettica con fattore di ingrandimento 2x
rispetto al disegno preparatorio





"La Scienza del Disegno" by Alfredo La Manna

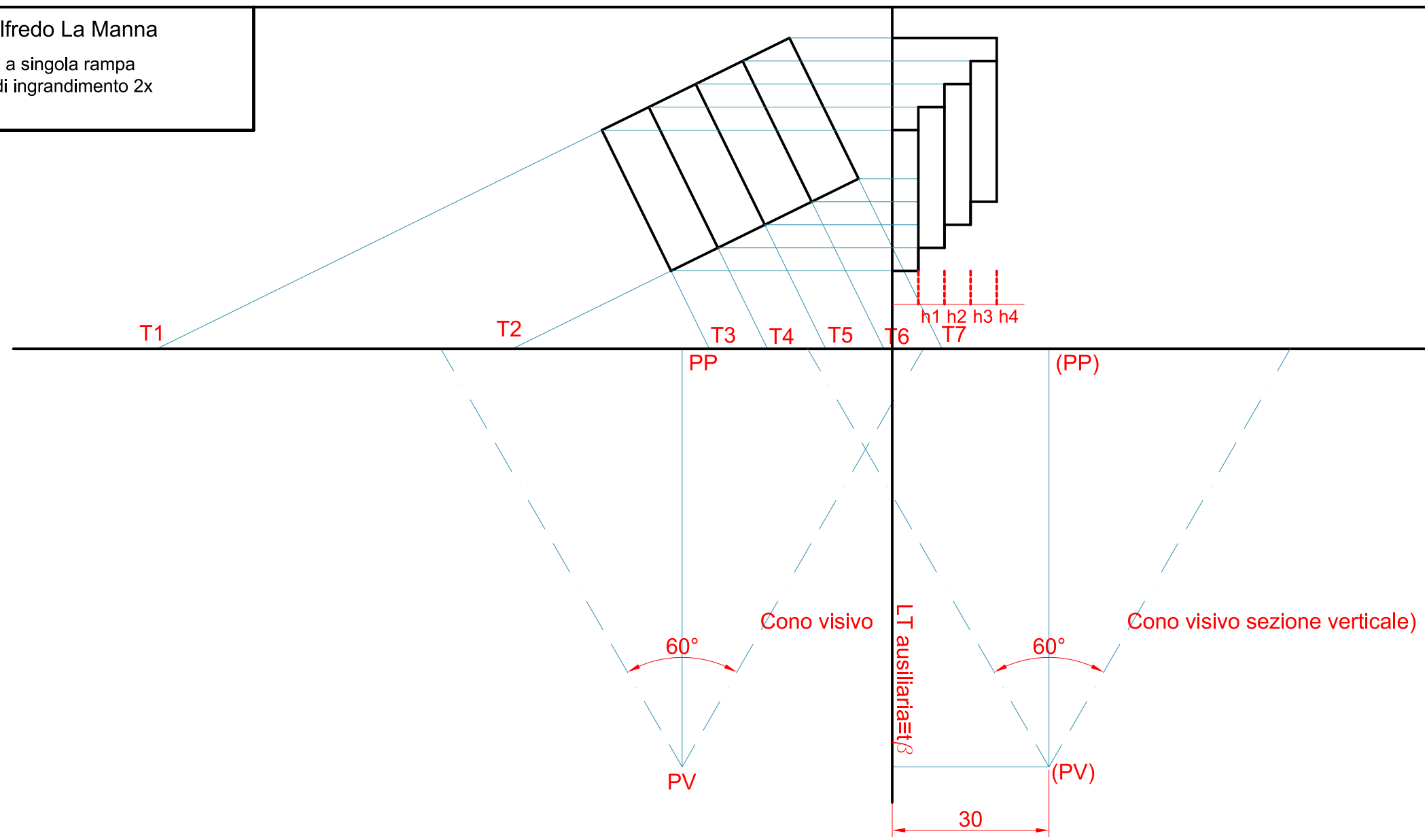
Prospettiva accidentale di una scala a singola rampa
restituzione prospettica con fattore di ingrandimento 2x
rispetto al disegno preparatorio





"La Scienza del Disegno" by Alfredo La Manna

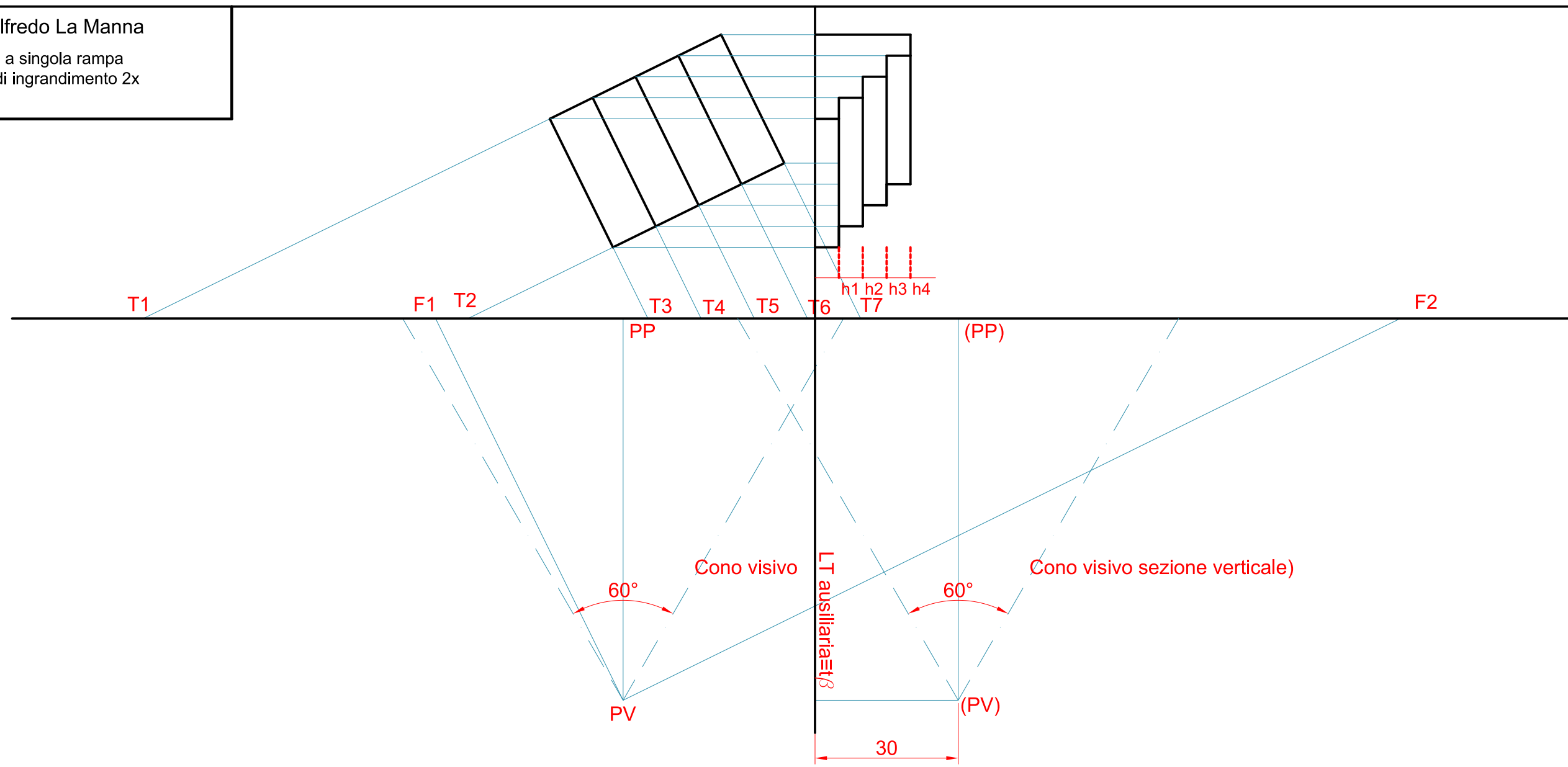
Prospettiva accidentale di una scala a singola rampa
restituzione prospettica con fattore di ingrandimento 2x
rispetto al disegno preparatorio





"La Scienza del Disegno" by Alfredo La Manna

Prospettiva accidentale di una scala a singola rampa
restituzione prospettica con fattore di ingrandimento 2x
rispetto al disegno preparatorio



F1

PV=PP

F2 a mm 125,87 dal bordo

h PV

T1

T2

T3

T4

T5

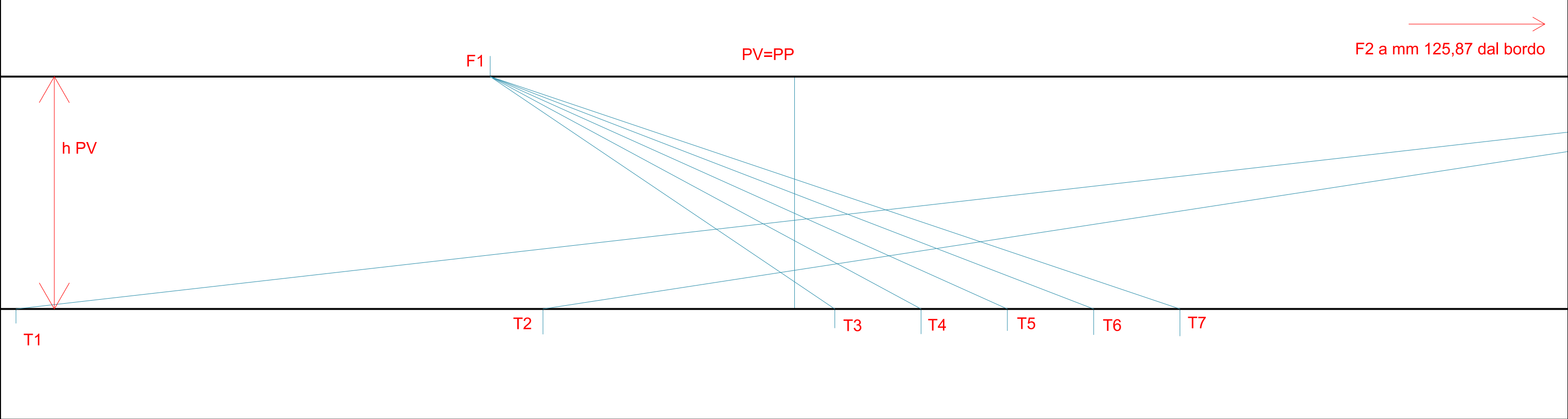
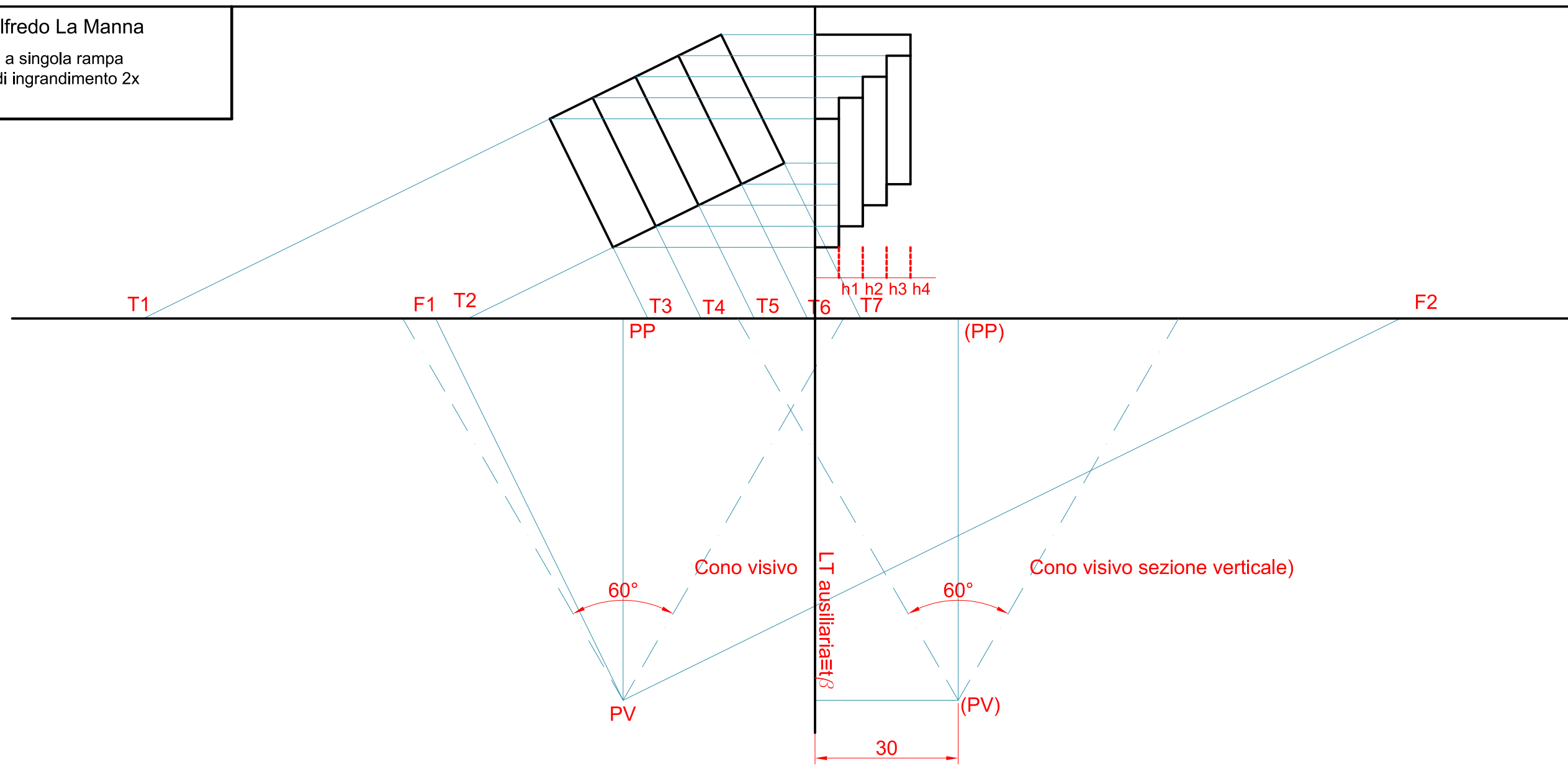
T6

T7



"La Scienza del Disegno" by Alfredo La Manna

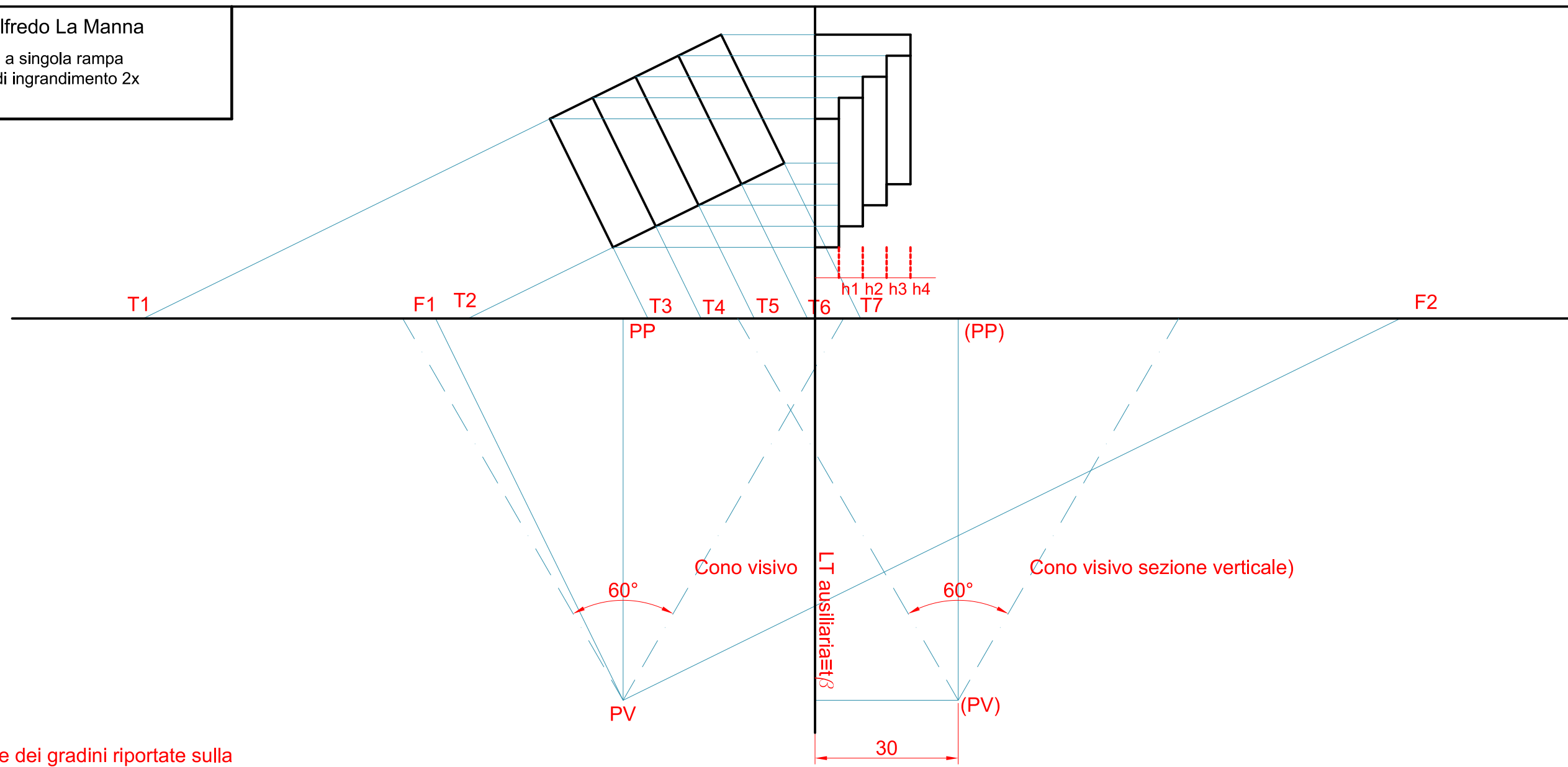
Prospettiva accidentale di una scala a singola rampa
restituzione prospettica con fattore di ingrandimento 2x
rispetto al disegno preparatorio



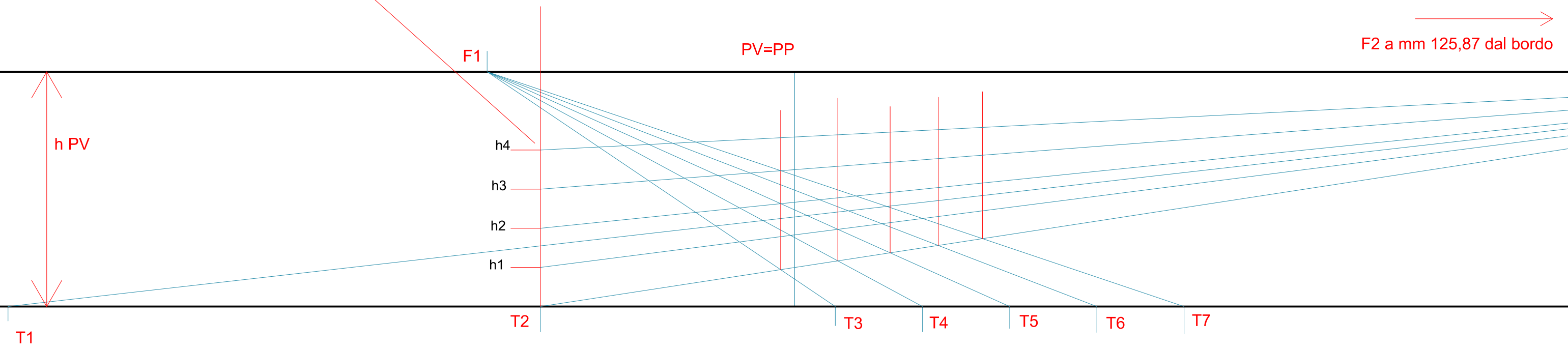


"La Scienza del Disegno" by Alfredo La Manna

Prospettiva accidentale di una scala a singola rampa
restituzione prospettica con fattore di ingrandimento 2x
rispetto al disegno preparatorio



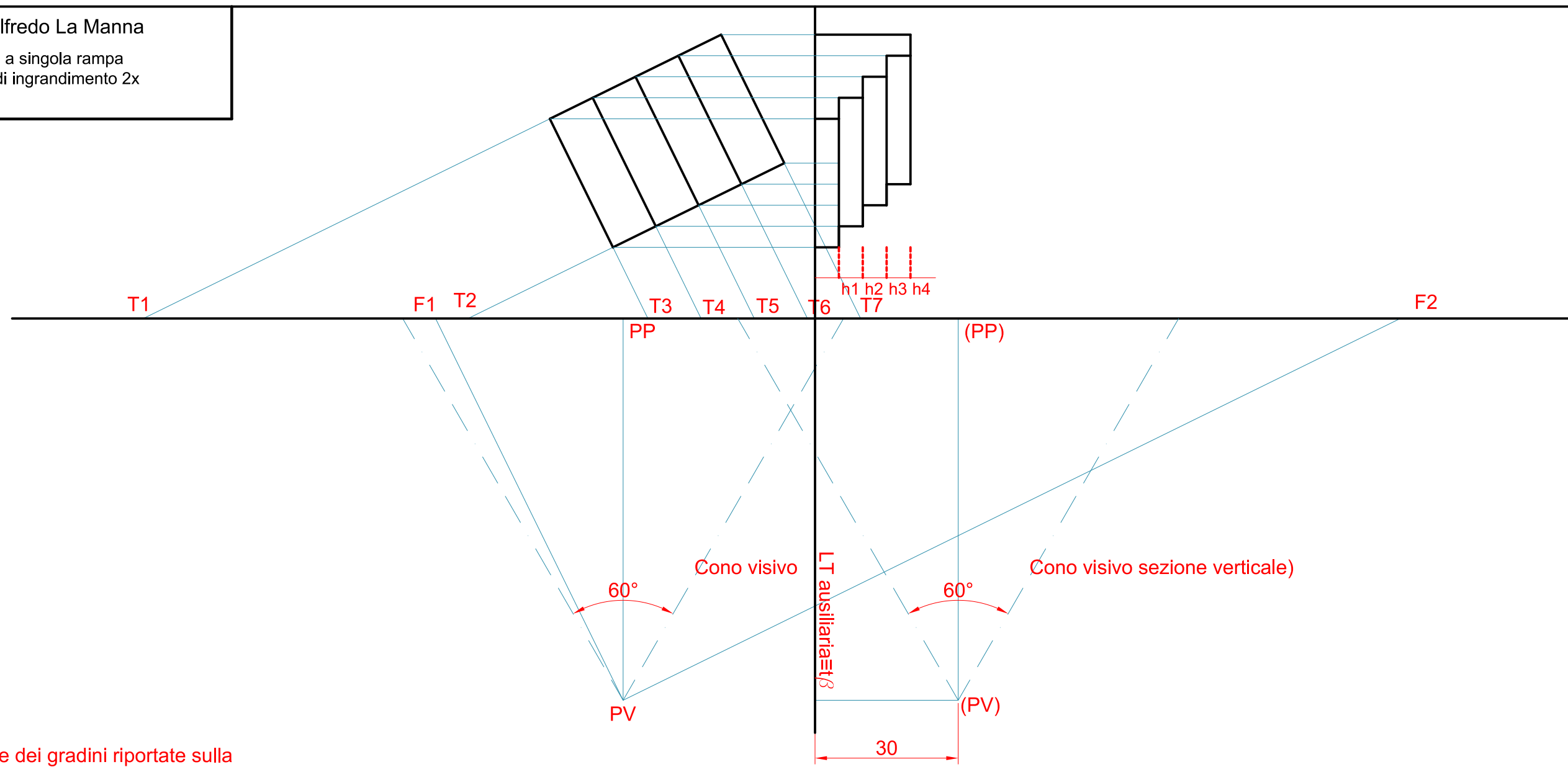
altezze dei gradini riportate sulla
verticale per T2



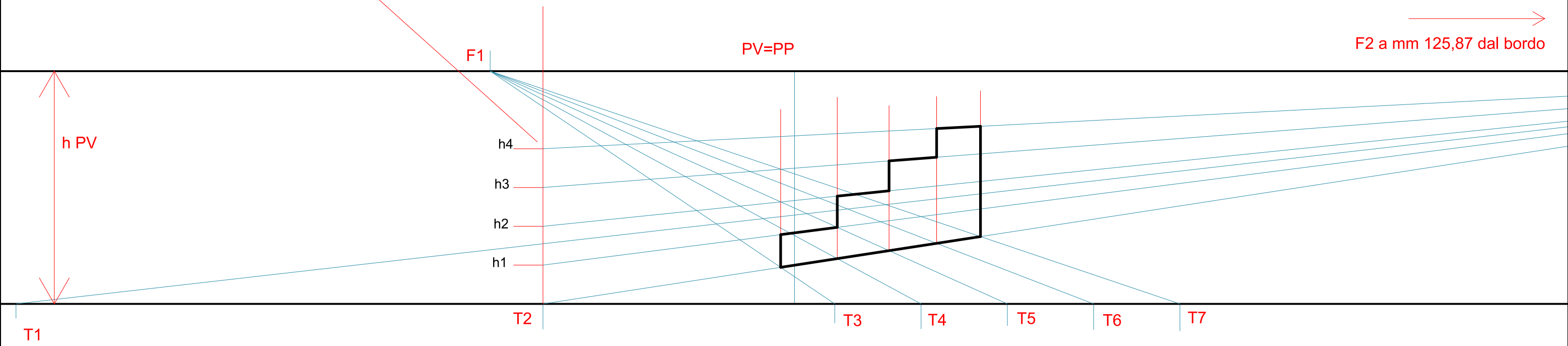


"La Scienza del Disegno" by Alfredo La Manna

Prospettiva accidentale di una scala a singola rampa
restituzione prospettica con fattore di ingrandimento 2x
rispetto al disegno preparatorio



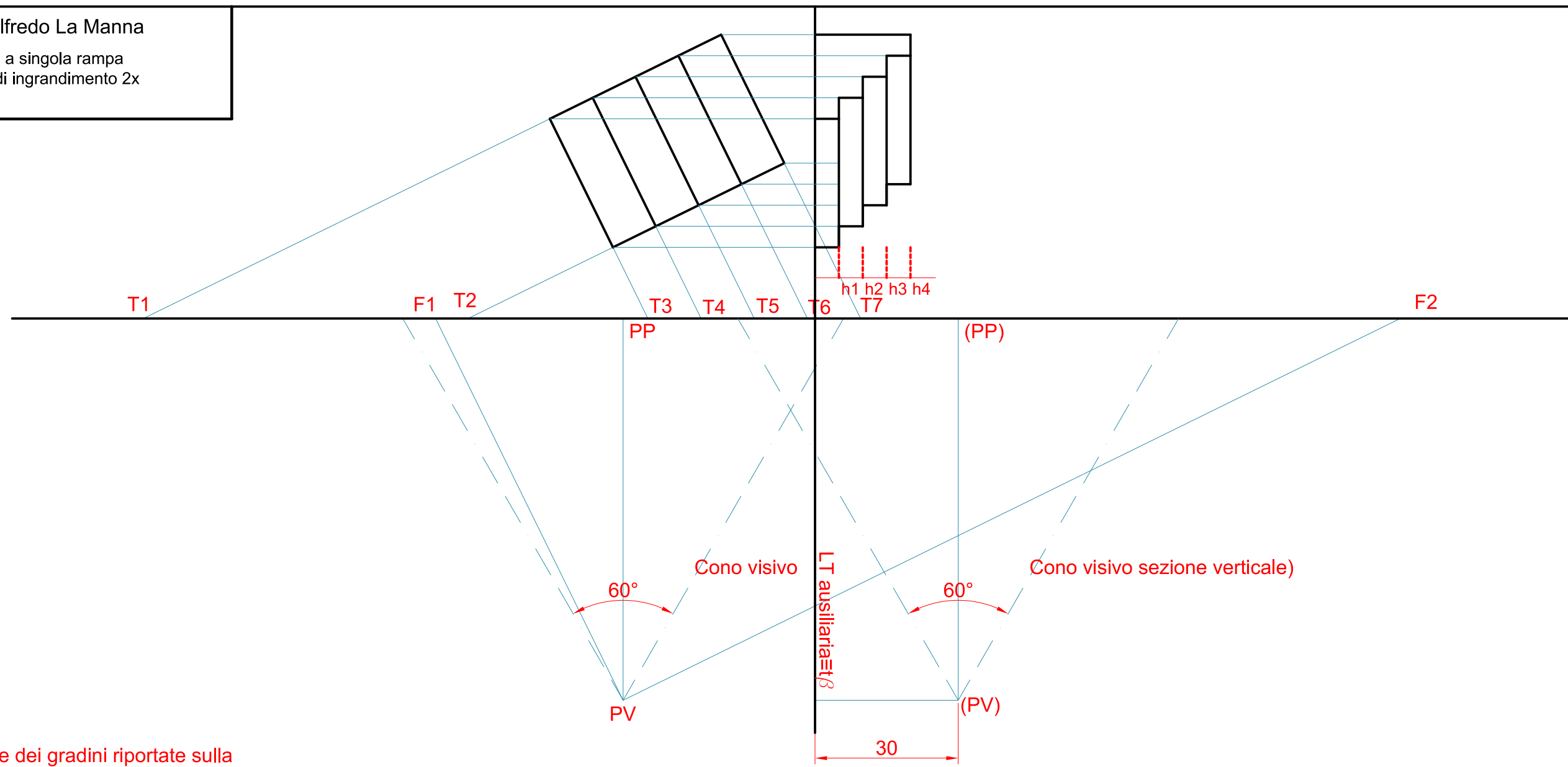
altezze dei gradini riportate sulla verticale per T2



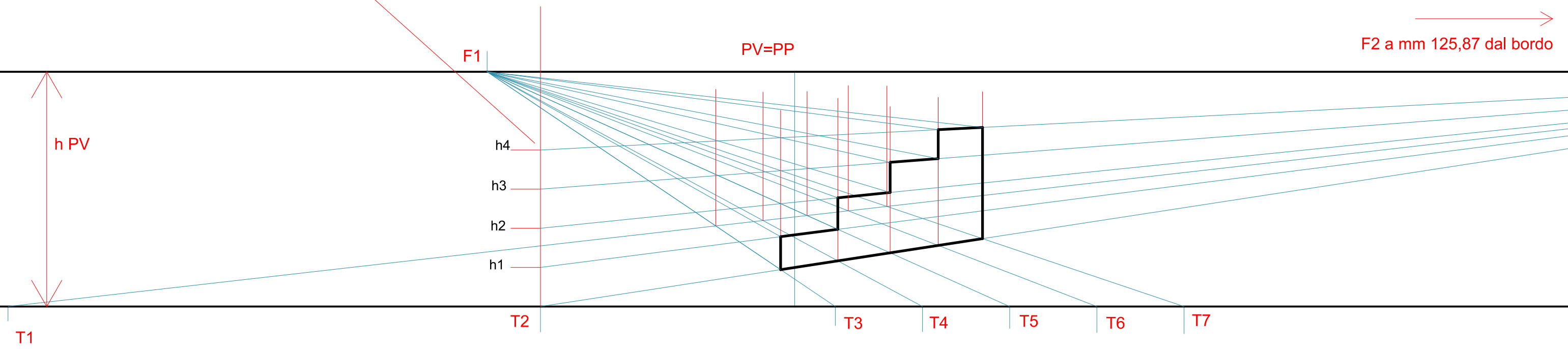


"La Scienza del Disegno" by Alfredo La Manna

Prospettiva accidentale di una scala a singola rampa
restituzione prospettica con fattore di ingrandimento 2x
rispetto al disegno preparatorio



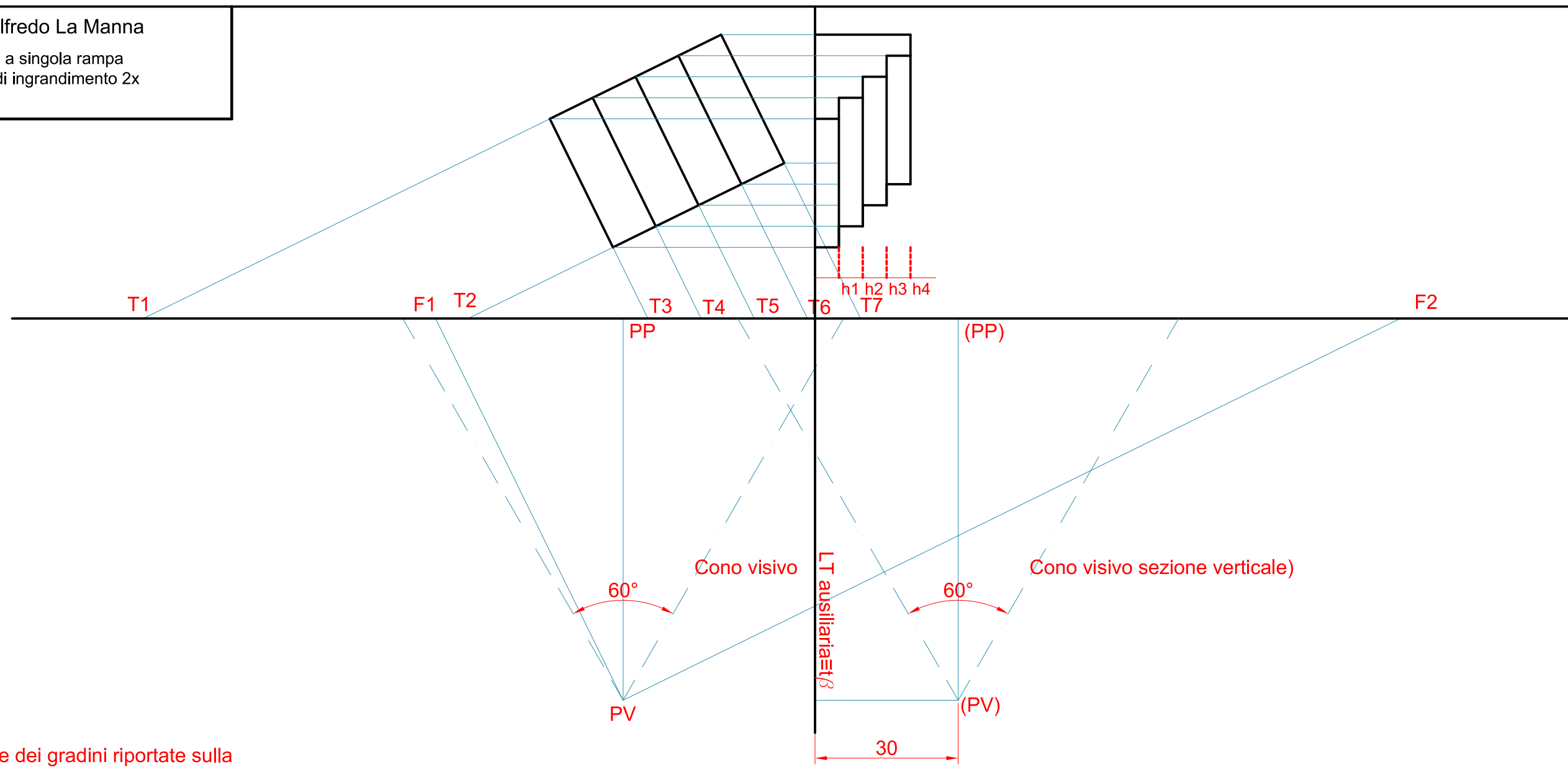
altezze dei gradini riportate sulla
verticale per T2



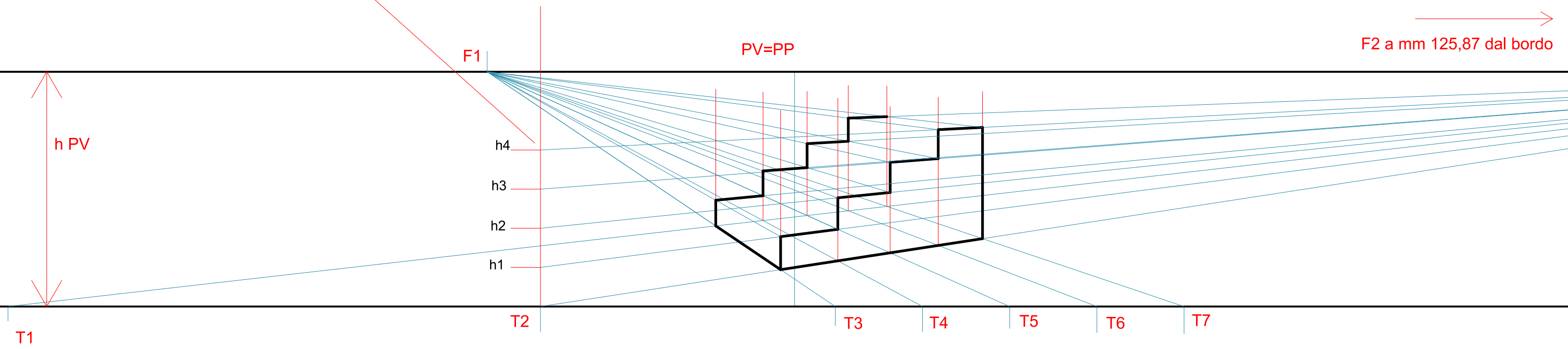


"La Scienza del Disegno" by Alfredo La Manna

Prospettiva accidentale di una scala a singola rampa
restituzione prospettica con fattore di ingrandimento 2x
rispetto al disegno preparatorio



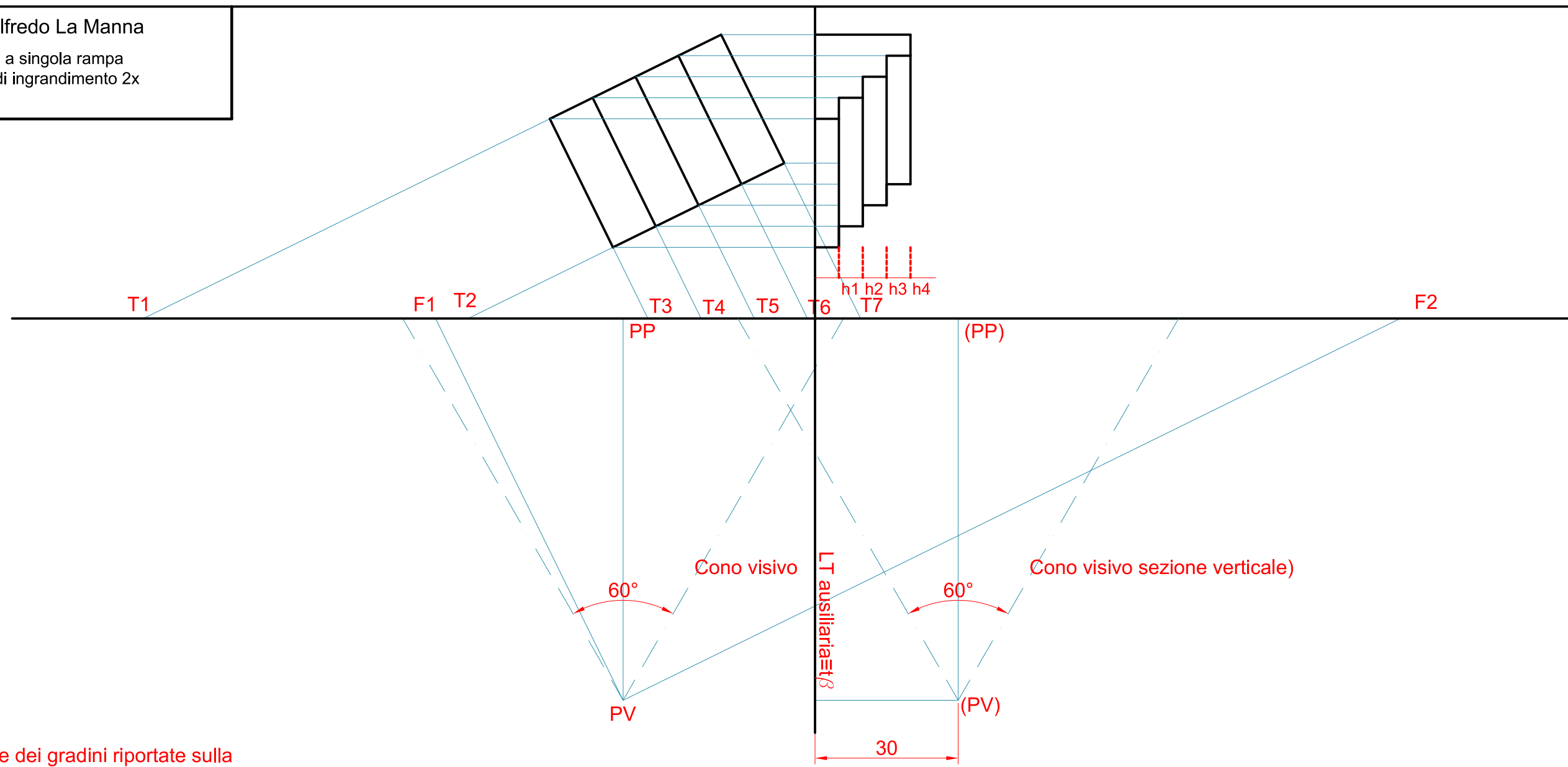
altezze dei gradini riportate sulla
verticale per T2





"La Scienza del Disegno" by Alfredo La Manna

Prospettiva accidentale di una scala a singola rampa
restituzione prospettica con fattore di ingrandimento 2x
rispetto al disegno preparatorio



altezze dei gradini riportate sulla
verticale per T2

