

PVr

$$PV - PVr = 11$$

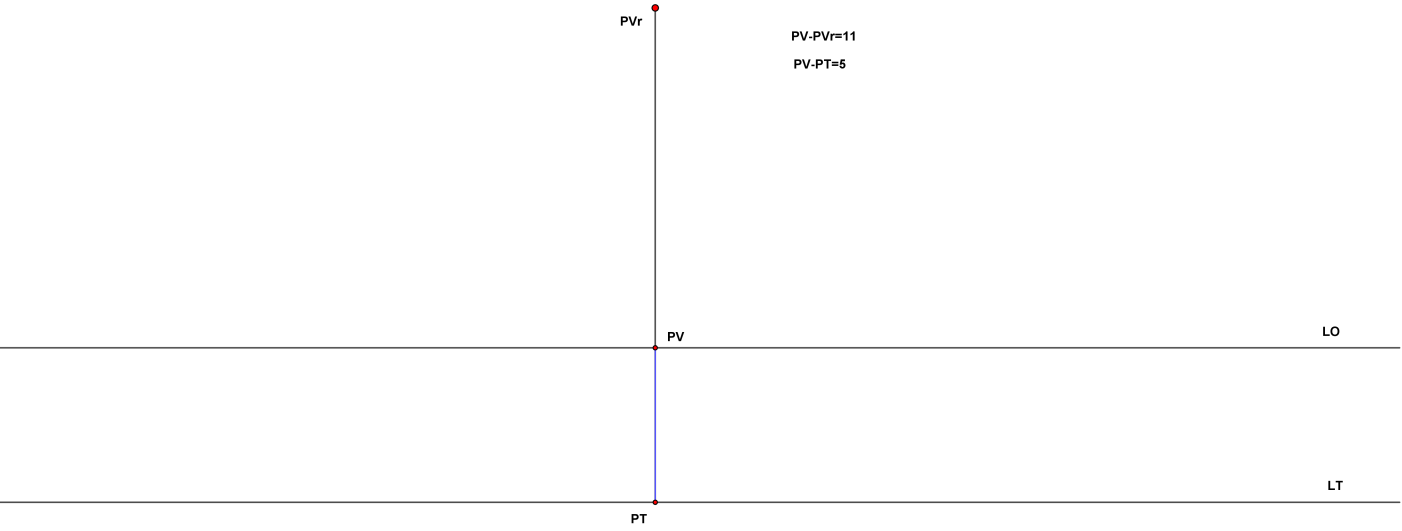
$$PV - PT = 5$$

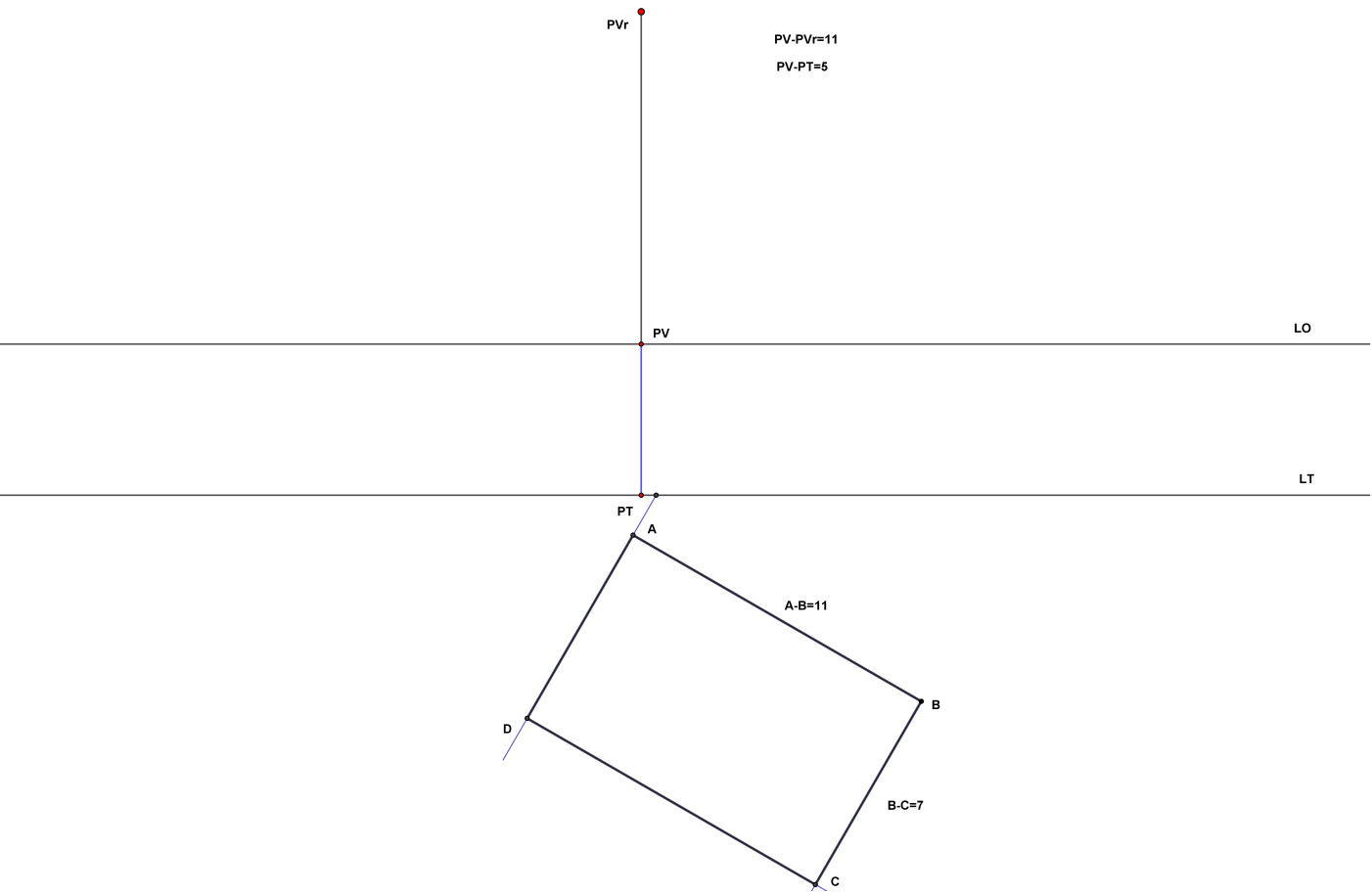
PV

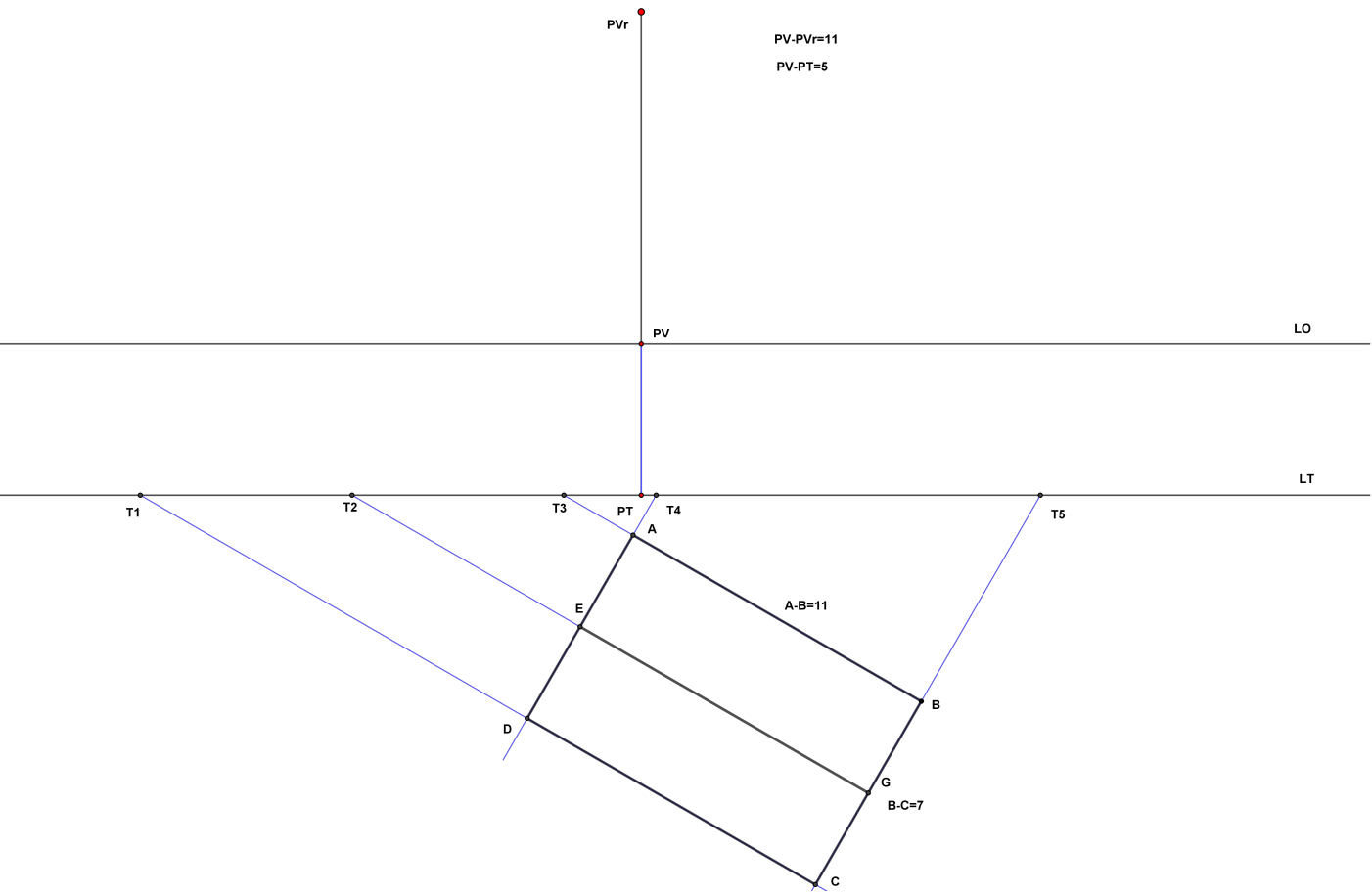
LO

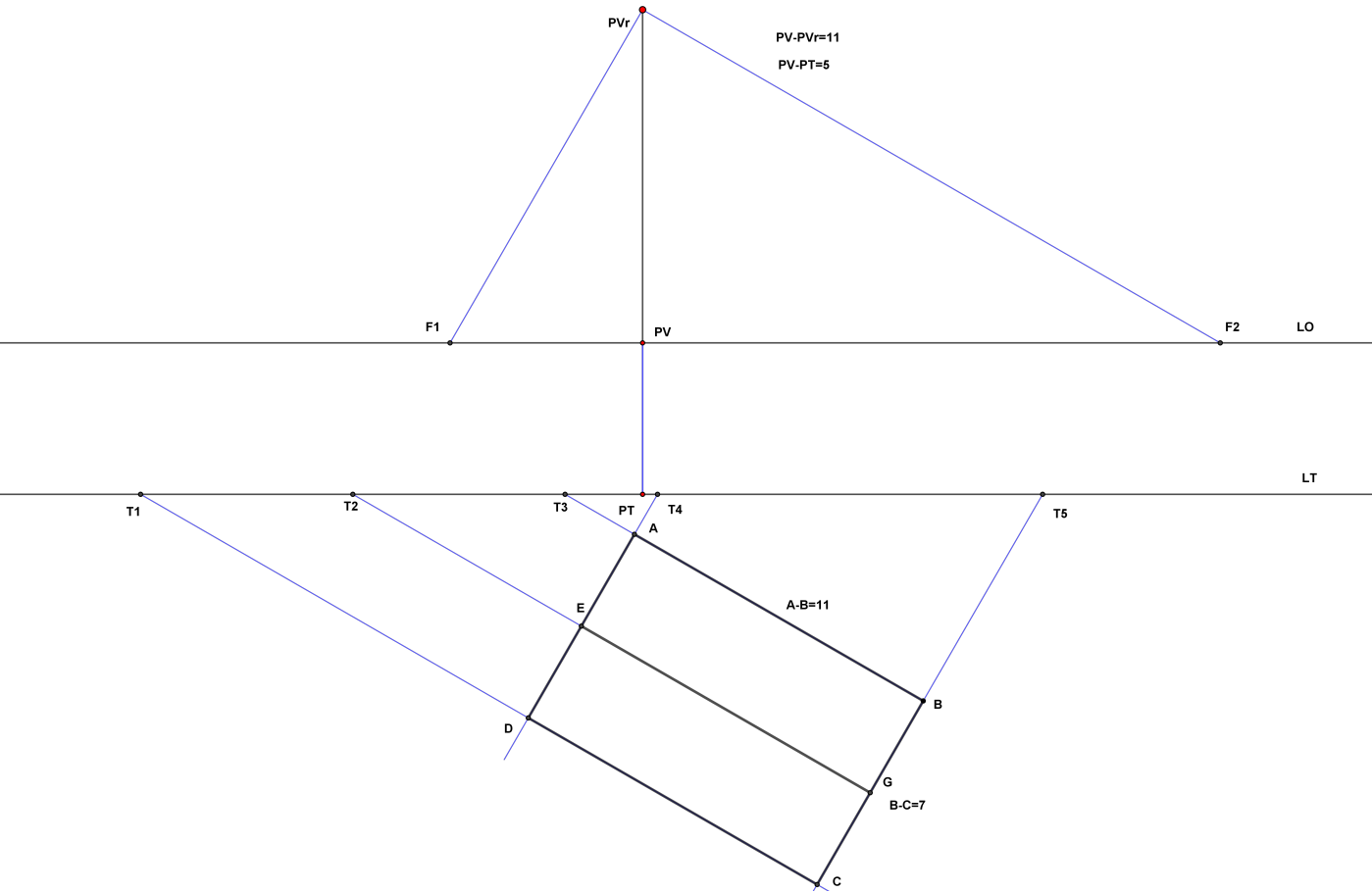
PT

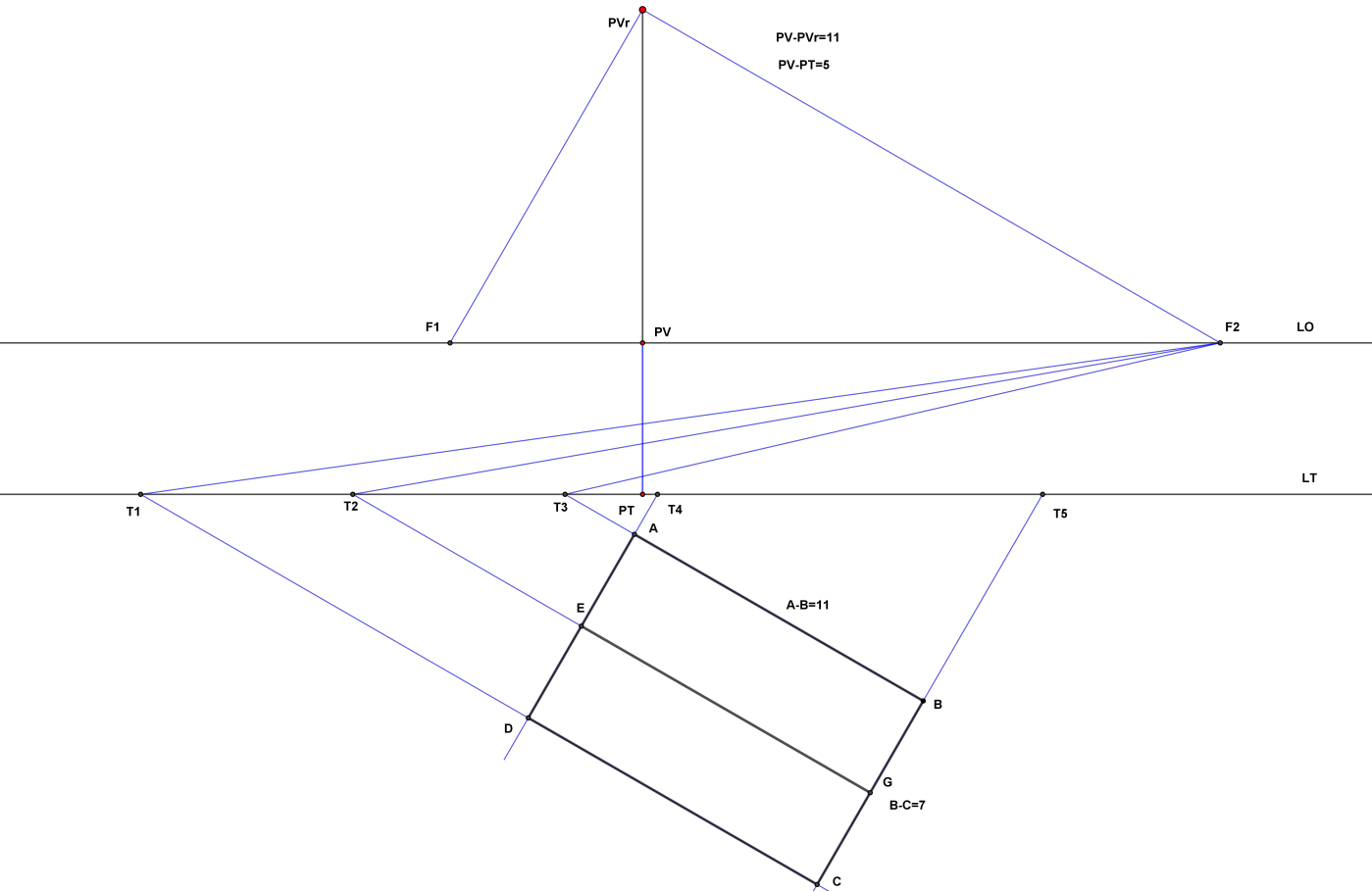
LT

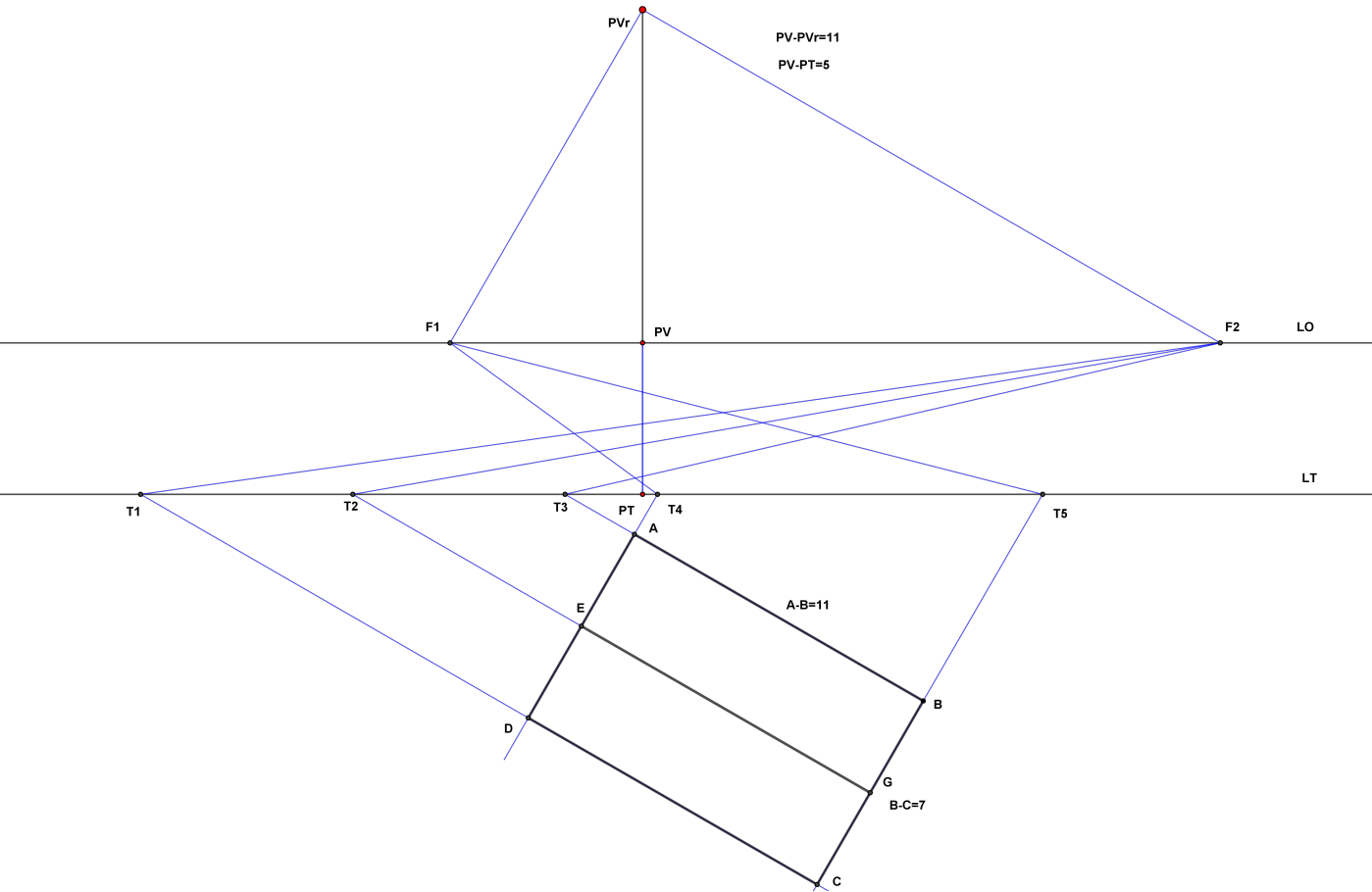


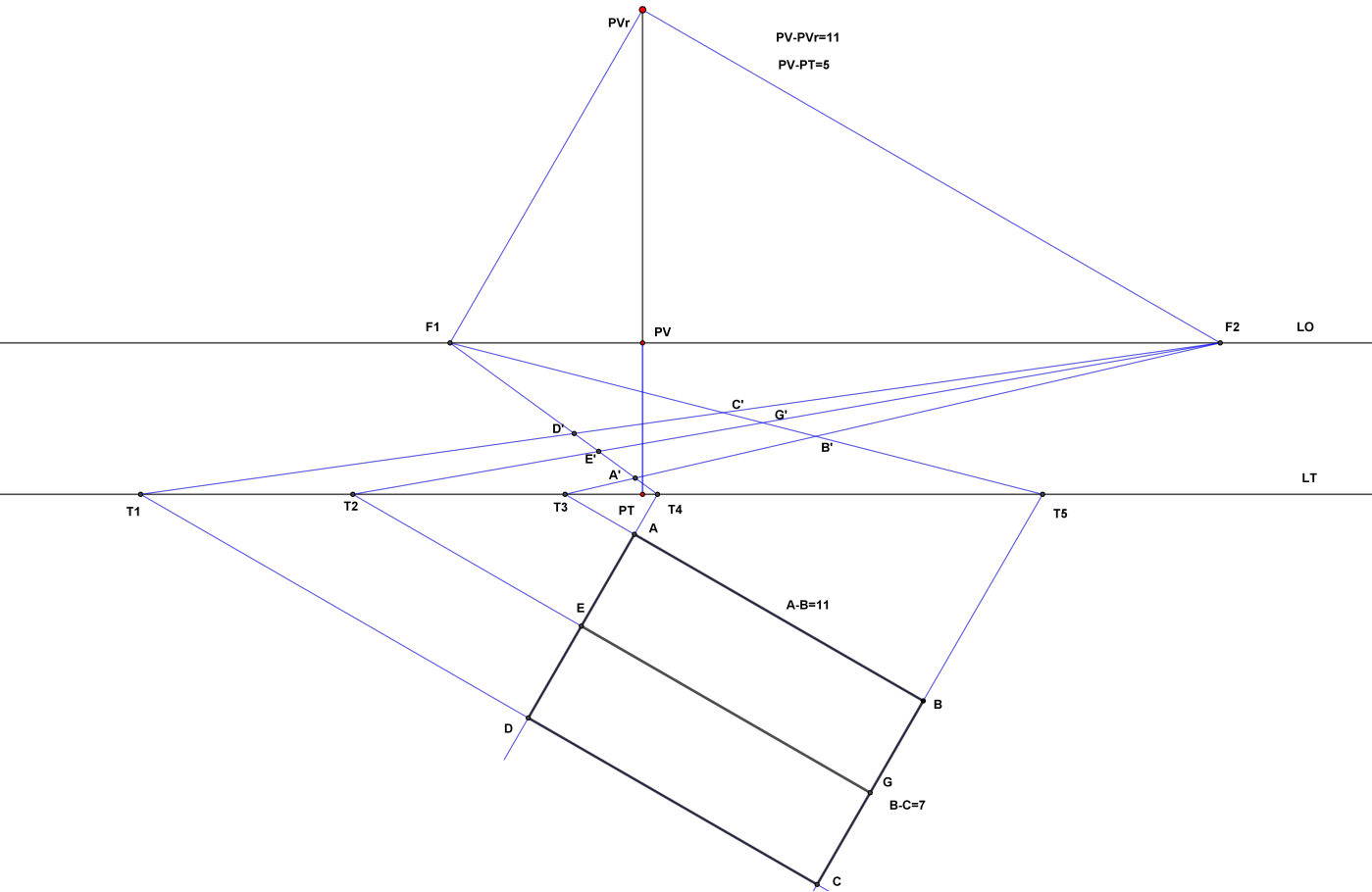


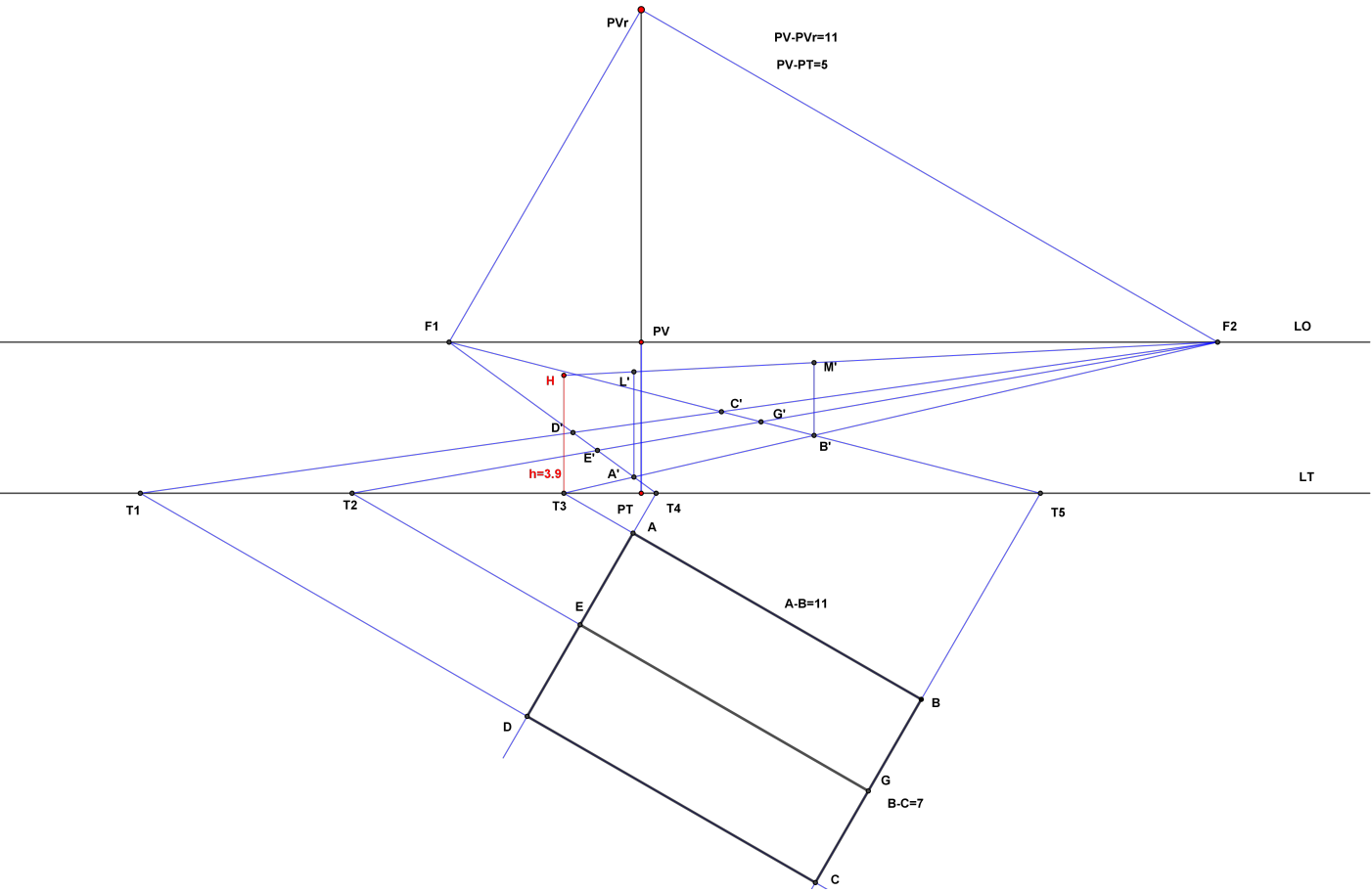


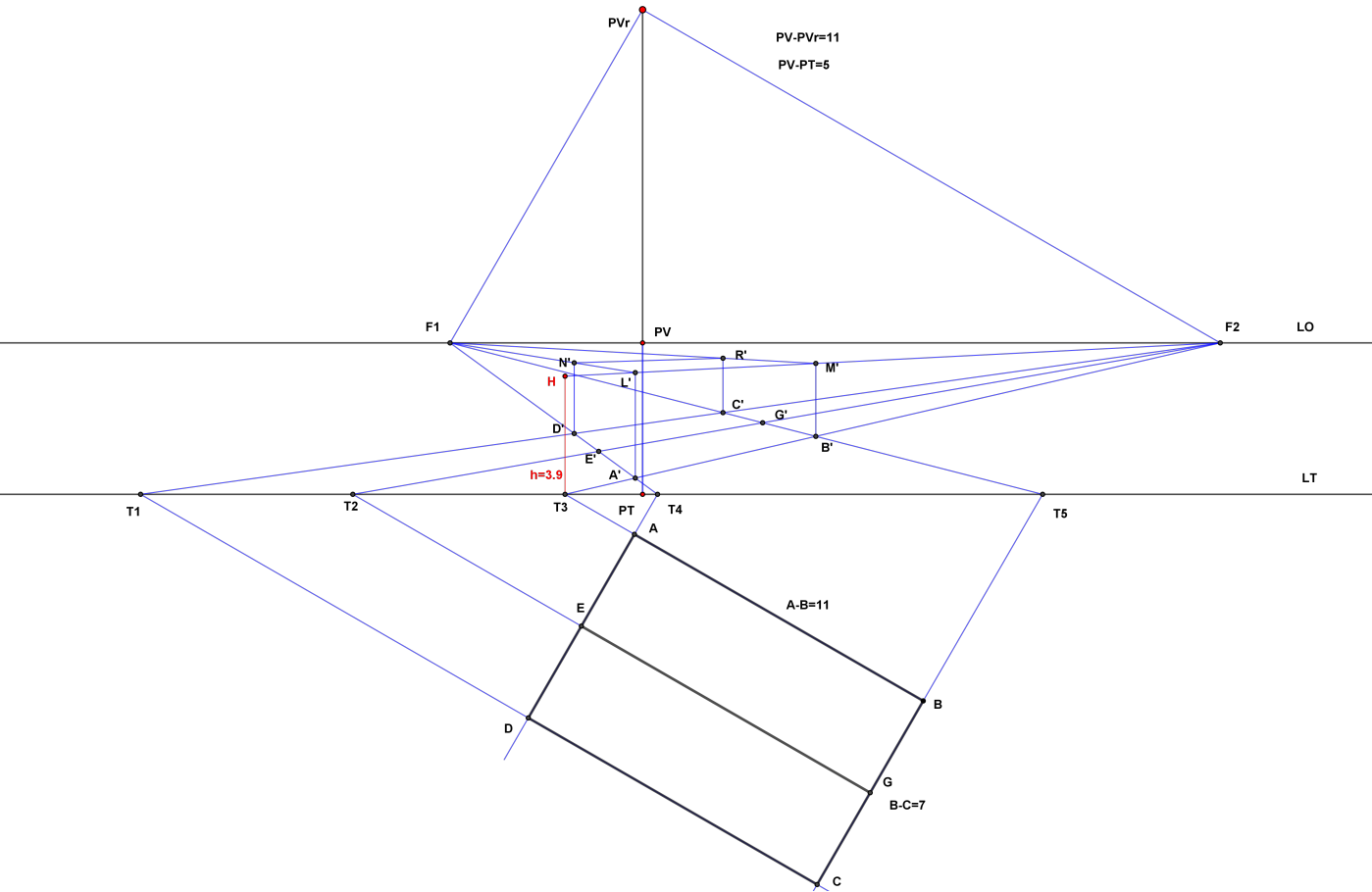


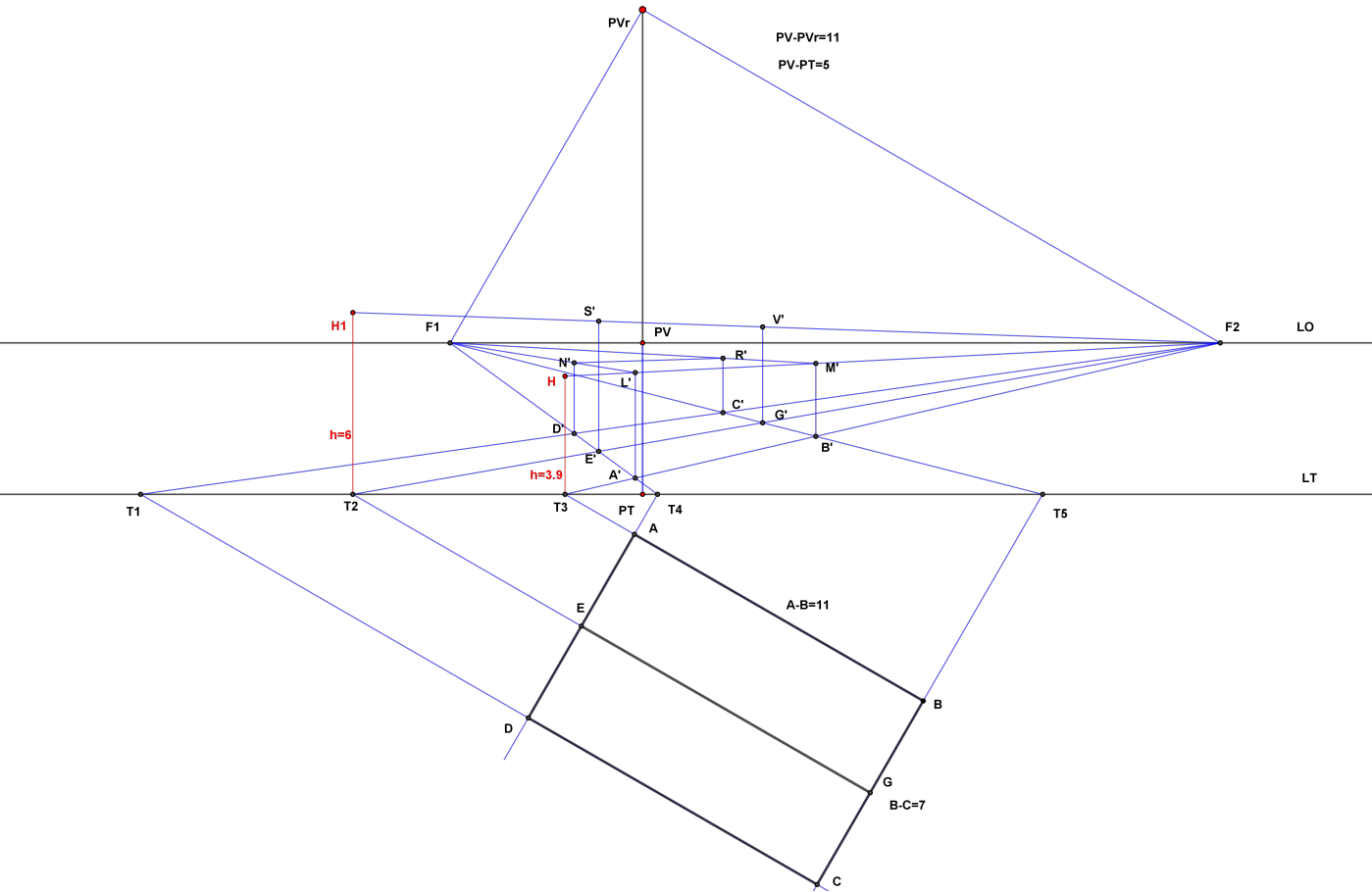


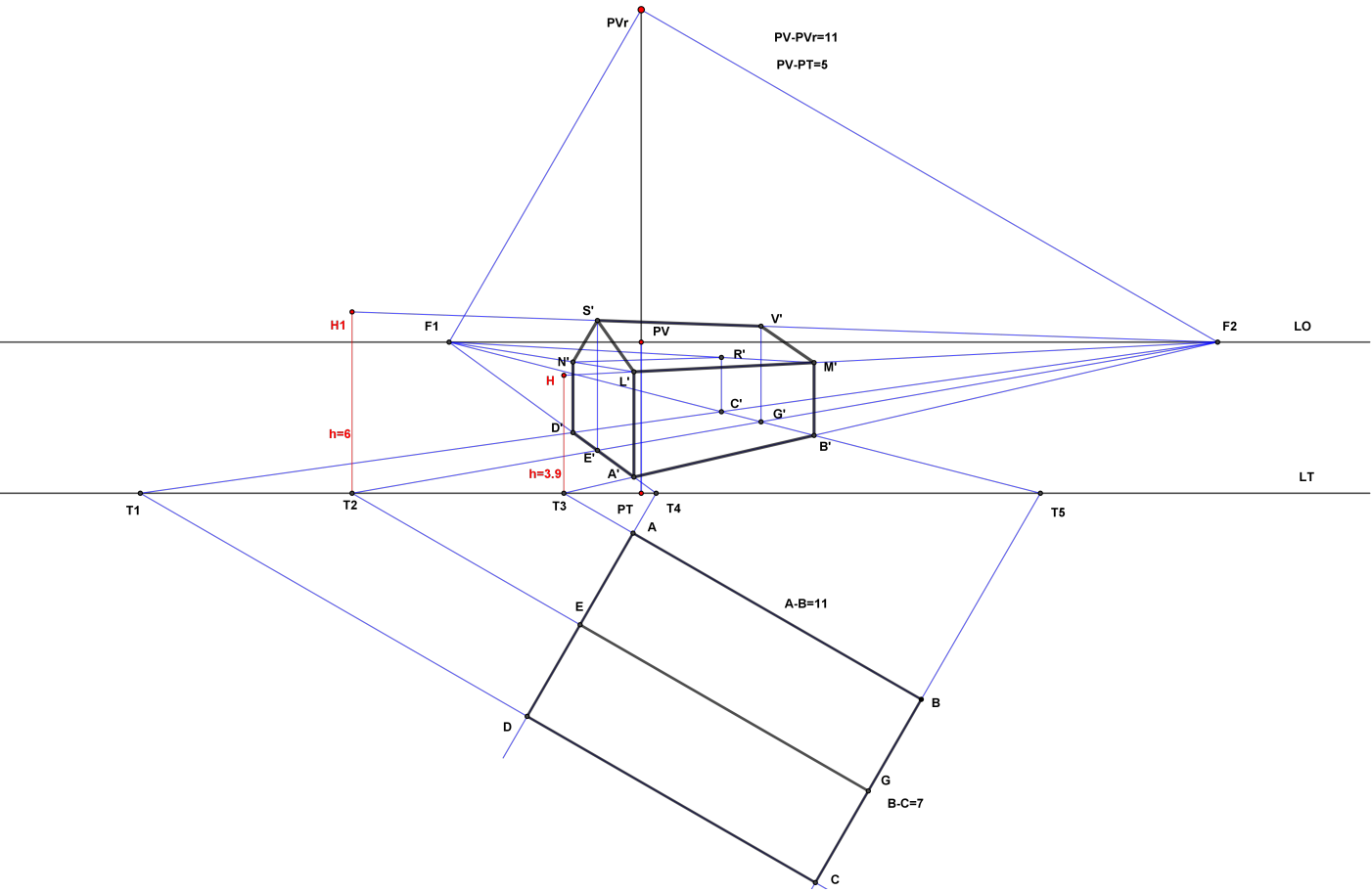


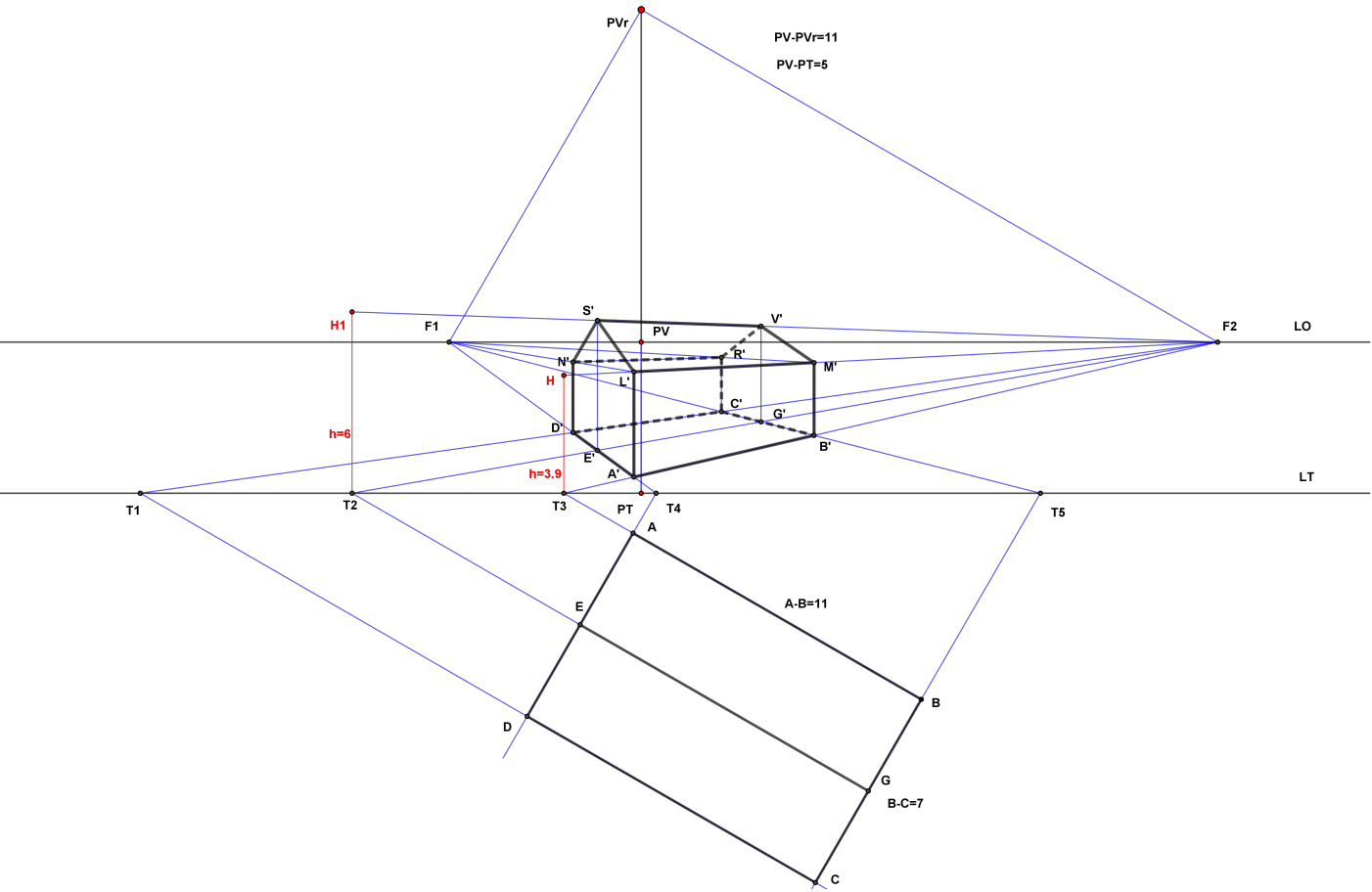


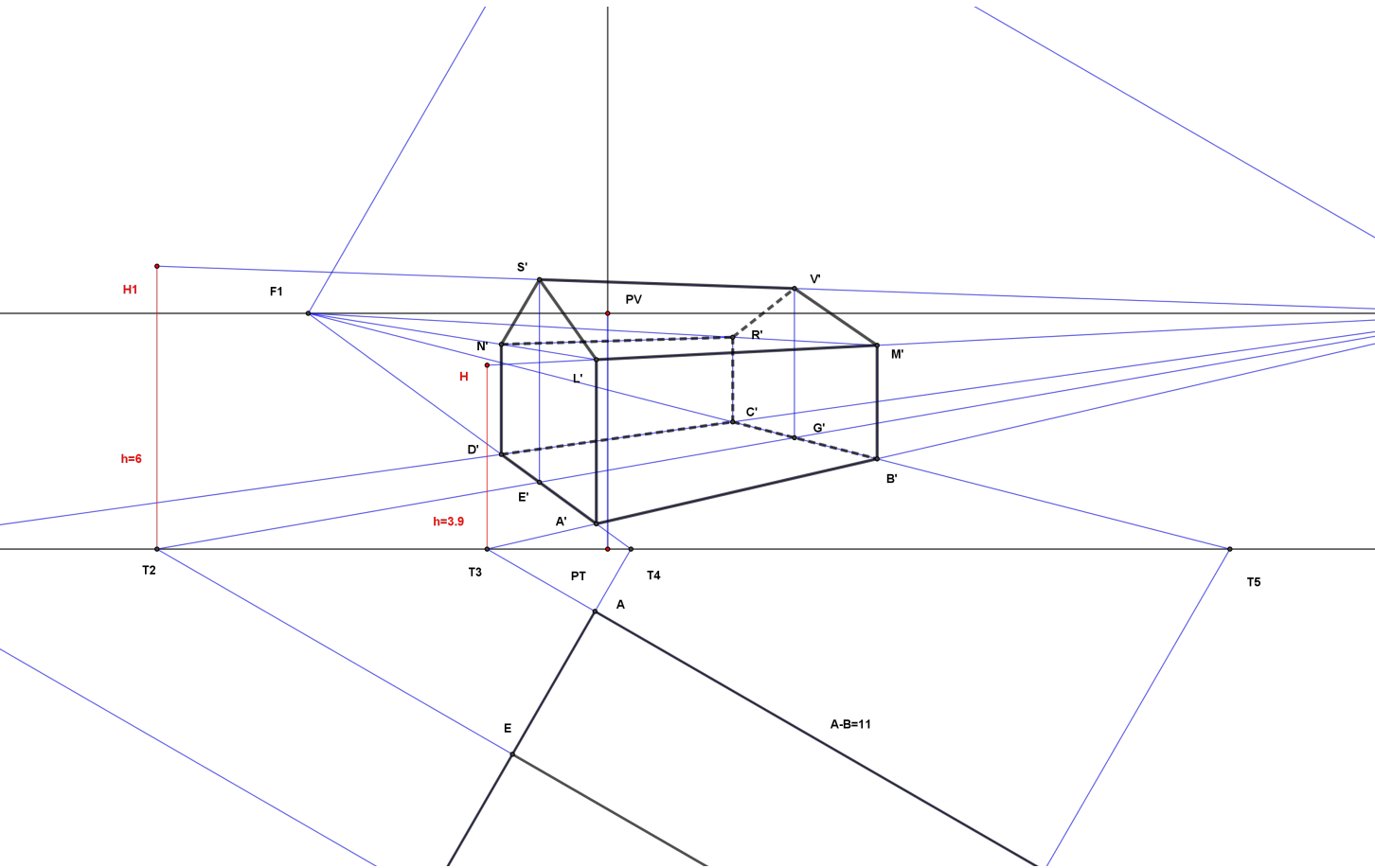












H1

F1

S'

PV

V'

N'

R'

M'

L'

h=6

H

C'

G'

h=3.9

D'

E'

A'

B'

T2

T3

PT

T4

A

T5

E

A-B=11